



2009-2010



NGK Spark Plugs — OEM worldwide



JAPAN

Daihatsu
Fuji Heavy Industries
Fuji-Robin
Honda
Ishikawajima-Shibaura
Isuzu
Kawasaki
Kioritz
Kubota
Mazda
Mitsubishi
Nissan
Shindaiwa
Subaru
Suzuki
Tanaka
Tohatsu
Xenoa
Yamaha
Yanmar



ENGLAND

Aston-Martin
Jaguar
Lotus
Rolls Royce



AUSTRIA

KTM
Rotax
Victa



SWEDEN

Husqvarna
Emab
Saab



CZECH REPUBLIC

Skoda



THAILAND

BMW
Citröen
Peugeot
Siam-Inter
Volvo



CANADA

Bombardier
Emab
Honda
Kawasaki
Mercury Marine
Tohatsu



GERMANY

AMG
Audi
BMW
Daimler
Dolmar
Maico
Stihl
VW



SPAIN

Derby
Seat



UNITED STATES

Arctco
Echo
Force (US Marine)
Honda
Kawasaki
Mercury Marine
Nissan
Onan
Polaris
Scorpion
Sno Jet
Toro
Toyota



ITALY

Alfa Romeo
Alpina
Cagiva
Fiat
Ferrari
Lancia
Maserati
Piaggio (Vespa)
Sabart



BELGIUM

Mercury Marine



FRANCE

Honda
MBK
Peugoet MTC
Renault



TAIWAN

Vespa



BRAZIL

Agrale
Coloi
DaimlerChrysler
Fiat
Ford
GM
Honda



Anmerkungen

D

Diese Anwendungsliste dient nur der Typenauswahl.

Mit Veröffentlichung dieser Ausgabe verlieren alle vorhergehenden Anwendungslisten ihre Gültigkeit.

Ein Rechtsanspruch kann aus dem Inhalt nicht begründet werden.

Empfehlungen gemäß der FAA-Richtlinien für Luftfahrttriebwerke sind in dieser Ausgabe nicht enthalten.

Die im Katalog aufgeführten Zündkerzen, Glühkerzen, Stecker können in den Motoren entsprechend unserer Katalogempfehlung verwendet werden. Erkennbarer Irrtum sowie offensichtliche Druckfehler unterliegen der Sorgfaltspflicht des Anwenders. Für die Fehlerfreiheit und die zugesagten Eigenschaften leistet NGK Gewähr entsprechend dem jeweiligen Stand der Technik. Grundvoraussetzung dafür ist die sachgemäße Handhabung der NGK-Produkte. Die Gewährleistungspflicht für Materialfehler oder mangelhafte Ausführung beträgt 24 Monate ab Kaufdatum, sofern die vom Fahrzeughersteller vorgeschriebenen Wechselintervalle nicht betroffen sind. Ausgenommen davon ist der normale Verschleiß sowie jeglicher Raceinginsatz.

Comments:

GB

This application list is only valid for type identification.

This catalogue supersedes all previous catalogues.

We do not accept any responsibility in respect of legal claims arising out of the contents of this list.

Spark Plug recommendations regarding FAA guidelines for aeroplane power units are not included in this edition.

The spark plugs, glow plugs, and caps listed in our Catalogue can be used in the engines which we recommend in our catalogue. Recognizable mistakes, such as printing errors are subject to careful scrutiny by the user. NGK safeguards for accuracy and the mentioned characteristics in accordance with the current state of the art technology. Basic condition for this is the proper use of the NGK product. The seller's warranty period for faults in material or unsatisfactory performance is 24 months from the date of purchase, provided the prescribed interval changes from the vehicle manufacturer are adhered to. Excluded from this is normal wear and tear and any form of racing activities.

Informations:

F

Ce catalogue doit être utilisé en tant que manuel de référence. Des bougies d'allumage plus froides ou plus chaudes devront être utilisées selon le style de conduite et l'usure du moteur.

La dernière version du guide NGK doit être consultée à tout moment, étant donné qu'elle contient les plus récentes caractéristiques de bougies et de moteurs.

Ce catalogue ne concerne pas les moteurs qui équipent les avions.

Les bougies d'allumage, bougies de préchauffage, embouts, mentionnés dans notre catalogue peuvent être utilisés dans les moteurs selon notre recommandation. Des erreurs reconnaissables, ainsi que des erreurs évidentes d'impression sont sous la propre responsabilité de l'utilisateur. NGK se porte garant quant au soin dans l'exécution ainsi que pour les qualités effectives correspondant à l'état respectif de la technique. La condition de base requise est une manipulation objective et correcte des produits NGK. Le délai de la garantie pour les défauts d'usure ou d'usage imparfait est de 24 mois à partir de la date d'achat, pour autant que les intervalles de services prescrits par le fabricant d'automobile ne soient pas mis en cause. Est également exclu de la garantie, l'usure normale, ainsi que toute application dans le domaine de la course automobile.

Opmerkingen: (NL)

Deze catalogus geldt alleen voor het uitzoeken van bougiereferenties.

Bij publicatie van deze uitgave komen alle vorige catalogi te vervallen.

Wettige aanspraak volgens FAA richtlijnen voor vliegtuigmotoren is in deze uitgave niet opgenomen.

The spark plugs, glow plugs, and caps listed in our Catalogue can be used in the engines which we recommend in our catalogue. Recognizable mistakes, such as printing errors are subject to careful scrutiny by the user. NGK safeguards for accuracy and the mentioned characteristics in accordance with the current state of the art technology. Basic condition for this is the proper use of the NGK product. The seller's warranty period for faults in material or unsatisfactory performance is 24 months from the date of purchase, provided the prescribed interval changes from the vehicle manufacturer are adhered to. Excluded from this is normal wear and tear and any form of racing activities.

Comentarios: (E)

Esta lista de aplicaciones es solamente válida para la identificación de los tipos.

Consulte siempre la última lista de aplicaciones.

No nos responsabilizamos de casos de aplicaciones que no estén incluidas en esta lista.

En esta edición no están incluidas las aplicaciones de bujías para motores FAA de aviación.

Las bujías de encendido, calentadores diesel y pipas de bujía que aparecen en nuestro Catálogo pueden utilizarse en aquellos motores que recomendamos en el mismo. Los errores reconocibles, como los de impresión, están sujetos a un reconocimiento exhaustivo por parte del usuario. NGK vela por la precisión y las características mencionadas de acuerdo con la tecnología de última generación. Una condición básica para ello es la correcta utilización del producto NGK. El período de garantía del vendedor en relación con defectos de material o rendimiento insatisfactorio es de 24 meses a partir de la fecha de compra, siempre y cuando se observen los cambios de intervalo prescritos por parte del fabricante del vehículo. Quedan excluidos de este punto el desgaste normal y cualquier forma de actividades deportivas.

Comentários: (P)

Esta lista de aplicações é válida apenas para a identificação de tipos.

Este catálogo substitui todos os anteriores catálogos.

Não nos responsabilizamos pelos casos de aplicações que não estejam contidos nesta lista.

Nesta edição não estão incluídas as aplicações de velas de ignição para motores FAA de aviação.

As velas de ignição, velas de resistência eléctrica, e cachimbos apresentados no nosso Catálogo podem ser utilizados nos motores recomendados no próprio documento. Erros reconhecíveis, como gralhas, deverão estar sujeitos a cuidadoso escrutínio pelo utilizador. NGK garante a exactidão e as características mencionadas de acordo com a actual tecnologia de ponta. Uma condição básica para isso é a utilização correcta dos produtos NGK. O período de garantia do vendedor para defeitos no material ou performance insatisfatória é de 24 meses a contar da data de venda, sempre que se tenham respeitado os intervalos de mudança prescritos pelo fabricante do veículo. Desta garantia encontra-se excluído o desgaste normal do produto e qualquer forma de actividade competitiva.

Importante:

I

Questo catalogo deve essere utilizzato come indicazione generica. Differenti condizioni di guida possono richiedere candele più fredde.

Questa edizione annulla quelle precedenti.

Non si assume alcuna responsabilità causata o derivata dal presente catalogo.

Le applicazioni di questo catalogo non devono essere riferite a motori installati su velivoli.

Le candele di qualsiasi genere, ed i cavi elettrici notati nel catalogo, possono essere inseriti nei motori da noi consigliati. Errori evidenti, o errori nel catalogo, devono essere controllati da colui che fa uso di questi pezzi. Per la correttezza delle informazioni ed attributi, la NGK garantisce nello standard tecnico di loro conoscenza. Requisito unico, è l'uso corretto delle informazioni tecniche. Il periodo di risarcimento è di 24 mesi a partire dall'acquisto. Questo verrà eseguito per materiale errato, fremo restando che i periodi d'intervallo non vengano toccati. Esclusi sono il normale consumo delle candele ed i kit Racing.

Kommentarer:

DK

Denne anvendelsesliste kan kun bruges til type-identifikation.

Kun denne anvendelsesliste er gældende.

Der kan ikke gøres juridiske krav gældende på baggrund af denne liste.

Anbefalinger af tændrør til flymotorer i henhold til FAA retningslinjer er ikke indeholdt i denne udgave.

De tændrør, gløderør og tændrørshætter, der er anført i vort katalog, kan monteres i de motorer, som anbefales i kataloget. Tydelige fejl som f.eks. trykfejl bør nøje undersøges af brugeren. NGK garanterer for nøjagtighed, og at de nævnte egenskaber er i overensstemmelse med den nyeste, teknologiske udvikling. Den grundlæggende forudsætning herfor er korrekt brug af NGK's produkter. Garantien for fejl i materialer eller for utilfredstillende udførelse gælder i 24 måneder fra købsdato, forudsat at producentens foreskrevne udskiftningsintervaller er overholdt. Undtaget er normal slitage og enhver form for racing aktiviteter.

Kommentarer:

N

Opplysningene i katalogen kan bare brukes til typeidentifikasjon.

Denne katalogen erstatter alle tidligere utgaver.

Innholdet i denne listen er ikke juridisk bindende.

Tennplugganbefalinger i forbindelse med FAA-retningslinjer for flymotorer er ikke tatt med i denne utgaven.

De tennplugger, glødeplugger og pluggetter som vises i katalogen, kan benyttes i motorer i henhold til de anbefalinger som gis i katalogen. Gjenkjennelige feil, slik som åpenbare trykkfeil, er underlagt brukerens undersøkelsesplikt. NGK garanterer for feilfrihet og de egenskaper som beskrives i henhold til gjeldende teknologisk standard. Forutsetningen for dette er at NGK produktet benyttes på en korrekt måte. Garantiperioden for materialfeil eller feilkonstruksjon løper i 24 måneder fra kjøpsdato, så lenge dette ikke kommer i konflikt med bytteintervallene som kjøretøysprodusenten opererer med. Unntatt fra dette er normal slitasje så vel som racingbruk.

Huomioitavaa: **FIN**

Tämän luettelon suositukset koskevat vain tyypiltään tunnistettavia moottoreita.

Tämä luettelo kumoo ja korvaa kaikki aikaisemmat luettelot.

Emme vastaa minkäänlaisista tämän luettelon julkaisemisesta johtuvista korvausvaatimuksista.

Tässä luettelossa olevat sytytystulppasuositukset eivät koske lentokoneisiin asennettuja FAA:n hyväksymiä lentokonemoottoreita.

Luettelossa mainittuja sytytystulppia, hehkutulppia ja tulpan liittimiä voidaan käyttää vain moottoreissa, joita luettelon suositukset koskevat. Luettelon käyttäjän tulee noudattaa huolellisuutta ja kiinnittää huomiota havaittavissa oleviin, mahdollisiin virheisiin kuten painovirheisiin. NGK takaa tarkkuuden ja mainittujen ominaisuuksien yhdenmukaisuuden nykyisen, ajanmukaisen tuotantoteknologian mahdollistamalla tavalla. Perusedellytyksenä tälle on NGK-tuotteen oikea käyttö. Valmistajan takuu-aika tuotteen materiaali- ja toimintavirheille on 24 kuukautta tuotteen ostopäivästä lukien. Takuun edellytyksenä on, että noudatetaan ajoneuvon valmistajan määrittelemää tuotteen vaihtoväliä. Takuu ei korvaa normaalista kulumisesta eikä mistään kilpailukäytöstä johtuvaa vauriota.

Tähelepanu: **EST**

Käesolev kataloog on ette nähtud ainult künula tüübi määramiseks. Kataloogis antud künalde sobivused ei ole siduvad / kohustuslikud. Samas ei vastuta tootja võimalike kahjude eest juhul, kui ei ole arvestatud käesoleva kataloogi soovitusi. Kataloogis antud soovitused ei kehti lennukitele paigaldatud, FAA poolt heaks kiidetud mootoritele.

Käesolevast kataloogist leiate süüteküünalde, eelsüüteküünalde ja künlapiipude sobivuse, mis on ranges kooskõlas vastava mootori tootja nõuetega. Kuna NGK on paljudele suurtele autotootjatele süüteküünalde esmavalmistaja on tagatud toote kõrge kvaliteet ja valmistamise täpsus. Müüja poolne garantiiperiood materjalivigade või mitterahuldava töötamise osas on 24 kuud toote ostmise hetkest, eeldusel et täpselt on järgitud tootjapoolset süüteküünla soovitustabelit ja vahetusintervalli. Arusaadavalt ei kuulu garanti alla süüteküünla normaalne kulumine, mis on otseses seoses sõiduki kasutamise aktiivsusega.

Upozornění: **CZ**

Aplikační tabulka slouží pouze pro výběr svíčky

Zveřejněním tohoto vydání ztrácí dříve vydané aplikační tabulky platnost

Na údaje obsažené v katalogu nelze uplatňovat právní nárok

V tomto vydání nejsou obsaženy doporučení podle směrnic FAA pro letecké pohony

Zapalovací, žhavicí svíčky a svíčkové fajfky uvedené v našem katalogu doporučujeme použít výhradně pro motory uvedené v katalogu. NGK nenese zodpovědnost za rozpoznatelné chyby, jako například tiskové chyby. Za bezchybnost a příslibené vlastnosti ručí NGK v souladu se stávajícím stavem techniky. Základním předpokladem pro toto je odborné zacházení s produkty NGK. Záruka na vady materiálu, či nedostatečný výkon je 24 měsíců od data prodeje, pokud byl dodržen interval výměny předepsaný výrobcem vozidla. Záruka se nevztahuje na vady vzniklé běžným použitím a na jakékoliv užití při sportovních aktivitách.

Uwagi:**PL**

Lista zastosowań służy wyłącznie wyborowi typów. Przez publikację niniejszego wydania wszystkie uprzednie listy zastosowań tracą ważność. Treść nie jest podstawą jakichkolwiek roszczeń prawnych. Niniejsze wydanie nie zawiera poleceń dla lotniczych zespołów napędowych według wytycznych FAA. Nie podlega gwarancji przy normalnym zużyciu lub wykorzystywaniu w sporcie.

Świece zapłonowe, świece żarowe, końcówki przewodów zapłonowych mogą być zastosowane zgodnie z przyporządkowaniem w naszym katalogu. Widoczne pomyłki i błędy w druku podlegają szczególnej uwadze użytkowników. NGK gwarantuje bezbłądność oraz właściwości produktów odpowiadające obecnemu poziomowi techniki. Gwarancja obowiązuje tylko w przypadku prawidłowej eksploatacji produktów NGK. Gwarancja na błędy materiałowe wynosi 24 miesiące od dnia zakupu, jeżeli określone przez producenta pojazdu okresy wymiany nie zostały przekroczone. Wyłączone z tego są: normalne zużycie oraz produkty eksploatowane w sporcie motorowym.

Примечания:**RUS**

Данный перечень спецификаций предназначен только для выбора типа свечей. С опубликованием данного издания все предшествующие перечни спецификаций теряют силу. Содержание списка не может послужить основой для возникновения притязания. Рекомендации для авиационных двигателей согласно директивам FAA в данное издание не включены.

Свечи зажигания, свечи накаливания и наконечники, приведенные в каталоге, могут быть установлены на конкретные двигатели в соответствии с рекомендациями в каталоге. Видимые ошибки и очевидные опiski подлежат проверки со стороны пользователей. Отсутствие брака и правильность параметров продукции компания NGK гарантирует в соответствии с развитием техники. Гарантия действует только при надлежащей эксплуатации продукции компании NGK. Гарантия на отсутствие заводского брака и на качество используемых материалов действует 24 месяца с момента покупки товара, если иное не предписано производителем автомобиля. Исключение составляет нормальный износ а также использования продукции в гоночных двигателях. Автомобили производителей АвтоВАЗ обозначены VAZ, ГАЗ обозначены GAZ, УАЗ UAZ и Москвич MOSKWICZ. Не используйте для подбора свечей зажигания/накаливания обозначения LADA, VOLGA. Эти обозначения действуют для немецкого рынка.

Megjegyzések:**H**

Ez a katalógus csak a típusok kiválasztására szolgál.
Megjelenésével minden korábbi kiadás érvényét -veszti.
Tartalma nem ad alapot jogigény benyújtására.
Nem tartalmazza a repülőgép hajtóművekre vonatkozó FAA szerinti ajánlásokat.
Fentiek alól kivételt képez a természetes elhasználódás, illetve a sportcélú felhasználás esete.

A katalógusunkban felsorolt gyújtógyertyák, izzítógyertyák és gyertyapipák csak a katalógusban ajánlott motorokhoz használhatók. Észlelhető eltérések, úgymint nyomtatási hibák esetén a felhasználó kötelessége körültekintően eljárni. Az NGK garantálja a termék minőségét és az említett jellemzőket a műszaki tudományok jelenlegi állása szerint. Ennek alapvető feltétele az NGK termék megfelelő használata. A garancia anyag-, vagy gyártási hibára vonatkozóan 24 hónap az eladástól számítva, feltételezve a járműgyártó által előírt csereintervallum betartását. A garancia nem érvényes normál elhasználódásra és bárminemű versenyzés esetén.

Σχόλια:**GR**

Αυτός ο κατάλογος εφαρμογών ισχύει μόνο για αναγνώριση τύπου.

Αυτός ο κατάλογος αντικαθιστά όλους τους προηγούμενους καταλόγους.

Δεν φέρουμε καμία ευθύνη σε θέματα εγγυήσεων που αφορούν εφαρμογές που δεν αναφέρονται στον κατάλογο εφαρμογών.

Μπουζί για αεροπορικές εφαρμογές δεν περιέχονται σ' αυτόν τον κατάλογο εφαρμογών.




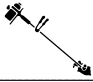



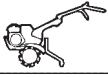





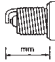










Τα γπουζί, οι προθερμάνσεις και τα καλύμματα μπουζί που περιέχονται στον κατάλογο μπορούν να χρησιμοποιηθούν στους κινητήρες που προτείνονται στον κατάλογο. Τα αναγνωρίσιμα λάθη, όπως τα λάθη εκτύπωσης πρέπει να απομονώνονται από τον χρήστη. Η NGK παρακολουθεί την ακρίβεια και τα αναφερόμενα χαρακτηριστικά σύμφωνα με τη διαθέσιμη τεχνολογία. Βασική συνθήκη για αυτό είναι η κατάλληλη χρήση του προϊόντος NGK. Η περίοδος εγγύησης για προβλήματα στο υλικό ή για μειωμένη απόδοση είναι 24 μήνες από την ημερομηνία αγοράς, με την προϋπόθεση ότι τηρούνται τα διαστήματα αντικατάστασης που είναι καθορισμένα από τον κατασκευαστή τον οχήματος. Εξαιρούνται από αυτό η φυσιολογική φθορά και οποιαδήποτε μορφή αγωνιστικών δραστηριοτήτων.

Açıklama**TR**

1. Bu liste sadece tiplerin belirlenmesinde kullanılır.
2. Bu baskının yayınlanmasıyla önceden yayınlanan tüm listelerin hükümleri ortadan kalkmış olur.
3. İçerikten dolayı hiçbir yasal hak talep edilemez.
4. Havacılıkta kullanılan motorlarla ilgili FAA'nın talimatları doğrultusundaki tavsiyeler bu baskıda mevcut değildir.

Katalogda belirtilen bujiler, kızdırma bujileri ve bağlantı elemanları katalog tavsiyeleri doğrultusunda motorlarda kullanılabilir. Yanlış anlamalardan ve baskıdan kaynaklanan hatalarda sorumluluk tamamen uygulayıcıya aittir. Ürünün hatasız ve belirtilen özelliklere sahip oluşuyla ilgili olarak NGK, içerisinde bulunan teknolojik gelişmelerin güncelliğine bağlı kalmak kaydıyla, sorumluluk taşır. Bunun geçerliliği için temel koşul NGK ürününün doğru uygulanmış olmasıdır. Malzeme hatası yada hatalı ürün kapsamındaki garanti süresi, otomobil üreticisinin ön gördüğü periyodik değiştirme süresi aşılmadığı takdirde, satınalma tarihinden itibaren 24 aydır. Doğal aşınmaya bağlı eskime ve her türlü modifikasyon uygulaması (Racing, vb.) garanti kapsamının dışındadır.

(D) (GB) (F) (NL) (E) (P) (I) (DK) (N)
(FIN) (EST) (CZ) (PL) (RUS) (H) (GR) (TR)

	1 – 6
Series of NGK Spark Plugs	8 – 18
	19 – 35
 	36 – 70
 	71 – 87
 	88 – 106
 	107 – 154
 	155 – 169
	170 – 178
 	179 – 196
 	197
 → NGK  	198 – 276
 → 	277 – 281
 → 	282 – 285
Quick-No. 	286 – 288
Info	289

SERIES OF NGK SPARK PLUGS

NGK ZÜNDKERZENSERIEN


SÉRIES DES BOUGIES NGK

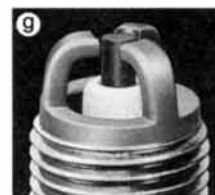
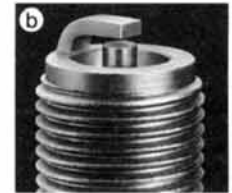
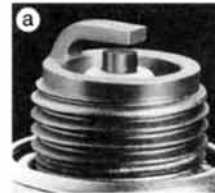
SERIES DE BUJÍAS DE ENCENDIDO NGK TYPBETECKNINGAR FÖR NGK TÄNDSTIFT


STANDARD TYPES

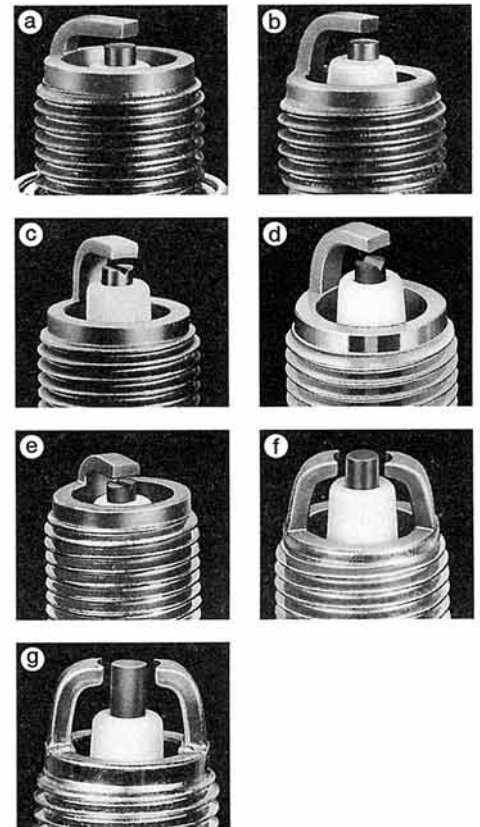
STANDARD AUSFÜHRUNGEN
TIPOS ESTANDARES


TYPES STANDARDS
STANDARTYPER

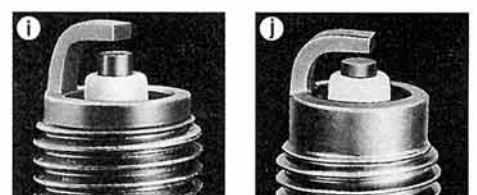
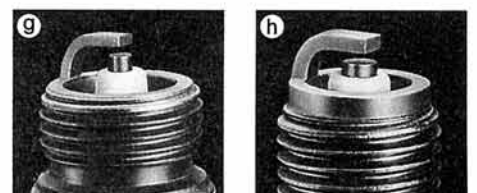
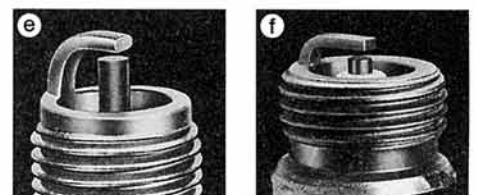
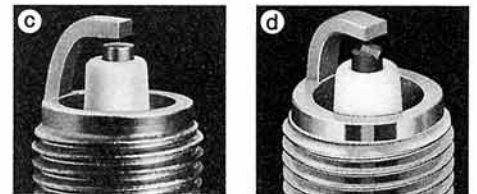
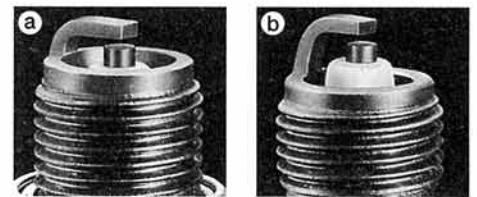
	NON-RESISTOR NON-RÉSISTANCE ICKERESISTOR	OHNE WIDERSTAND NO-RESISTOR	RESISTOR RÉSISTANCE RESISTOR	MIT WIDERSTAND RESISTOR
14mm ϕ × 9.5mm 20.8 Hex Fig. ①(a)	B-2 B-4 B6S B7S B8S		BR6S	
Fig. ①(c)	BP-4 BP5S BP6S			
14mm ϕ × 19.0mm 20.8 Hex Fig. ②(a)	B4ES B5ES B6ES,-11 B7ES,-11 B8ES B9ES B10ES		BR4ES BR5ES BR6ES,-11 BR7ES BR8ES,-11 BR9ES BR10ES	
Fig. ②(b)			BR6EB-L-11	
Fig. ②(h)			BR8EYA BR9EYA BR10EYA	
Fig. ②(c)	BP2ES, BP-2E BP4ES,-11 BP4ES-L-11 BP5ES,-11,-13 BP6ES,-11 BP7ES,-11 BP8ES BP9ES	BP5ESZ BP6ESZ	BPR2ES, BPR-2E BPR4ES,-11,-13 BPR5ES,-11,-13 BPR6ES,-11,-13 BPR7ES,-11 BPR8ES BPR9ES	
Fig. ②(d)	BP5EA,-11 BP5EA-L		BPR5EA BPR5EA-L,-11	
Fig. ③(e)			BPR6EKN BPR7EKN	
Fig. ②(f)	BP4EY,-11 BP5EY,-11 BP6EY,-11 BP7EY		BPR4EY,-11 BPR5EY,-11 BPR6EY,-11 BPR7EY,-11	
Fig. ②(j)	BP5E BP6E		BPR4E,-11 BPR5E,-11 BPR6E,-11 BPR7E	
Fig. ④(g)	BP5ET,-10 BP6ET BP7ET			
Fig. ⑤(i)			BPR5EJ	
14mm ϕ × 19.0mm 16.0 Hex Fig. ⑥(c)	BCP4ES,-11 BCP5ES,-11 BCP6ES,-11 BCP7ES,-11		BCPR4ES-11 BCPR5ES,-11 BCPR6ES,-11 BCPR7ES,-11 BCPR9ES-11	
Fig. ⑧(g)	BCP5ET BCP6ET BCP7ET		BCPR5ET BCPR6ET BCPR7ET	
Fig. ⑥(a)	BC6ES			
Fig. ⑦(c)	BK5ES	BK5ESZ	BKR4ES-11 BKR5ES,-11 BKR6ES,-11 BKR7ES-11	




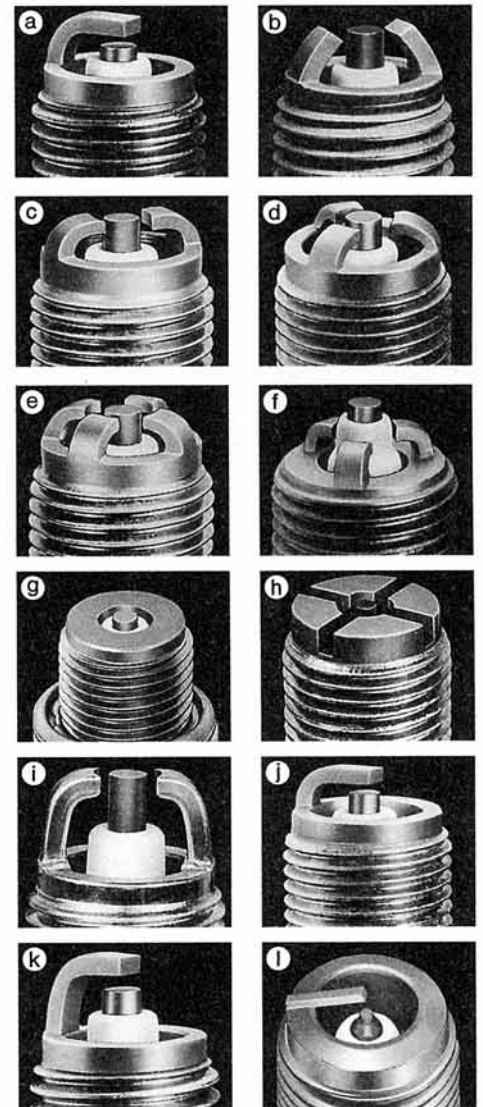
	NON-RESISTOR NON-RÉSISTANCE ICKERESISTOR	OHNE WIDERSTAND NO-RESISTOR	RESISTOR RÉSISTANCE RESISTOR	MIT WIDERSTAND RESISTOR
14mm ϕ \times 19.0mm 16.0 Hex Fig. ① ① ①	BCP5EY-11		BCPR4EY-11 BCPR5EY,-11,-N-11 BCPR6EY,-11,-N-11 BCPR7EY-11,-N-11	
Fig. ② ② ①			BKR4EY,-11 BKR5EY,-11 BKR5EYA,-11 BKR6EY,-11 BKR6EYA,-11 BKR7EY	
Fig. ① ① ①	BCP5E,-11 BCP6E,-11 BCP7E,-11		BCPR5E,-11 BCPR6E,-11 BCPR7E,-11	
Fig. ② ② ①	BK5E,-11 BK6E,-11		BKR4E,-11 BKR5E,-11,-N,-11 BKR5EZ BKR6E,-11,-N,-11 BKR6EZ BKR7E,-11,-N-11 BKR8E-11	
Fig. ⑥ ⑥ ①			BKR5EK BKR6EK	
Fig. ⑥ ⑥ ①			BKR5EKB-11 BKR6EKB-11 BKR5EKC BKR6EKC,-N-11 BKR6EKE BKR7EKC,-N,-N-11	
14mm ϕ \times 26.5mm 16.0 Hex Fig. ⑧ ⑧ ①			LFR4A,-11 LFR5A,-11 LFR6A,-11	
14mm ϕ \times 11.2mm Conical seat 16.0 Hex Fig. ③ ③ ①	B6FS B7FS		BR5FS BR6FS,-15	
Fig. ③ ③ ①	BP4FS BP5FS BP6FS BP7FS		BPR4FS,-11,-15 BPR5FS,-11,-15 BPR6FS	
Fig. ③ ③ ①	BP5F BP6F			
14mm ϕ \times 17.5mm Conical seat 16.0 Hex Fig. ④ ④ ①	B6EFS B8EFS B9EFS		BR7EFS	
Fig. ④ ④ ①			BR6EF BR7EF	
Fig. ④ ④ ①	BP4EFS BP5EFS,-13 BP6EFS,-13 BP7EFS		BPR5EFS,-13 BPR6EFS,-13,-15 BPR7EFS-15	
Fig. ④ ④ ①	BP6EF		BPR6EF,-11,-13	
14mm ϕ \times 25.0mm Conical seat 16.0 Hex Fig. ⑦ ⑦ ①			TR5A-13 TR5B-13 TR6B-10,-13	
14mm ϕ \times 11.2mm 20.8 Hex Fig. ⑤ ⑤ ①	B-4L B-6L B6LY(Fig. ⑤ ⑤ ①)			




	NON-RESISTOR NON-RÉSISTANCE ICKERESISTOR	OHNE WIDERSTAND NO-RESISTOR	RESISTOR RÉSISTANCE RESISTOR	MIT WIDERSTAND RESISTOR
14mm ϕ \times 12.7mm 20.8 Hex Fig. ①a	B-2H B-4H,-10 B5HS B6HS,-10 B7HS,-10 B8HS,-10 B9HS,-10 B10HS		BR4HS BR5HS BR6HS,-10 BR7HS,-10 BZ7HS-10 BR8HS,-10 BR9HS,-10	
	Fig. ①b	BP2HS,-10 BP4HS,-10 BP4HSA BP5HS,-10 BP6HS,-10 BP6HSA BP7HS,-10 BP8HS,-10,-15 BP8HSA	BP-2H BP-4H	BPR2HS BPR4HS,-10 BPR4HSA BPR-4H BPR5HS BPR6HS,-10 BPR6HSA BPR7HS,-10 BPR8HS,-10 BPR8HSA BPZ8HS-10,-15
	Fig. ①c	BP4HA BP5HA		
	Fig. ①e	B6HSA B8HSA		BR4HSA,-9 BR6HSA,-9 BR8HSA,-9
18mm ϕ \times 12.0mm 25.4 Hex Fig. ③f	A-6 A-7 A-8			
18mm ϕ \times 10.9mm Conical seat 20.8 Hex Fig. ④f	A6FS A7FS A8FS A9FS		AR6FS	
	Fig. ④g	AP4FS AP5FS AP6FS AP7FS AP8FS AP9FS	APR5FS APR6FS	
	Fig. ④i	AP6F	APR6F	
18mm ϕ \times 12.0mm 20.8 Hex Fig. ⑤f	AB-2 AB-6 AB-7			
12mm ϕ \times 19.0mm 18.0 Hex Fig. ⑥h	D6EA D7EA D8EA D9EA D10EA		DR7ES DR7EA DR8ES-L DR8EA DR8EB DR8ES DR9EA	
	Fig. ⑥i	DP6EA-9 DP7EA-9 DP8EA-9 DP9EA-9	DPR5EA-9 DPR6EA-9 DPR7EA-9 DPR8EA-9 DPR9EA-9	
	Fig. ⑥h	J9A	JR8B JR9B JR10B	
	Fig. ⑥k		JR8C JR9C	
12mm ϕ \times 21.0mm 18.0 Hex Fig. ⑦i	DP8Z		DPR7Z DPR8Z DPR9Z	
12mm ϕ \times 19.0mm 16.0 Hex Fig. ⑧i	DCP6E DCP7E		DCPR6E DCPR7E DCPR7E-N DCPR8E DCPR8E-N DCPR9E	
	Fig. ⑧m		DCPR8EKC	




	NON-RESISTOR NON-RÉSISTANCE ICKERESISTOR	OHNE WIDERSTAND NO-RESISTOR	RESISTOR RÉSISTANCE RESISTOR	MIT WIDERSTAND RESISTOR	
12mm ϕ × 12.7mm 18.0 Hex Fig. ①①	D-4H D5HS D6HS,D6HA D8HS,D8HA		DR2HS DR4HS DR5HS DR6HS DR8HS		
10mm ϕ × 12.7mm 16.0 Hex Fig. ②①	C2H C5HSA C6HSA C7HSA C8HSA	C4HA C5HA C6HA C7HA C8HA	C4HSB C5HSB	CR4HSA CR5HSA CR6HSA CR7HSA CR8HSA	CR4HSB CR5HSB LR8A
10mm ϕ × 19.0mm 16.0 Hex Fig. ③①	C7E C8E C9E		CR6E CR7E CR8E CR9E CR10E		
Fig. ③①			CPR8E		
10mm ϕ × 19.0mm 16.0 Hex Fig. ④①	C7EH-9 C8EH-9 C9EH-9		CR7EH-9 CR8EH-9 CR9EH-9 CR10EH-9		
10mm ϕ × 19.0mm 16.0 Hex Fig. ③②			CR7EK CR8EK CR9EK CR10EK		
Fig. ③①			CR7EKC		
8mm ϕ × 19.0mm 13.0 Hex Fig. ⑤①			ER8EH ER9EH ER10EH		

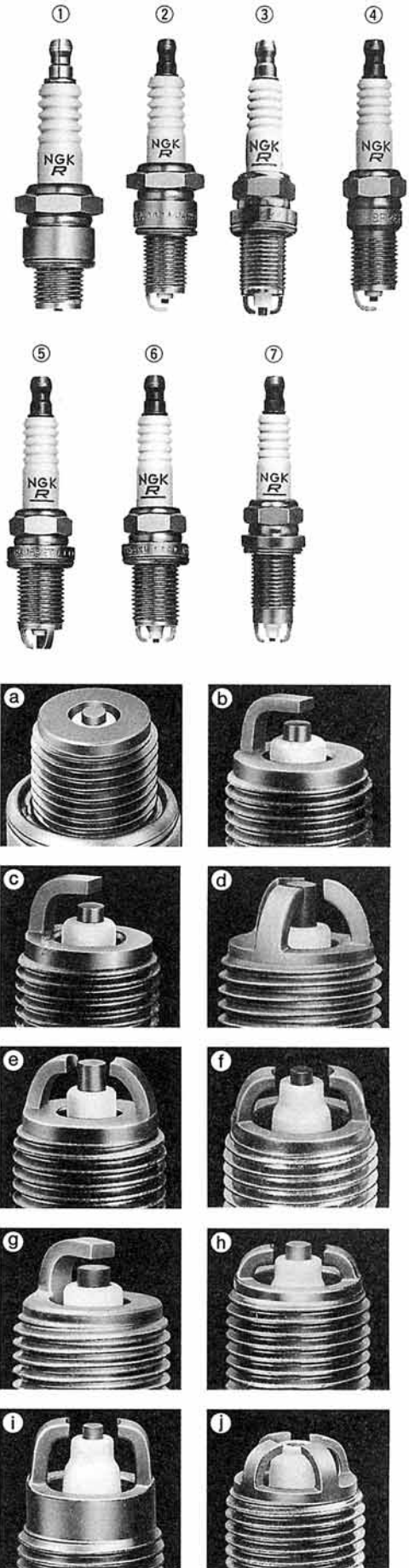


FOR ROTARY ENGINE
FÜR WANKELMOTOR **POUR MOTEUR ROTATIF**
PARA MOTOR ROTATIVO **TÄNDSTIFT FÜR WANKELMOTORER**


	NON-RESISTOR NON-RÉSISTANCE ICKERESISTOR	OHNE WIDERSTAND NO-RESISTOR	RESISTOR RÉSISTANCE RESISTOR	MIT WIDERSTAND RESISTOR
14mm ϕ × 19.5mm 20.8 Hex Fig. ⑥③	B7EM		BR8EM	
Fig. ⑥④			BR7ET BR8ET BR9ET BR10ET	
Fig. ⑥⑤			BR7EQ-14 BR8EQ,-14 BR9EQ-14	
14mm ϕ × 18.5mm 20.8 Hex Fig. ⑦①			BRE813L	
14mm ϕ × 21.5mm 20.8 Hex			SD10A SD11A	

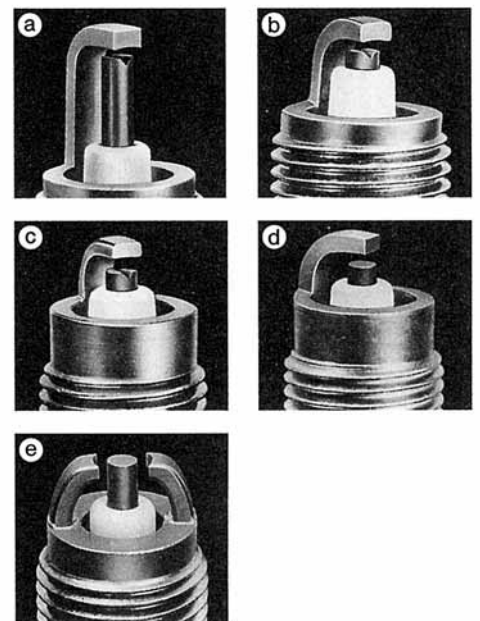
SEMI SURFACE DISCHARGE TYPES
HALBLEITFUNKENTYP TYPE À DÉCHARGE
TIPO DE DESCARGA DE MEDIA SUPERFICIE
STIFT MED YTGNIISTGAP

	NON-RESISTOR NON-RÉSISTANCE ICKERESISTOR	OHNE WIDERSTAND NO-RESISTOR	RESISTOR RÉSISTANCE RESISTOR	MIT WIDERSTAND RESISTOR
14mm ϕ \times 12.7mm 20.8 Hex Fig. ①a	BU8H		BUZ8H	
14mm ϕ \times 19.0mm 20.8 Hex Fig. ②b	BU6EA-11		BUR5EA-11 BUR6EA-11 BUR7EA-11	
14mm ϕ \times 19.0mm 20.8 Hex Fig. ②c			BUR4EB-11 BUR5EB-11 BUR6EB-11 BUR7EB-11	
			BUR5ET,-10 BUR6ET	
14mm ϕ \times 19.0mm 20.8 Hex Fig. ③e	BP5EK-A BP6EK-A		BPR5EK-A BPR6EK-A	
			BPR5EKU	
14mm ϕ \times 17.5mm Conical seat 16.0 Hex Fig. ④g	BU6EFSZ		BUR6EFSZ	
14mm ϕ \times 19.0mm 16.0 Hex Fig. ⑥e ISO			BKUR6EK,-9 BKUR7EK	
			BKUR5ET,-10 BKUR5ETZ-10 BKUR6ET,-10 BKUR6ETB BKUR7ET	
	BK7EKU		BKR5EKU BKR6EKU	
			BKR6EKUE	
			BKR6EKUB	
14mm ϕ \times 22.0mm 16.0 Hex Fig. ⑦i			BKR5EKUC BKR6EKUC	
14mm ϕ \times 19.0mm 16.0 Hex Fig. ⑥j			BKR6EQUA	




PROJECTED GAP TYPES
ZUNDKERZEN MIT VORSPRINGENDER FUNKENSTRECK
TYPE A ÉCARTEMENT EN SAILLIE
TIPOS DE ABERTURA DE CHISPA PROYECTADA
STIFT MED FÖRLÅNGDA ELEKTRODER


	NON-RESISTOR NON-RÉSISTANCE ICKERESISTOR	OHNE WIDERSTAND NO-RESISTOR	RESISTOR RÉSISTANCE RESISTOR	MIT WIDERSTAND RESISTOR
14mm ϕ × 19.0mm 20.8 Hex Fig. ①a	BE527Y-11 BE529Y-11		BRE527Y-11 BRE529Y,-11	
Fig. ②b				
14mm ϕ × 26.0mm 20.8 Hex Fig. ②d	ZG5D-11			
14mm ϕ × 20.5mm 20.8 Hex Fig. ②b			ZGR5B,-11 ZGR6B-11	
14mm ϕ × 22.0mm 20.8 Hex Fig. ②c			ZGR5C	
14mm ϕ × 19.0mm 16.0 Hex Fig. ③b	ZF6A-11		ZFR5A-11 ZFR6A-11	
Fig. ④b ISO			ZFR4F-11 ZFR5F,-11 ZFR6F-11 ZFR7F,-11	
Fig. ④b ISO			ZFR5J-11 ZFR6J-11 ZFR7J-11	
Fig. ③a			BCRE527Y	
14mm ϕ × 20.5mm 16.0 Hex Fig. ③e			ZFR5G ZFR6G	
14mm ϕ × 22.5mm 16.0 Hex Fig. ③c			ZFR4E-11 ZFR5E-11 ZFR6E-11	
Fig. ③d			ZFR5D-11 ZFR6D-11	
14mm ϕ × 25.0mm Conical seat 16.0 Hex Fig. ⑤b			LZTR4A-11 LZTR5A-13	

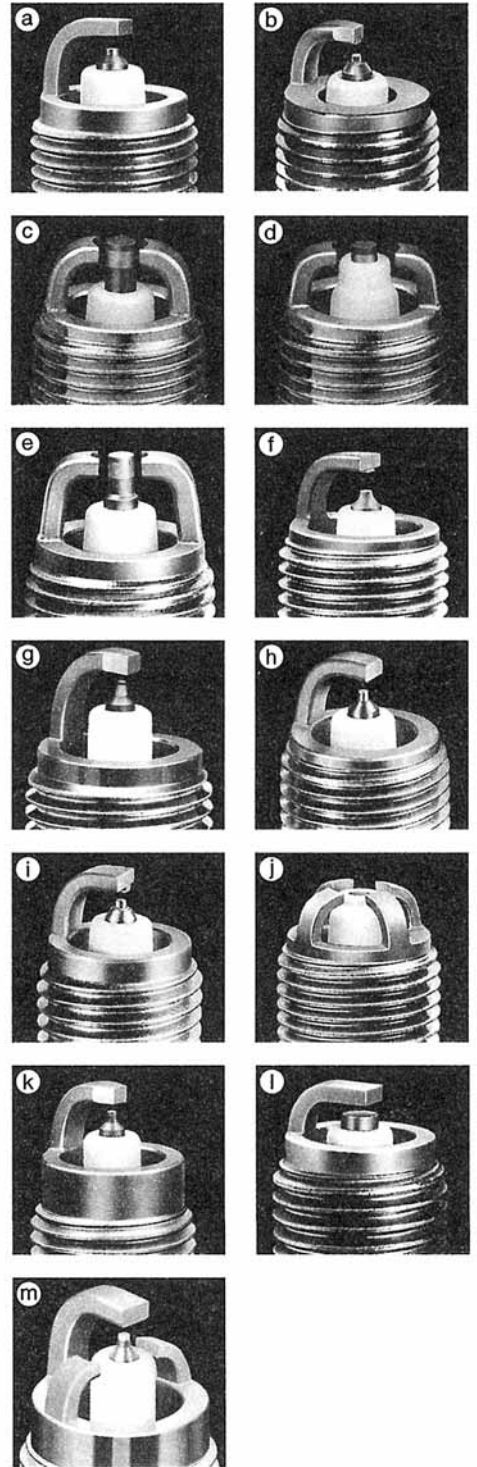


PLATINUM, IRIIDIUM TIPPED TYPES
TYPEN MIT PLATINELEKTRODENSPITZE, IRIIDIUMSPITZE
TYPE[S] A EXTREMITÉ EN PLATINE, IRIIDIUM
TIPOS CON PUNTA DE PLATINO, IRIIDIO
STIFT MED MITTELEKTRODÄNDA AV PLATINA OCH IRIIDIUM

	RESISTOR RÉSISTANCE RESISTOR	MIT WIDERSTAND RESISTOR
14mm ϕ \times 19.0mm 20.8 Hex Fig. ①①	PGR5A,-11 PGR5C,-11 BPR5EP,-11,-13 PGR6A,-11 PGR6C,-11 BPR6EP,-8 PGR7A,-11	
	IGR7A	
14mm ϕ \times 19.0mm 20.8 Hex Fig. ①②	IGR5C13	
14mm ϕ \times 19.0mm 16.0 Hex Fig. ②③	PFR5A,-11 PFR5K,-11 BCPR5EP,-8,-11,-13 PFR6A,-11 PFR6H,-10 PFR6K,-11 BCPR6EP,-8,N-8,-11,-N-11,-13 PFR7A,-11 PFR7H,-10	
Fig. ③④	FR4AP,-10,-11 FR4BP,-11 FR5AP,-10,-11 FR5BP,-11 FR6AP,-10,-11 FR6BP,-11 FR7AP,-11	FR5AP,-11E
	FR5EI,-13	
	PFR4B,-11 PFR4C,-11 PFR5B,-9,-11,-11B PFR5C,-11 PFR6B,-9,-11,-11B,-11C PFR6C,-11 PFR6E,-10 PFR7B,-9,-11,-11C PFR8B,-9	
	PFR4G,-11 PFR5G,-11,-13E PFR5J,-11 PFR6G,-9,-11,-13,-13E PFR6H,-10 PFR6J,-11 PFR7G,-9,-11	
	PFR5L,-11 PFR5N,-11 PFR4P PFR6L,-11,-13 PFR6N,-11 PFR6P,-11 PFR6Q PFR7N,-D PFR7Q	
	PFR5R,-11	
	BKR5EP,-8,-11 BKR6EP,-8,-11,-13,-N-8	
Fig. ④⑤	BKR6EKPA	
Fig. ④⑥	BKR5EKUP	
Fig. ④⑦	BKR5EKPB,-11,-13 BKR6EKPB,-11	
Fig. ④⑧	BKR5EQUPA BKR6EQUP BKR6EQUPA	
Fig. ③⑨	PFR6M PFR7M	
Fig. ③⑩	PZFR5B PZFR6B PZFR5F,-11,-13 PZFR6F,-11 PZFR7F	
Fig. ③⑪	IFR5A11,-8N IFR5D10 IFR5E11 IFR6A11 IFR6C IFR6D10 IFR6E11 IFR7F,-D	
	IFR5G11 IFR5J11 IFR5T,-8N,11 IFR6J11 IFR6S IFR6T11	
Fig. ②⑫	IZFR5B IZFR5F11 IZFR6B IZFR6F11	
	ZFR5LP,-13G	
14mm ϕ \times 22.0mm 16.0 Hex Fig. ⑩⑬	PZFR5C PZFR5D,-11	
Fig. ⑩⑬	IZFR5C IZFR7E,-D	
14mm ϕ \times 25.0mm conical seat 16.0 Hex Fig. ⑥④	PTR5A,-13	



	RESISTOR MIT WIDERSTAND RÉSISTANCE RESISTOR RESISTOR
14mm ϕ \times 17.5mm conical seat 16.0 Hex Fig. ⑨①	PTR4B-15 PTR5C-13,-15 ITR4A15 ITR5F13 ITR6F13
14mm ϕ \times 17.5mm conical seat 16.0 Hex Fig. ③⑧	PTR5D-10,-13 PTR6D-13,-13G
Fig. ⑨⑨	PZTR5A-15
14mm ϕ \times 20.5mm 16.0 Hex Fig. ③⑨	IZFR6K11,13
14mm ϕ \times 21.5mm 16.0 Hex Fig. ①⑧	PZFR5N-11T
14mm ϕ \times 22.0mm 16.0 Hex Fig.	PZFR6J-11
14mm ϕ \times 26.5mm 16.0 Hex Fig. ①⑨	PLFR4A-11 PLFR5A-9,-11 PLFR6A-9,-11 PLFR7A-9
Fig. ①⑨	ILZFR6A11
14mm ϕ \times 29.5mm 16.0 Hex Fig. ①⑩	LZFR5AQP
12mm ϕ \times 19.0mm 18.0 Hex Fig. ⑤⑧	PJR6A PJR7A PJR8A
	IJR7A9
12mm ϕ \times 19.0mm 16.0 Hex Fig. ⑦①	PKR7A PKR9B
12mm ϕ \times 19.0mm 16.0 Hex Fig. ⑦②	DCPR8EKP
12mm ϕ \times 22.0mm 16.0 Hex Fig.	IZKR7A
10mm ϕ \times 19.0mm 16.0 Hex Fig. ⑧①	PMR7A PMR8A PMR8B
10mm ϕ \times 19.0mm 16.0 Hex Fig. ⑫	IMR9C-9H



COMPACT TYPES

KOMPAKT STIFT
TIPOS COMPACTOS

TYPES CMPACTES
KOMPACTE TYPEN

	NON-RESISTOR NON-RÉSISTANCE ICKERESISTOR	OHNE WIDERSTAND NO-RESISTOR	RESISTOR RÉSISTANCE RESISTOR	MIT WIDERSTAND RESISTOR
14mm ϕ \times 9.5mm 19.0 Hex Fig. ①a	BM4A BM6A BM7A	B2-LM * B4-LM * BM6 * BM7 * *Hex.20.8mm	BMR2A,-10 BMR4A BMR6A BMR7A	BR2-LM * BR4-LM * *Hex.20.8mm
Fig. ①b	BPM4A,-10 BPM6A,-10 BPM7A		BPMR4A,-10 BPMR6A,-10 BPMR7A,-9	
14mm ϕ \times 12.7mm 20.8 Hex Fig. ②a	BL-6H			
14mm ϕ \times 7.8mm Conical seat 16.0 Hex Fig. ③a	BM6F BM7F	BM6FY	BMR6F	
Fig. ③b	BPM6F BPM7F		BPMR6F	
10mm ϕ \times 8.6mm 14.0 Hex Fig. ④a	CM-6			
10mm ϕ \times 9.5mm 16.0 Hex Fig. ⑧a			CMR6A CMR7A	
10mm ϕ \times 12.7mm 16.0 Hex Fig. ⑧e			CMR6H CMR7H	
14mm ϕ \times 9.5mm 19.0 Hex Fig. ①c	BPM6Y BPM7Y BPM8Y		BPMR6Y BPMR8Y	



FARM EQUIPMENT TYPES

LANDMASCHINEN TYPEN
TIPOS MÁQUINAS AGRÍCOLAS

TYPES MACHINES AGRICOLES
FOR JORDBRUKS-MASKINER

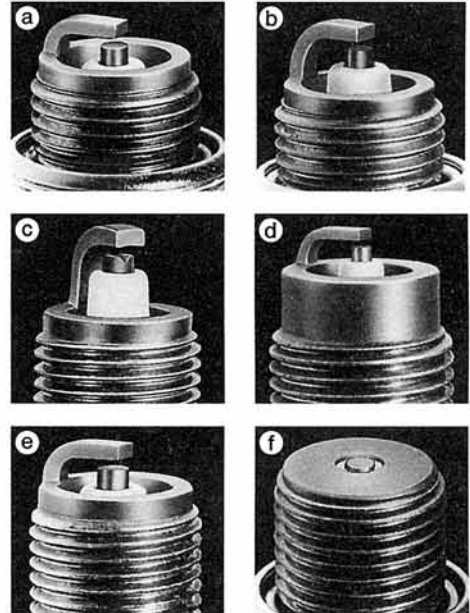
PF1/2" \times 22.5mm 23.8 Hex Fig. ⑤d	G-27 G-2Z
---	----------------------------

SURFACE DISCHARGE TYPES

GLEITFUNKENTYPEN
TIPO DESCARGA EN SUPERFICIE


TYPE À DÉCHARGE SUPERFICIELLE
TÄNDSTIFT MED YTGNIISTGAP

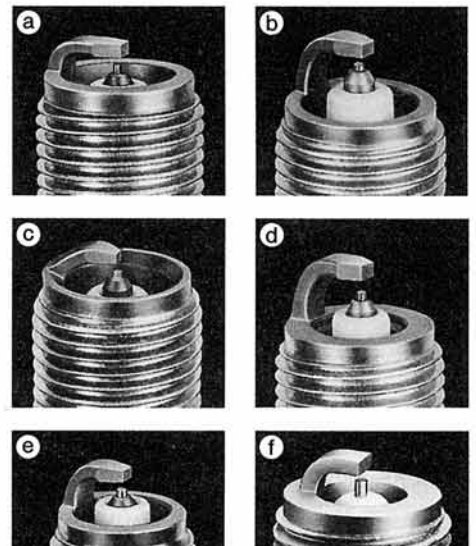
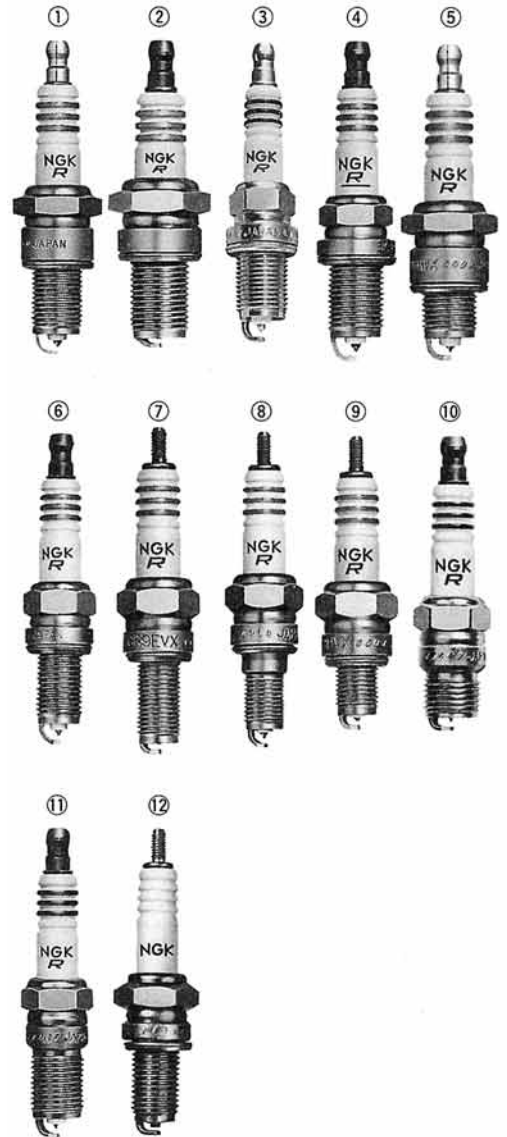
14mm ϕ \times 12.7mm 20.8 Hex Fig. ⑥f	BUHX(Series gap) BUHXW-1(Series gap)	
	BUH	
	BUHW BUHW-2	BUZHW BUZHW-2
14mm ϕ \times 19.0mm 20.8 Hex Fig. ⑦f	BUE	



VX TYPES

VX TYPEN TYPES VX
TIPOS VX VX-STIFT

	NON-RESISTOR NON-RÉSISTANCE ICKERESISTOR	OHNE WIDERSTAND NO-RESISTOR	RESISTOR RÉSISTANCE RESISTOR	MIT WIDERSTAND RESISTOR
14mm ϕ \times 19.0mm 20.8 Hex Fig. ① a	B6EVX B7EVX B8EVX B9EVX B10EVX		BR7EVX BR8EVX BR9EVX BR10EVX	
	Fig. ① b	BP5EVX BP6EVX BP7EVX BP8EVX		BPR4EVX BPR5EVX,-11 BPR6EVX,-11 BPR7EVX BPR8EVX BPR9EVX BPR10EVX
	Fig. ② c			BR9ECMVX BR10ECMVX
	Fig. ① d			BUR5EBVX-11 BUR6EBVX-11
14mm ϕ \times 19.0mm 16.0 Hex Fig. ③ b	BCP5EVX BCP6EVX BCP7EVX		BCPR5EVX-11 BCPR6EVX-11 BCPR7EVX-11 BCPR8EVX-11	
	Fig. ④ b ISO			BKR4EVX BKR5EVX,-11 BKR6EVX,-11 BKR7EVX,-11
	Fig. ④ b ISO			BKR5EVXA-11,-13 BKR6EVXA-11,-13
	Fig. ④ b ISO			ZFR5FVX-11 ZFR6FVX-11
14mm ϕ \times 11.2mm Conical seat 16.0 Hex Fig. ⑩ a			BR6FVX	
14mm ϕ \times 17.5mm Conical seat 16.0 Hex Fig. ⑪ b	BP7EFVX		BPR5EFVX	
14mm ϕ \times 12.7mm 20.8 Hex Fig. ⑤ a	B6HVX B7HVX B8HVX B9HVX B10HVX		BR8HVX	
	Fig. ⑤ b	BP6HVX BP7HVX BP8HVX BP9HVX		BPR6HVX BPR7HVX
12mm ϕ \times 19.0mm 18.0 Hex Fig. ⑫ b	D7EVX D8EVX D9EVX		DR8EVX DR9EVX	
	Fig. ⑫ b			CPR7EVX-9 CPR8EVX-9 CPR9EVX-9
12mm ϕ \times 19.0mm 16.0 Hex Fig. ⑥ b	DCP7EVX DCP8EVX		DCPR7EVX DCPR8EVX DCPR9EVX	
10mm ϕ \times 19.0mm 16.0 Hex Fig. ⑦ e			CR8EVX CR9EVX	
10mm ϕ \times 19.0mm 16.0 Hex Fig. ⑧ e			CR8EHVX-9 CR9EHVX-9	
10mm ϕ \times 12.7mm 16.0 Hex Fig. ⑨ e	C7HVX		CR8HVX	




COMPETITION TYPES

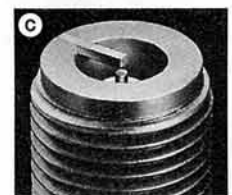
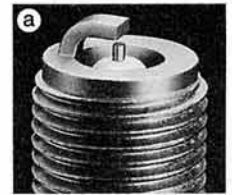
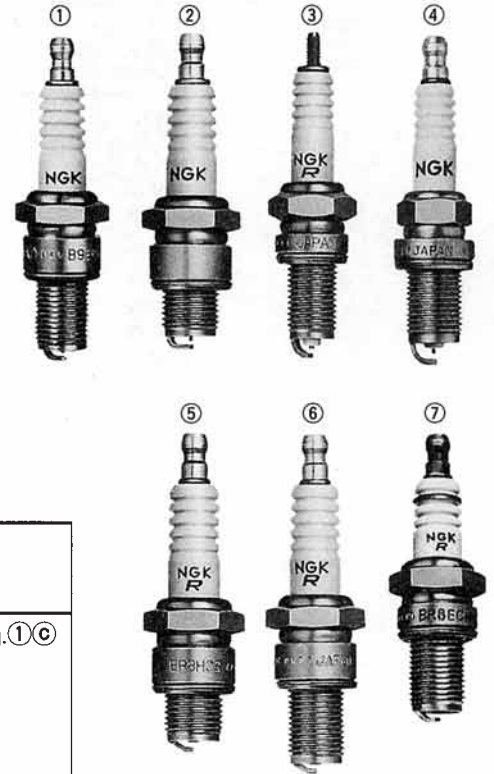
WETTBEWERBS-TYPEN TYPES COMPÉTITION
TIPOS DE COMPETICIÓN RACERSTIFT

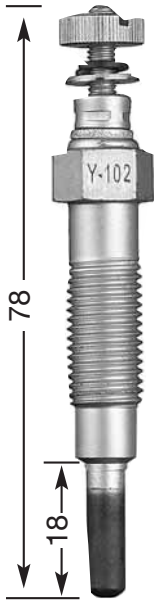
14mm ϕ \times 12.7mm 20.8 Hex Fig. ⑤(b)	B7HCS B8HCS B9HCS	BR8HCS-10
14mm ϕ \times 19.0mm 20.8 Hex Fig. ⑥(b)	B7ECS B8ECS B9ECS	BR8ECS BR9ECS BR10ECS
Fig. ⑦(b)		BR8ECM BR9ECM BR10ECM

RACING TYPES

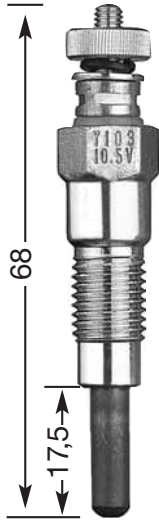
RENN-TYPEN TYPES COURS
TIPOS DE CARRERAS RACERSTIFT

	Nickel electrode Nickel Elektrode Electrodo de niquel Nickel elektrod	Precious metal electrode Elektrode mit sonde-redel metall Electrode en metal precieus Electrodo de metal precioso Adelmetall elektrod	Platinum electrode Platinel Elektrode Electrodo de platino Platina elektrod
14mm ϕ \times 19.0mm 20.8 Hex	B8EG Fig. ①(a) BR8EG* B9EG BR9EG* B10EG BR10EG* B11EG	B8EGV Fig. ①(a) B85EGV B9EGV B95EGV B10EGV B105EGV B11EGV	B8EGP Fig. ①(c) B85EGP B9EGP B95EGP B10EGP
*Resistor Type			

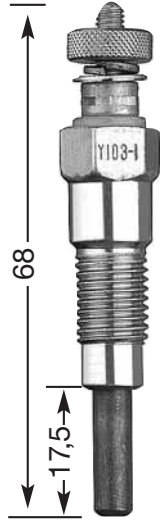




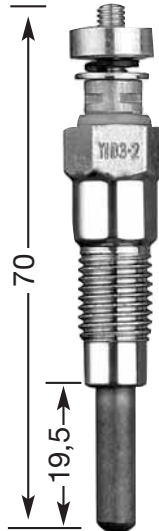
Y-102
M 10 x 1.25
12 Hex
10,5 V



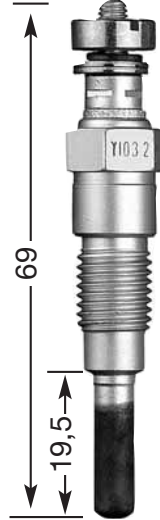
Y-103
M 10 x 1.25
12 Hex
10,5 V



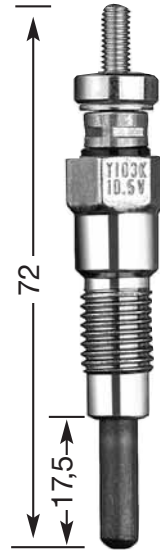
Y-103-1
M 10 x 1.25
12 Hex



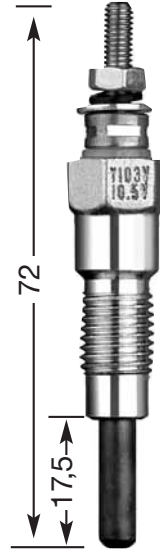
Y-103-2
M 10 x 1.25
12 Hex



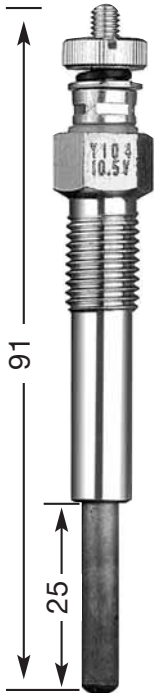
Y-103-2A
M 10 x 1.25
12 Hex



Y-103 K
M 10 x 1.25
12 Hex
10,5 V



Y-103 V
M 10 x 1.25
12 Hex
10,5 V



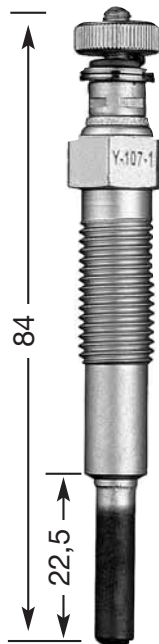
Y-104
M 10 x 1.25
12 Hex
10,5 V



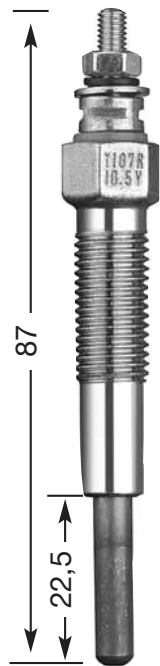
Y-106-1
M 10 x 1.25
12 Hex
10,5 V



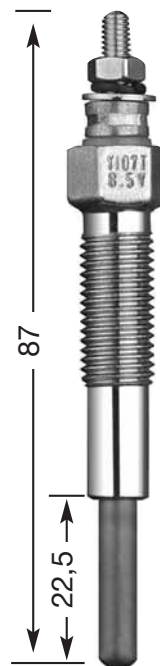
Y-106 V
M 10 x 1.25
12 Hex
10,5 V



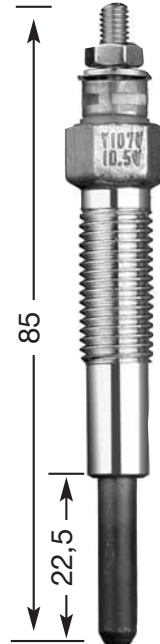
Y-107-1
M 10 x 1.25
12 Hex
10,5 V



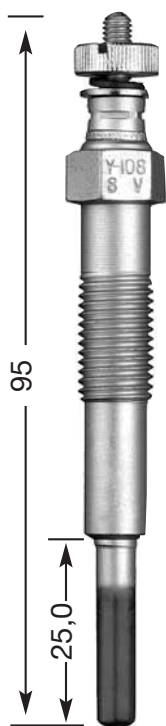
Y-107 R
M 10 x 1.25
12 Hex
10,5 V



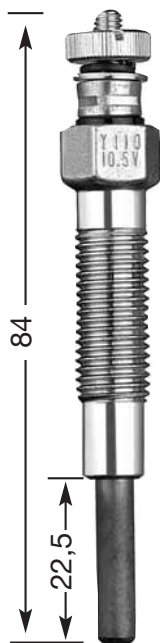
Y-107 T
M 10 x 1.25
12 Hex
8,5 V



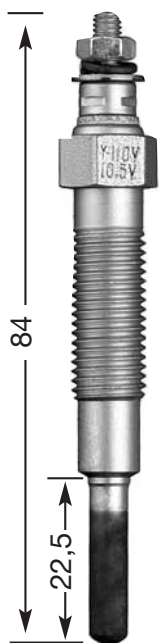
Y-107 V
M 10 x 1.25
12 Hex
10,5 V



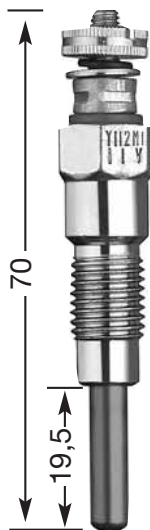
Y-108
M 10 x 1.25
12 Hex
8 V



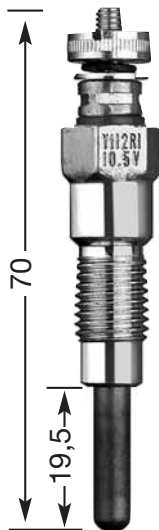
Y-110
M 10 x 1.25
12 Hex
10,5 V



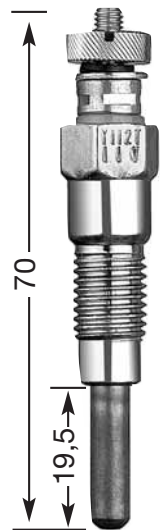
Y-110 V
M 10 x 1.25
12 Hex
10,5 V



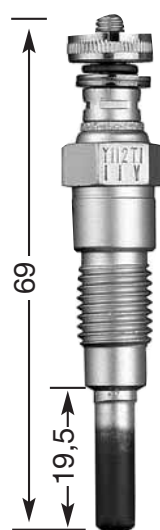
Y-112 M1
M 10 x 1.25
12 Hex
11 V



Y-112 R1
M 10 x 1.25
12 Hex
10,5 V



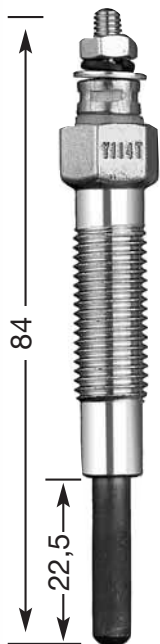
Y-112 T
M 10 x 1.25
12 Hex
11 V



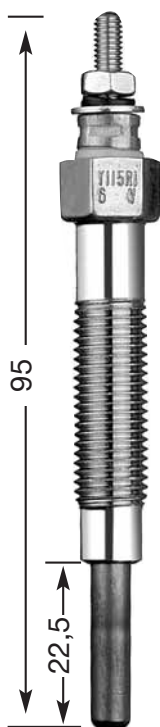
Y-112 T1
M 10 x 1.25
12 Hex
11 V



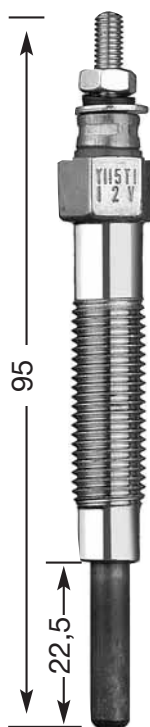
Y-112 TS
M 10 x 1.25
12 Hex
11 V



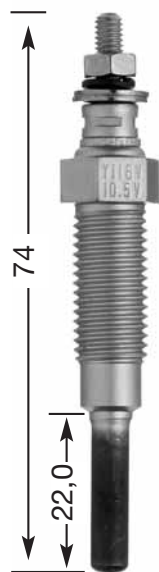
Y-114 T
M 10 x 1.25
12 Hex
10,5 V



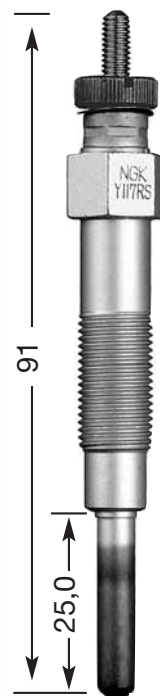
Y-115 R1
M 10 x 1.25
12 Hex
6 V



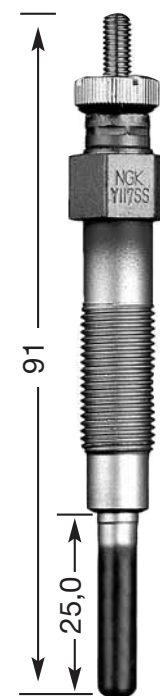
Y-115 T1
M 10 x 1.25
12 Hex
12 V



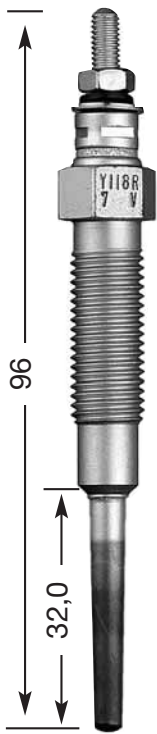
Y-116 V
M 10 x 1.25
12 Hex
10,5 V



Y-117 RS
M 10 x 1
12 Hex
6,5 V



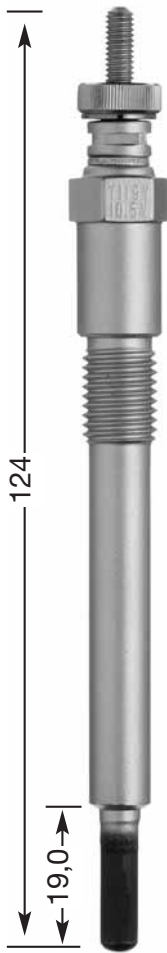
Y-117 SS
M 10 x 1
12 Hex
8,5 V



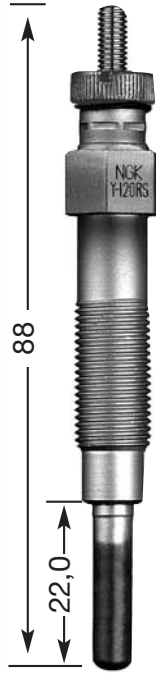
Y-118 R
M 10 x 1.25
12 Hex
7 V



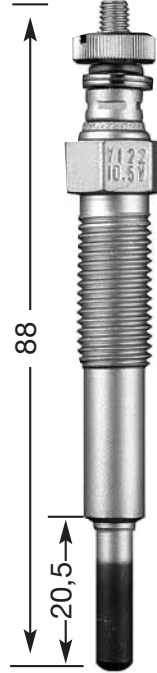
Y-118 T1
M 10 x 1.25
12 Hex
11 V



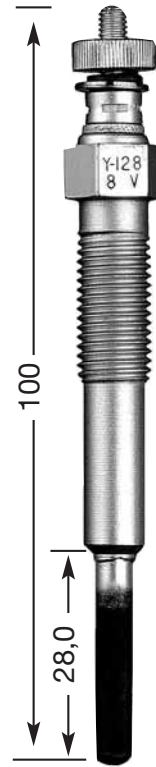
Y-119 V
M 10 x 1.25
12 Hex
10,5 V



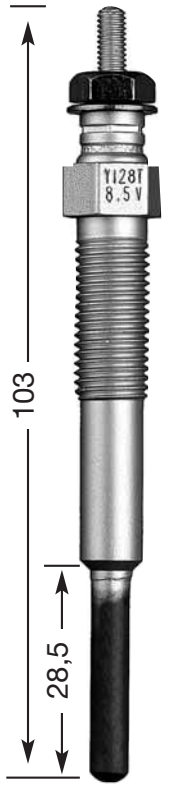
Y-120 RS
M 10 x 1.0
12 Hex
6,5 V



Y-122
M 10 x 1.25
12 Hex
10,5 V



Y-128
M 10 x 1.25
12 Hex
8 V



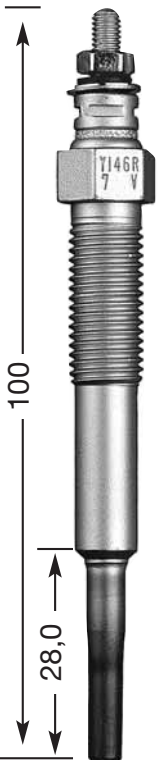
Y-128 T
M 10 x 1.25
12 Hex
8,5 V



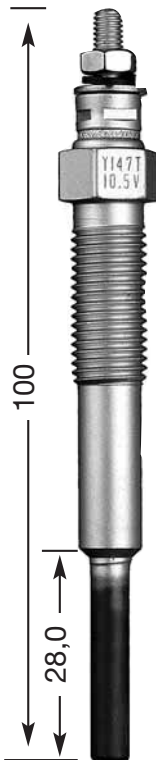
Y-142 T
M 10 x 1.25
12 Hex



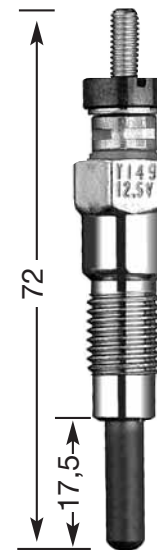
Y-145 T
M 10 x 1.25
12 Hex
10,5 V



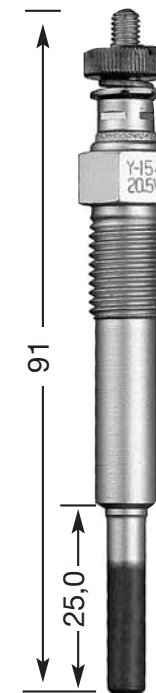
Y-146 R
M 10 x 1.25
12 Hex
7 V



Y-147 T
M 10 x 1.25
12 Hex
10,5 V



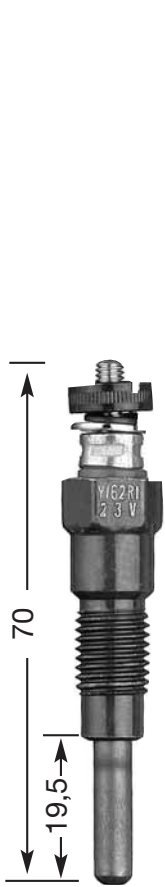
Y-149
M 10 x 1.25
12 Hex
12,5 V



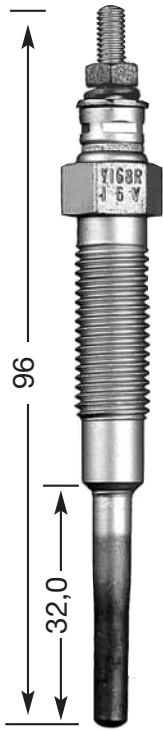
Y-154
M 10 x 1.25
12 Hex
20,5 V



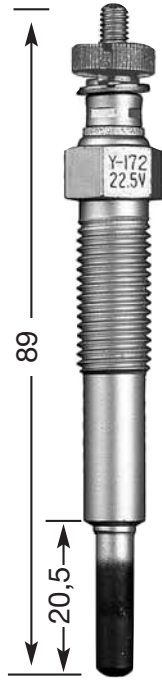
Y-157 R
M 10 x 1.25
12 Hex
23 V



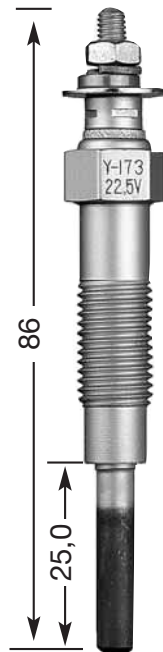
Y-162 R1
M 10 x 1.25
12 Hex
23 V



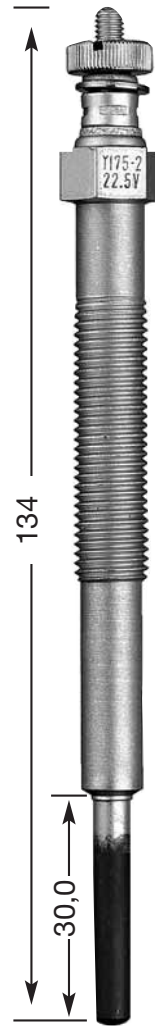
Y-168 R
M 10 x 1.25
12 Hex
16 V



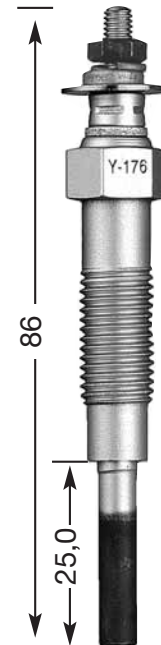
Y-172
M 10 x 1.25
12 Hex
22,5



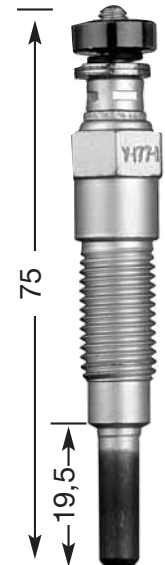
Y-173
M 10 x 1.25
12 Hex
22,5 V



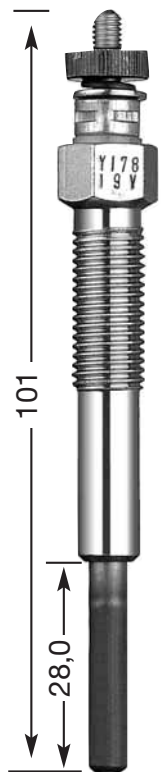
Y-175-2
M 10 x 1.25
12 Hex
22,5 V



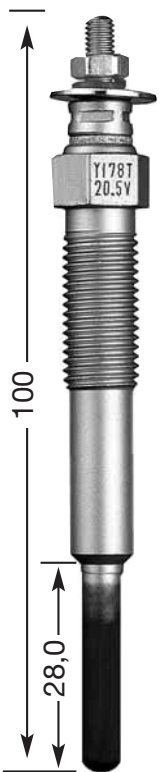
Y-176
M 10 x 1.25
12 Hex
19 V



Y-177-1
M 10 x 1.25
12 Hex
21 V



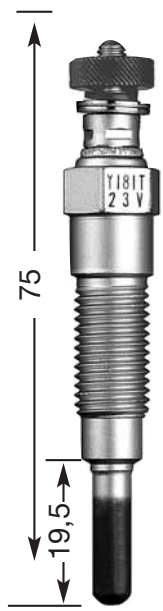
Y-178
M 10 x 1.25
12 Hex
19 V



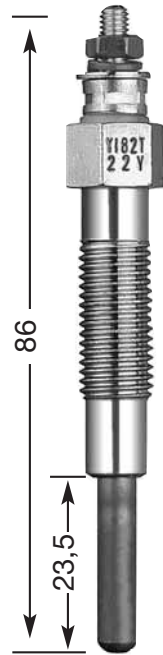
Y-178 T
M 10 x 1.25
12 Hex
20,5 V



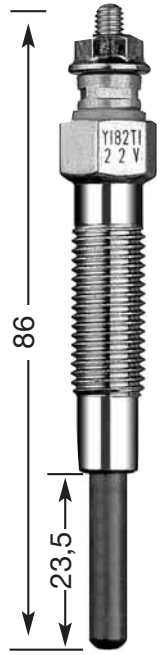
Y-180
M 10 x 1.25
12 Hex
21 V



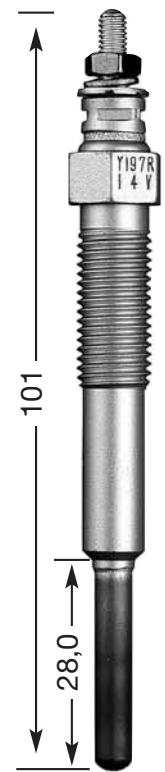
Y-181 T
M 10 x 1.25
12 Hex
23 V



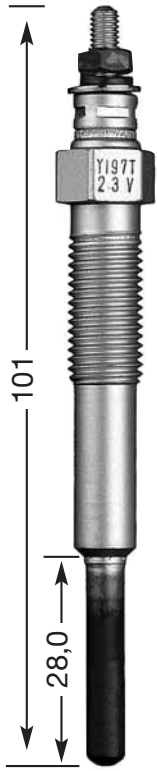
Y-182 T
M 10 x 1.25
12 Hex
22 V



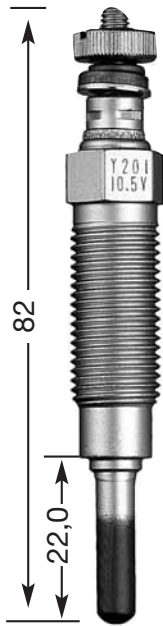
Y-182 T1
M 10 x 1.25
12 Hex
22 V



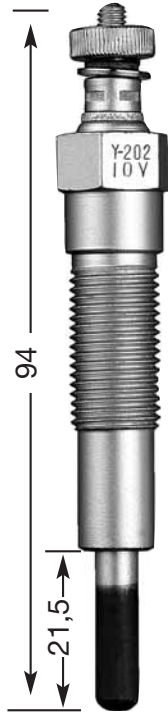
Y-197 R
M 10 x 1.25
12 Hex
14 V



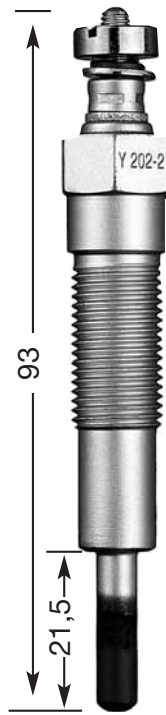
Y-197 T
M 10 x 1.25
12 Hex
23 V



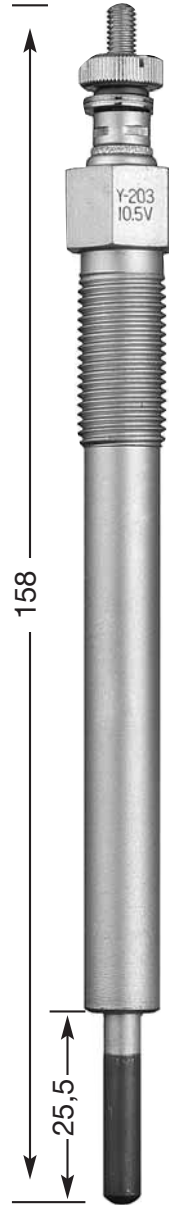
Y-201
M 12 x 1.25
12 Hex
10,5 V



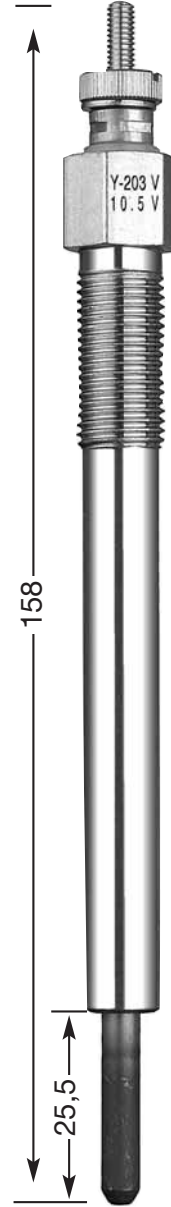
Y-202
M 12 x 1.25
14 Hex
10 V



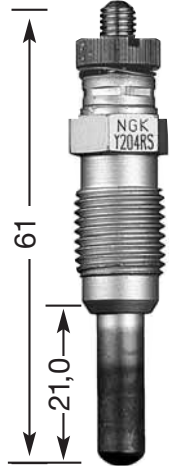
Y-202-2
M 12 x 1.25
14 Hex



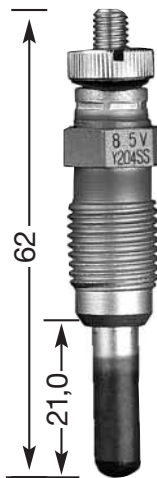
Y-203
M 12 x 1.25
14 Hex
10,5 V



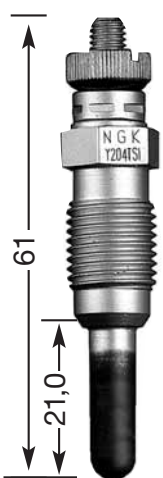
Y-203 V
M 12 x 1.25
14 Hex
10,5 V



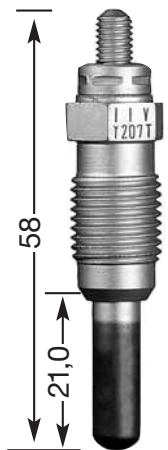
Y-204 RS
M 12 x 1.25
12 Hex
6,5 V



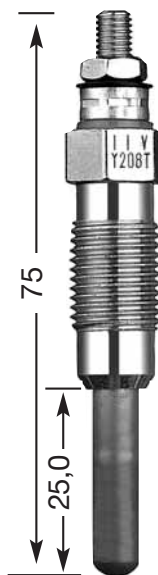
Y-204 SS
M 12 x 1.25
12 Hex
8,5 V



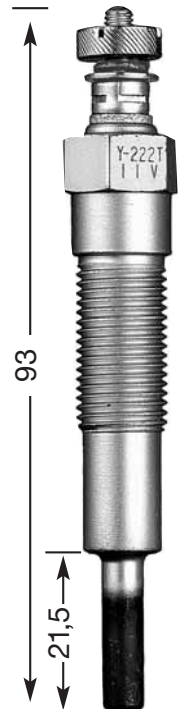
Y-204 TS1
M 12 x 1.25
12 Hex
11 V



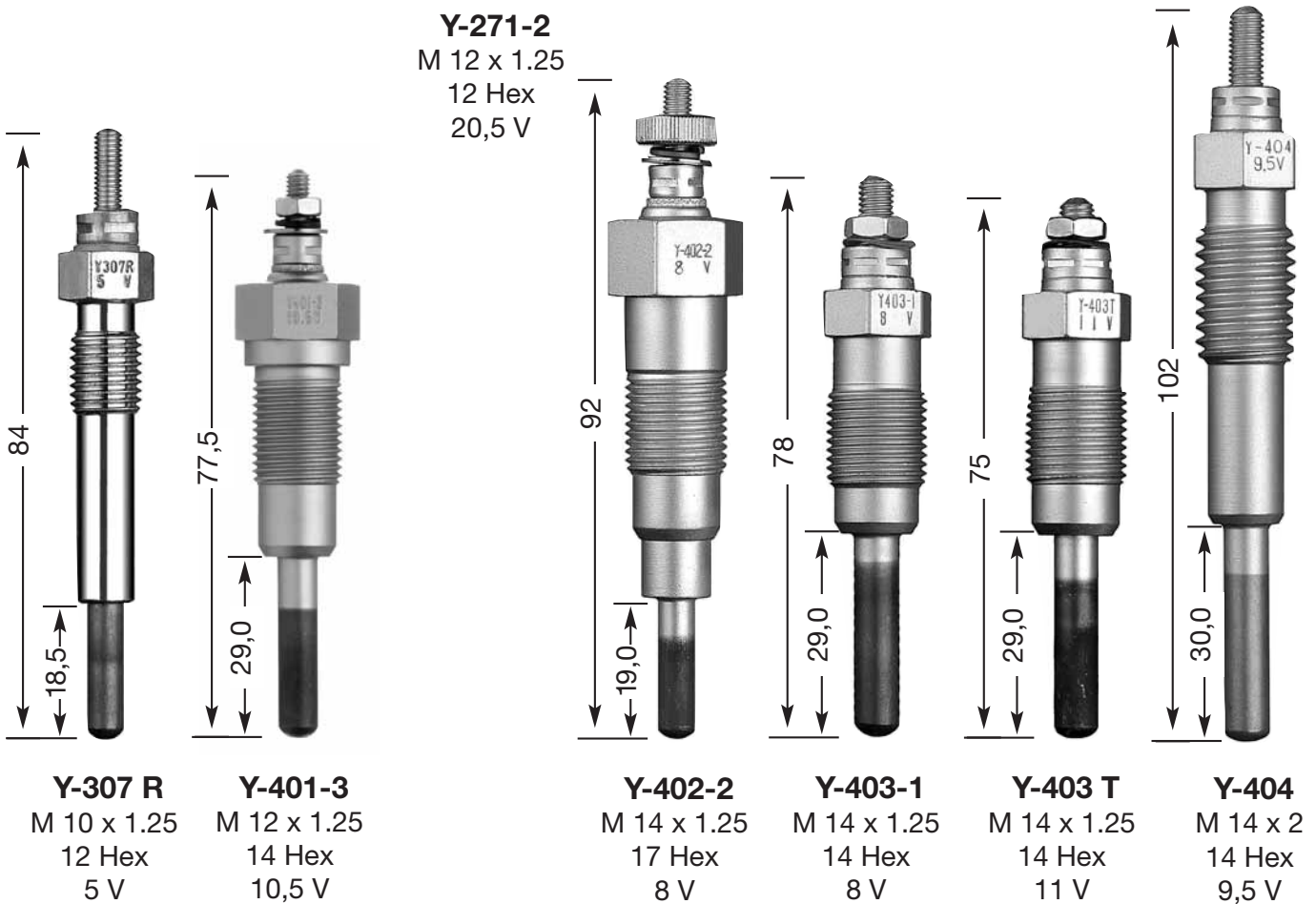
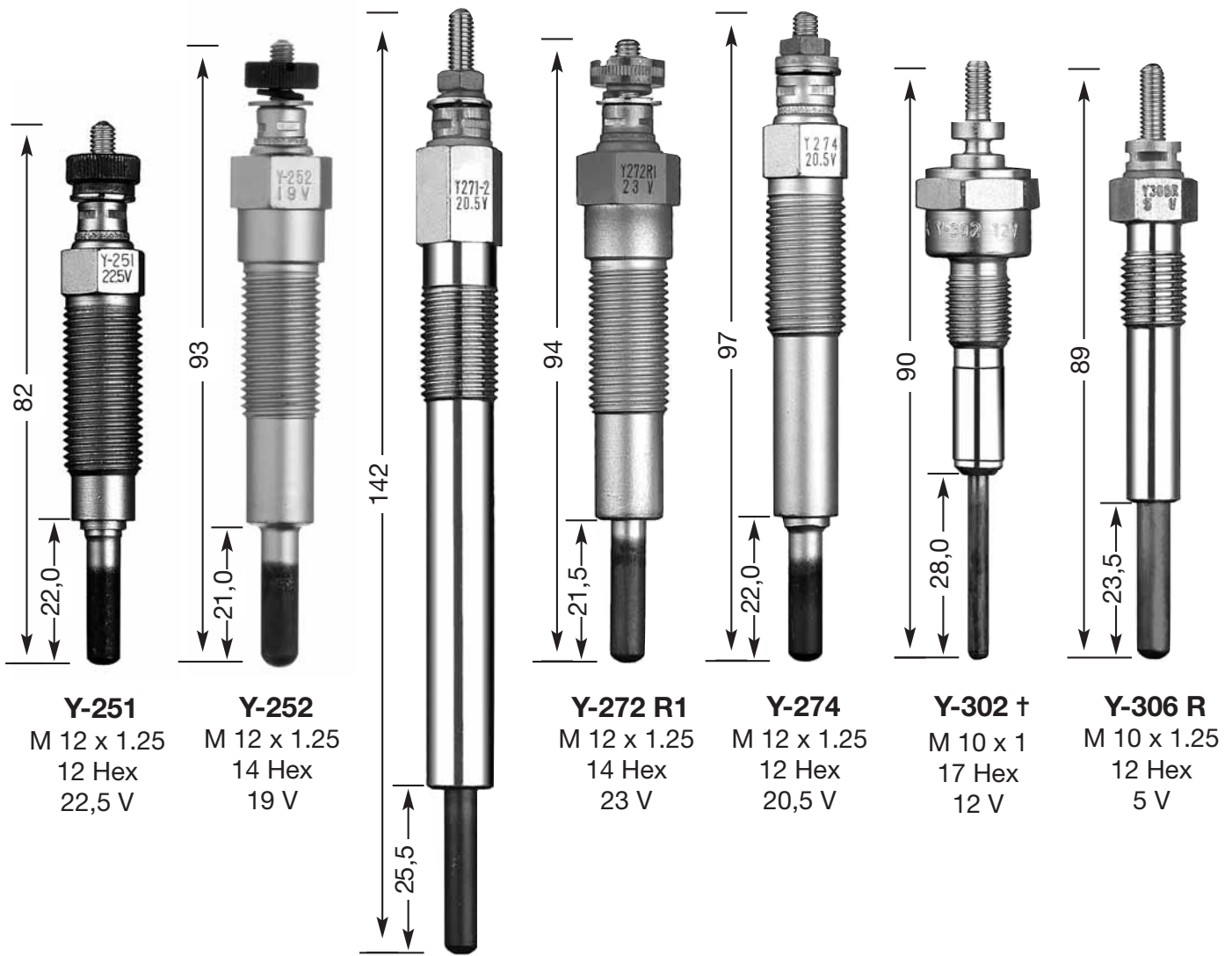
Y-207 T
M 12 x 1.25
12 Hex
11 V



Y-208 T
M 12 x 1.25
12 Hex
11 V

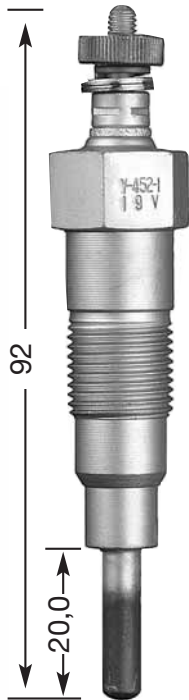


Y-222 T
M 12 x 1.25
14 Hex
11 V

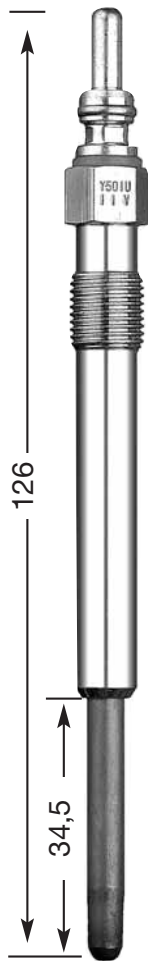




Y-405
M 14 x 1.25
17 Hex
9,5 V



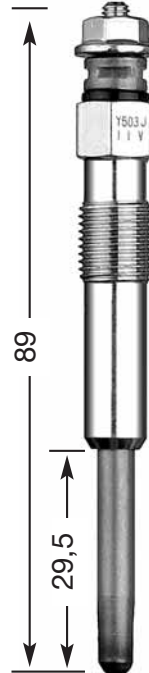
Y-452-1
M 14 x 1.25
17 Hex
19 V



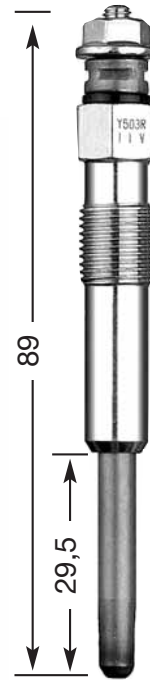
Y-501-U
M 10 x 1.0
10 Hex
11 V
DP 31



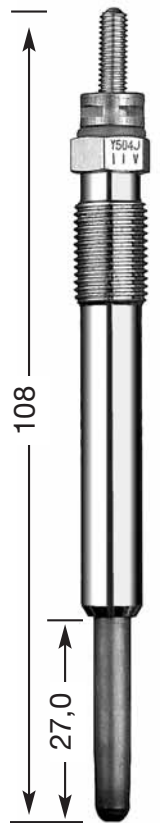
Y-502 R
M 10 x 1.0
10 Hex
11 V



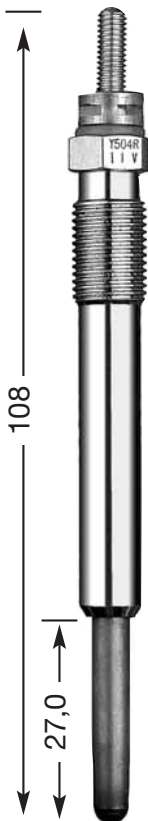
Y-503 J
M 10 x 1.0
10 Hex
11 V



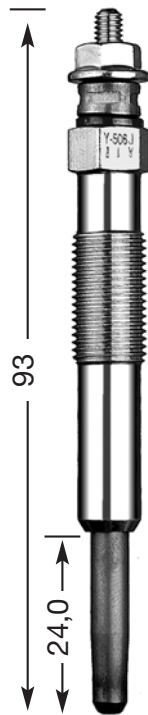
Y-503 R
M 10 x 1.0
10 Hex
11 V
DP 10



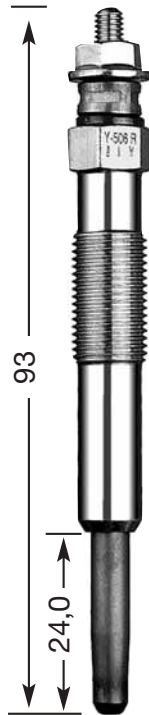
Y-504 J
M 10 x 1.0
10 Hex
11 V



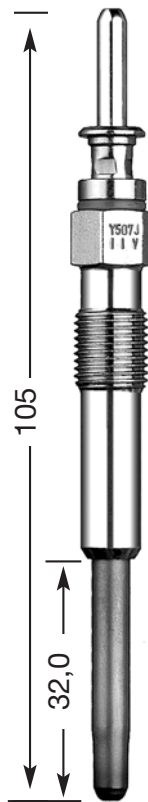
Y-504 R
M 10 x 1.0
10 Hex
11 V
DP 24



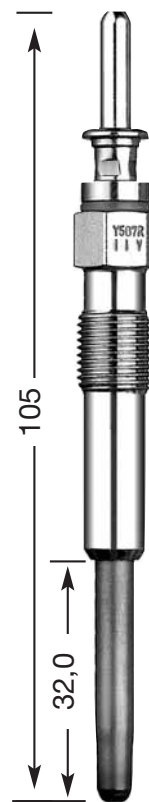
Y-506 J
M 10 x 1.0
10 Hex
11 V



Y-506 R
M 10 x 1.0
10 Hex
11 V
DP 7



Y-507 J
M 10 x 1.0
10 Hex
11 V



Y-507 R
M 10 x 1.0
10 Hex
11 V
DP 32



Y-508 J
M 10 x 1.25
12 Hex
11 V



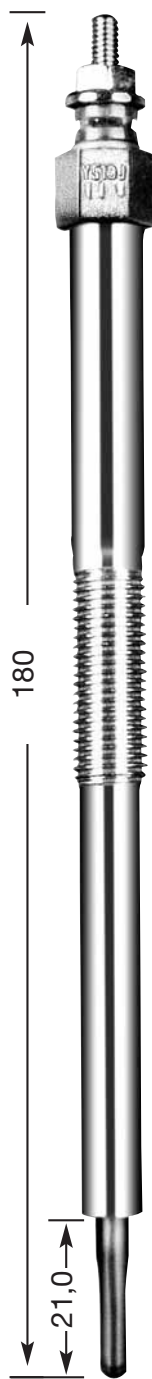
Y-515 J
M 10 x 1.0
10 Hex
11 V
DP 18



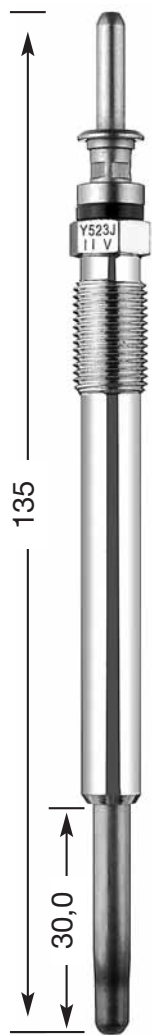
Y-516 J
 M 10 x 1.0
 10 Hex
 11 V
 DP 12



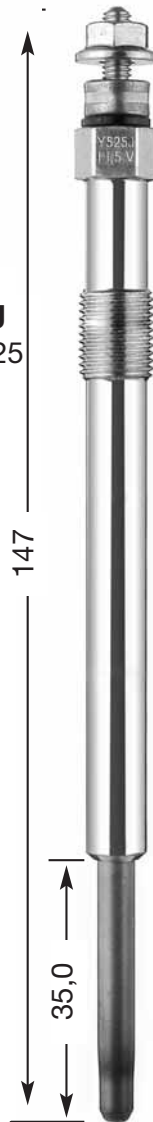
Y-517 J
 M 10 x 1.0
 10 Hex
 11 V



Y-519 J
 M 12 x 1.0
 10 Hex
 11 V



Y-523 J
 M 10 x 1.25
 10 Hex
 11 V
 DP 37



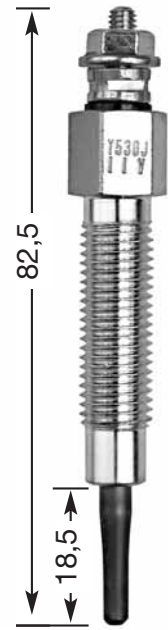
Y-525 J
 M 10 x 1,25
 10 Hex
 11,5 V
 DP 35



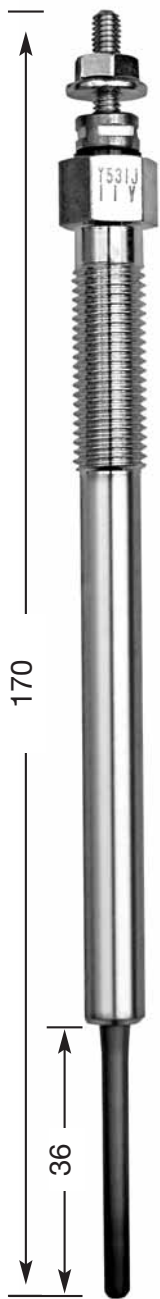
Y-529 J
 M 10 x 1.25
 12 Hex
 11 V



Y-524 J
 M 10 x 1.25
 10 Hex
 10 V
 DP 27



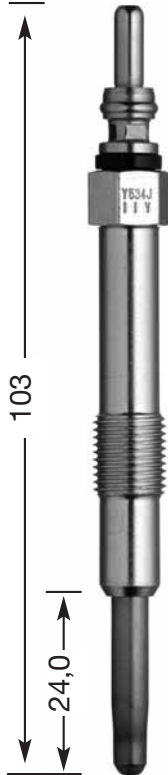
Y-530 J
 M 10 x 1.25
 12 Hex
 11 V



Y-531 J
M 10 x 1.25
12 Hex
11 V
DP 44



Y-532 J
M 10 x 1.25
12 Hex
11 V



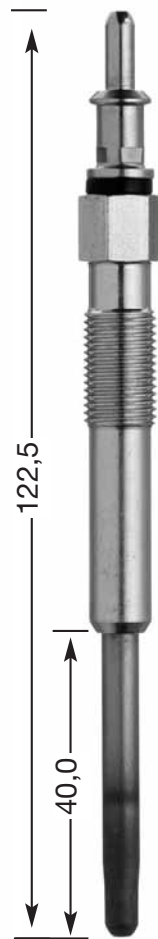
Y-534 J
M 10 x 1.25
10 Hex
11 V
DP 36



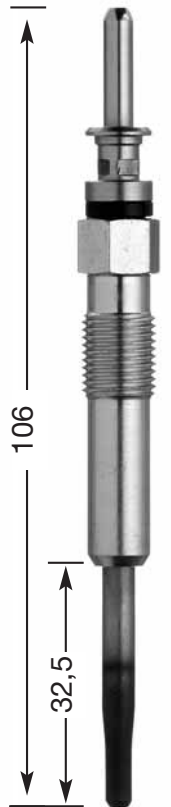
Y-541 J
M 10 x 1.25
12 Hex
DP 42



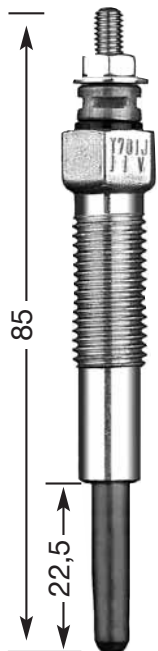
Y-542 J
M 10 x 1.25
10 Hex
11 V
DP 45



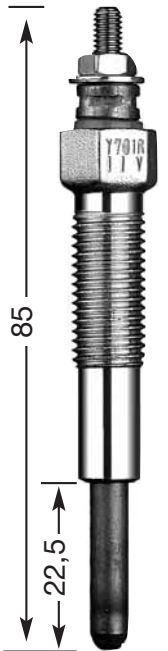
Y-543 J
M 10 x 1.25
10 Hex
11 V
DP 46



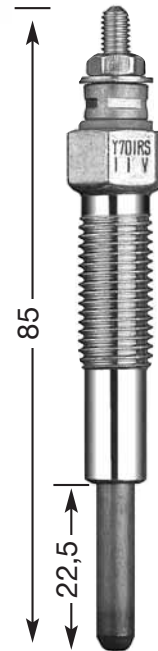
Y-547 AS
M 10 x 1.25
10 Hex
5 V
DP 47



Y-701 J
M 10 x 1.25
12 Hex
11 V
DP 39



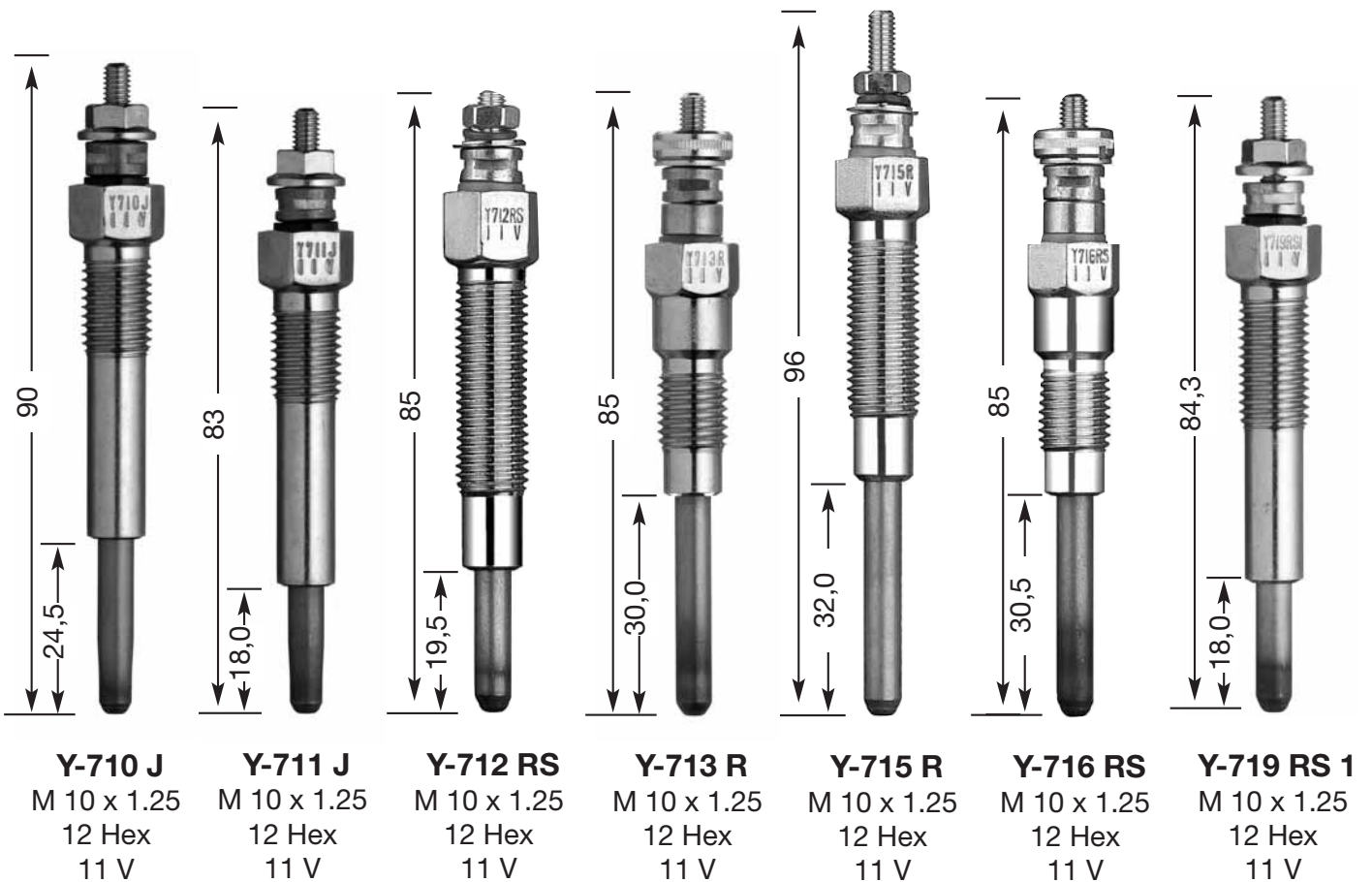
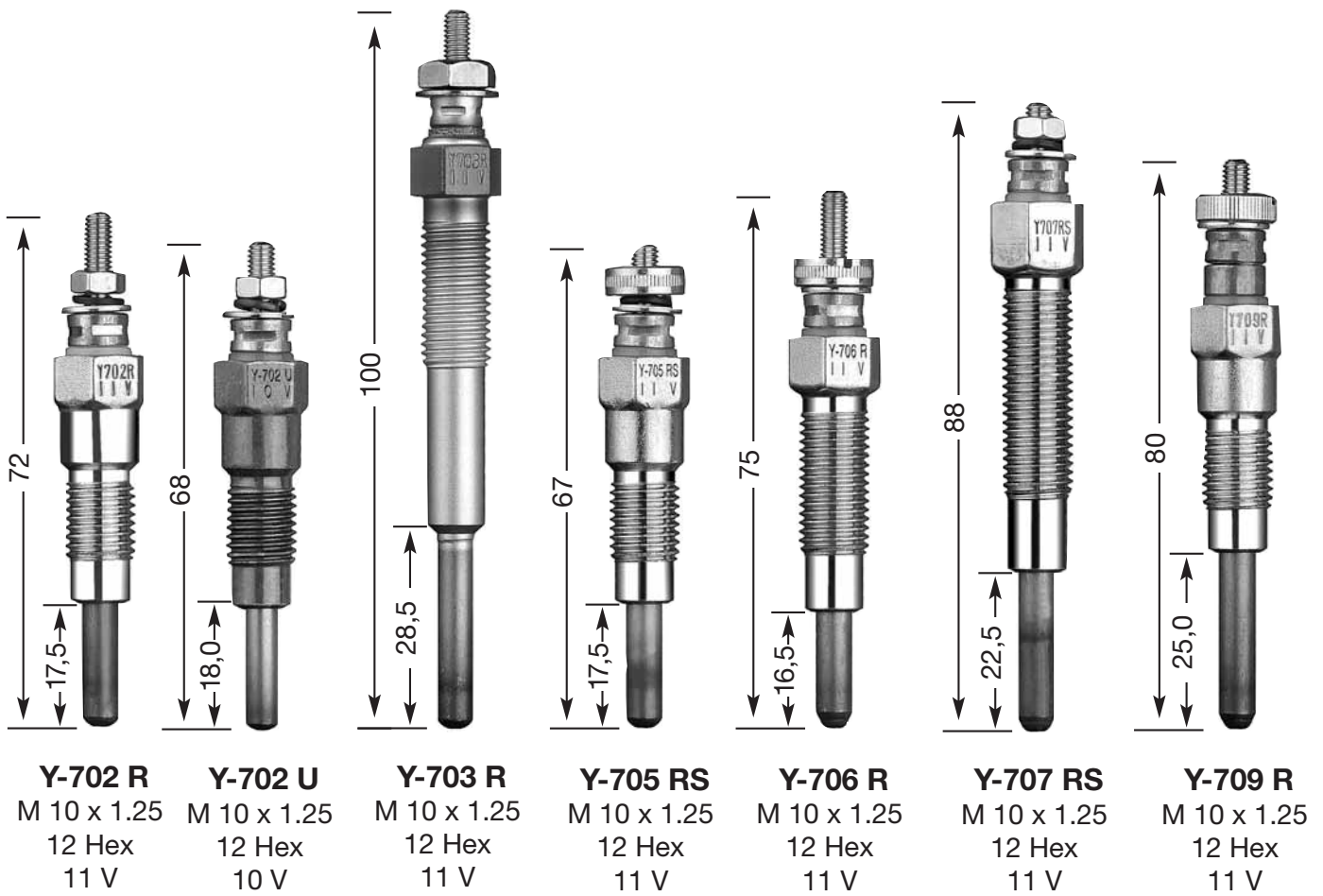
Y-701 R
M 10 x 1.25
12 Hex
11 V



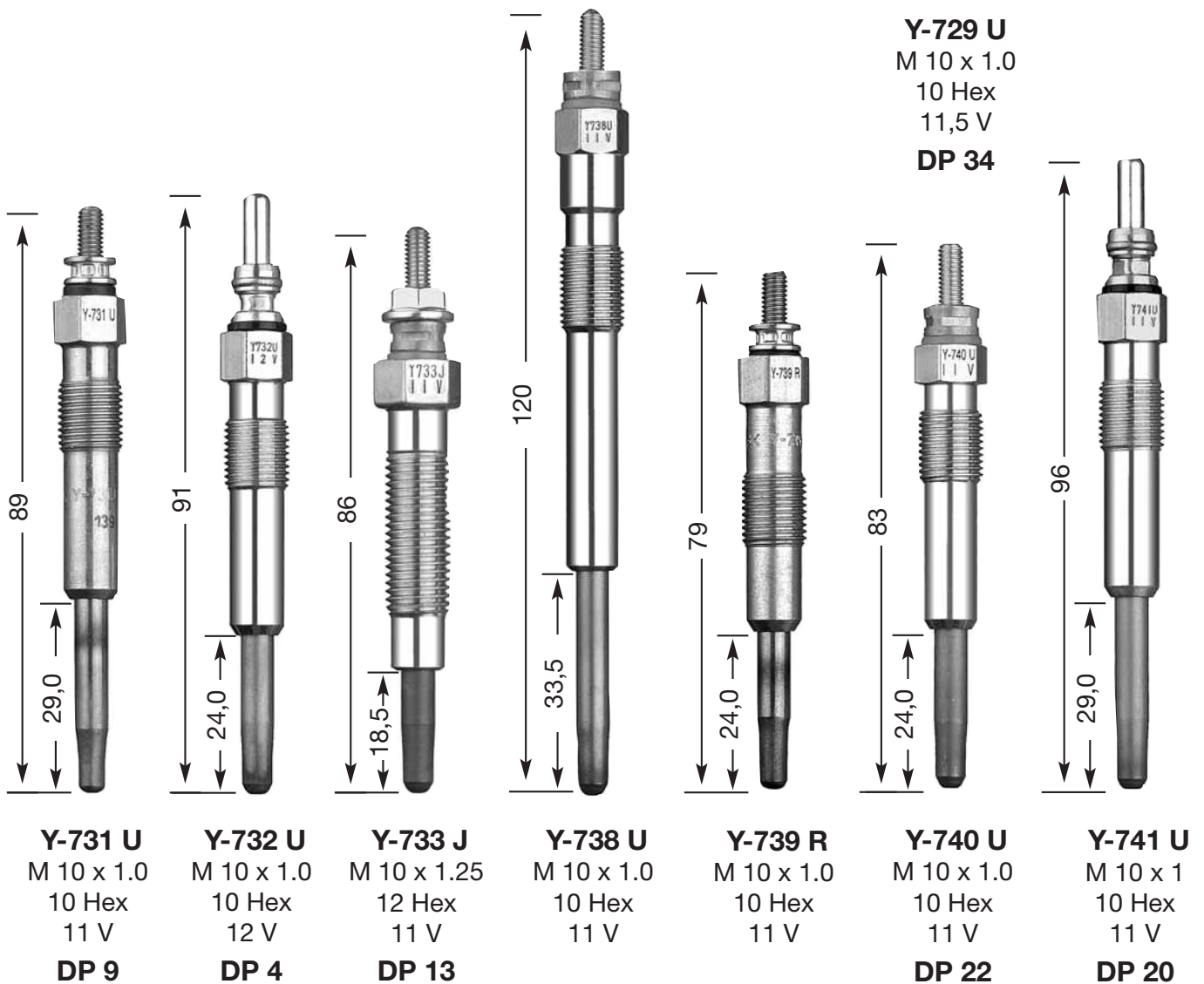
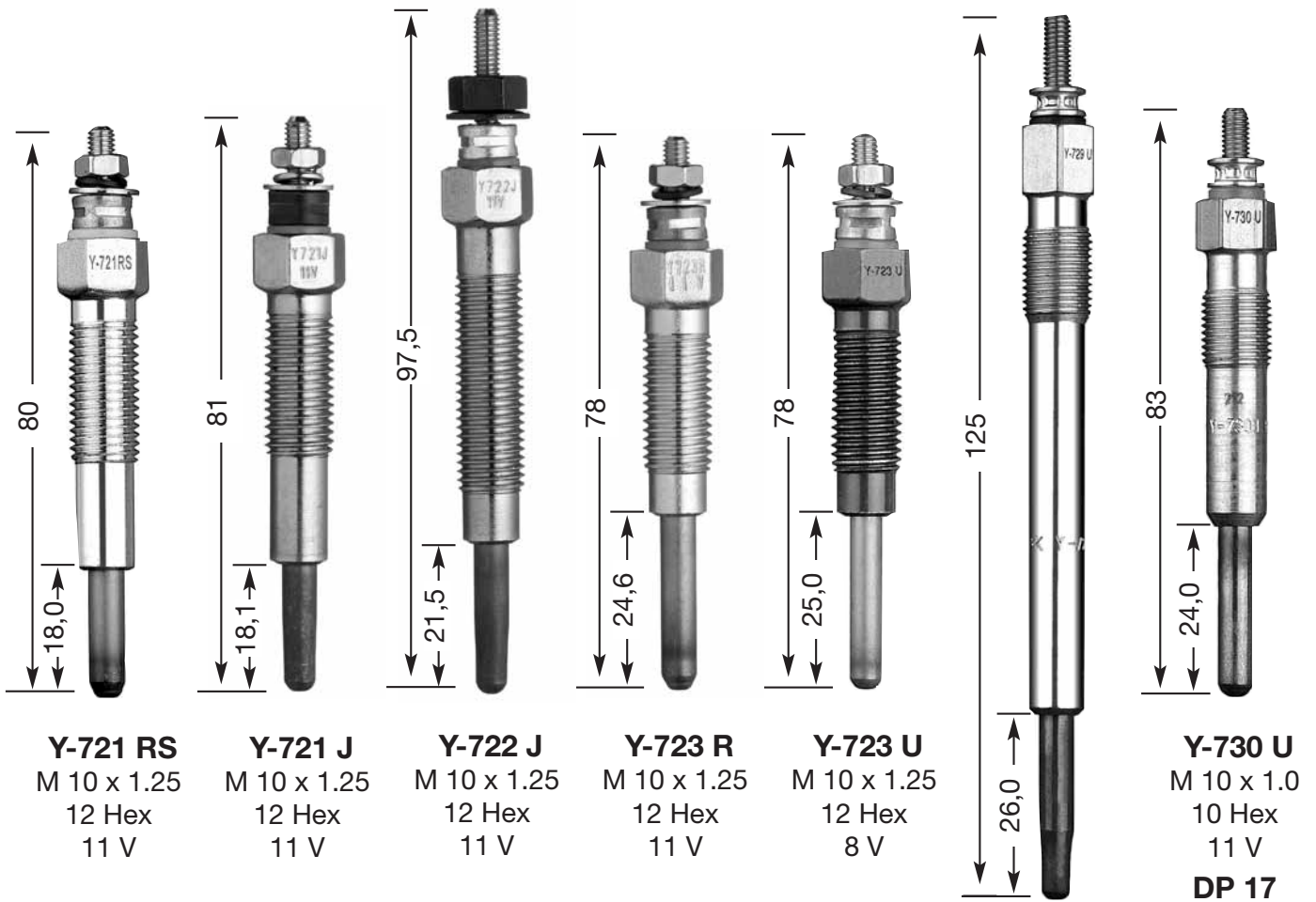
Y-701 RS
M 10 x 1.25
12 Hex
11 V

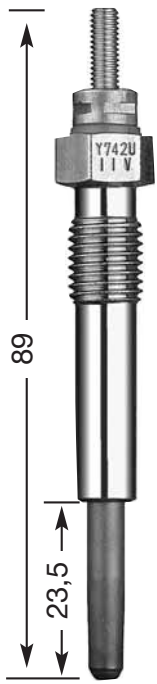


Y-701 U
M 10 x 1.25
12 Hex
10 V

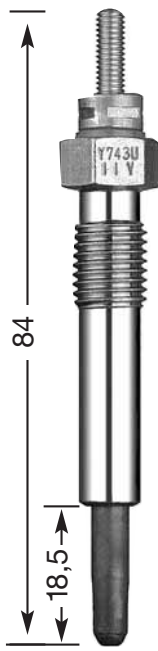


DP 28

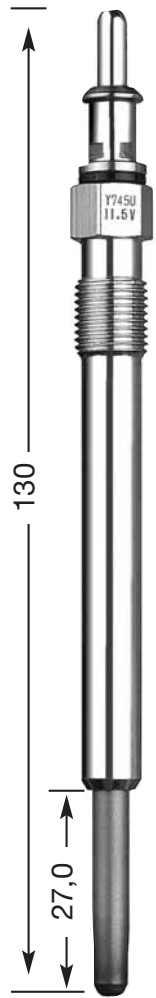




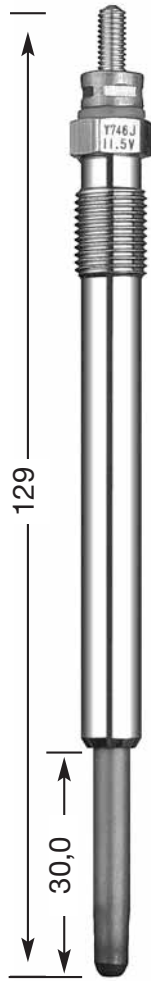
Y-742 U
M 10 x 1.25
12 Hex
11 V



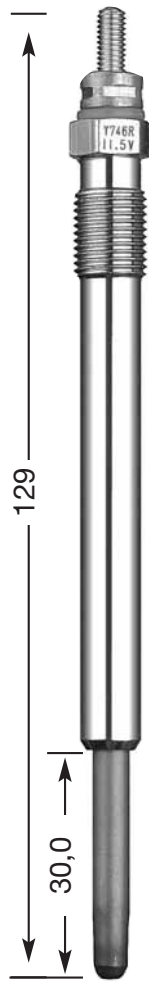
Y-743 U
M 10 x 1.25
12 Hex
11 V



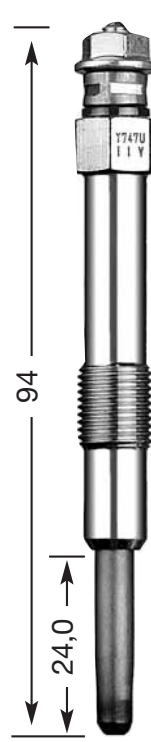
Y-745 U
M 10 x 1.0
10 Hex
11,5 V
DP 11



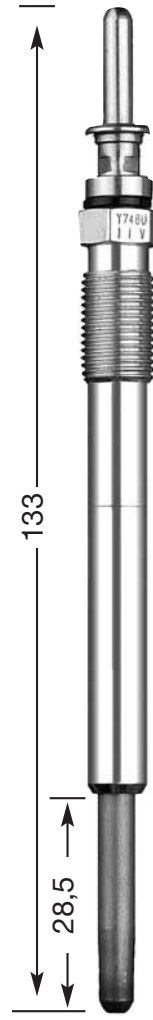
Y-746 J
M 10 x 1.0
10 Hex
11,5 V



Y-746 R
M 10 x 1.0
10 Hex
11,5 V
DP 38



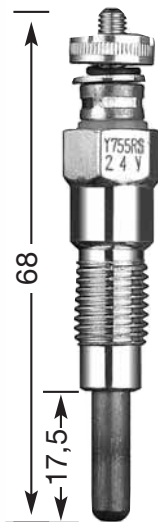
Y-747 U
M 10 x 1
10 Hex
11 V
DP 26



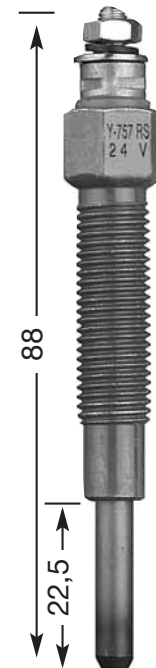
Y-748 U
M 10 x 1
10 Hex
11 V
DP 14



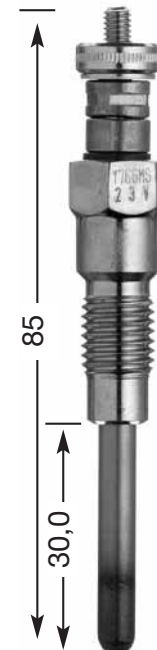
Y-749 J
M 10 x 1.0
10 Hex
11 V



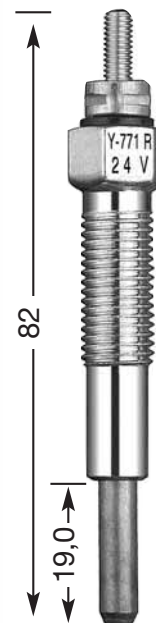
Y-755 RS
M 10 x 1.25
12 Hex
24 V



Y-757 RS
M 10 x 1.25
12 Hex
24 V



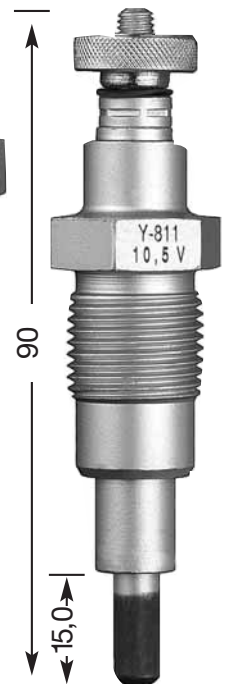
Y-766 MS
M 10 x 1.25
12 Hex
23 V



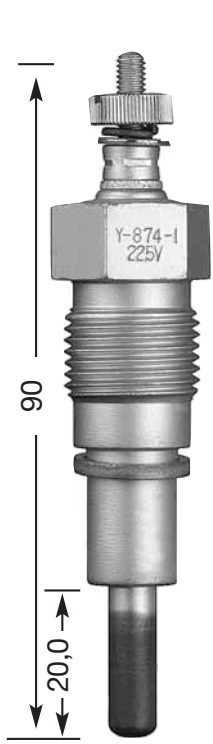
Y-771 R
M 10 x 1.25
12 Hex
24 V



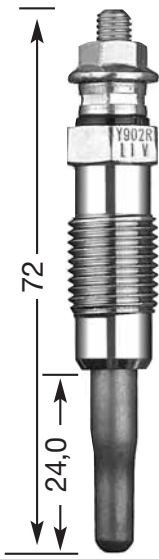
Y-810
M 18 x 1.5
20.6 Hex
10,5 V



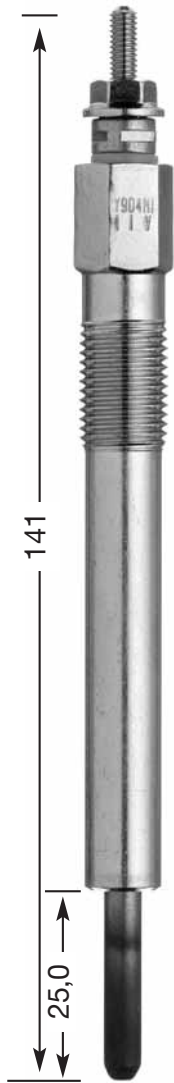
Y-811
M 18 x 1.5
20.6 Hex
10,5 V



Y-874-1
M 18 x 1.5
19 Hex
22,5 V



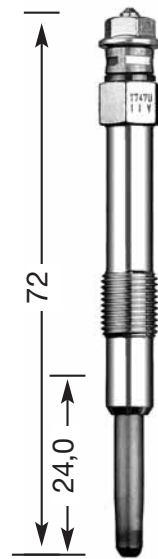
Y-902 R
M 12 x 1.25
12 Hex
11 V



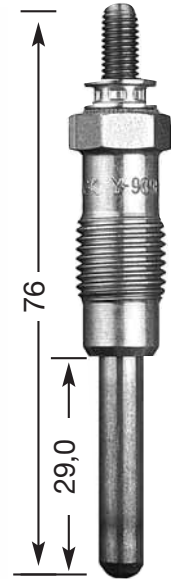
Y-904 M1
M 12 x 1.25
12 Hex
11 V



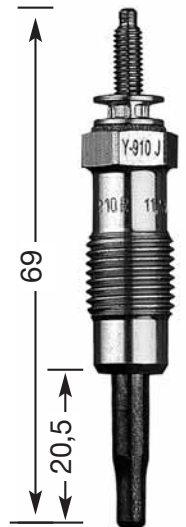
Y-907 R
M 12 x 1.25
12 Hex
11,5 V



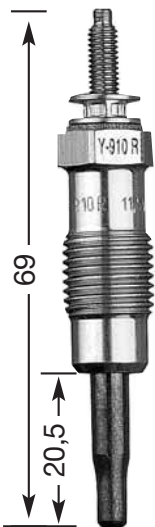
Y-908 R
M 12 x 1.25
12 Hex
11 V



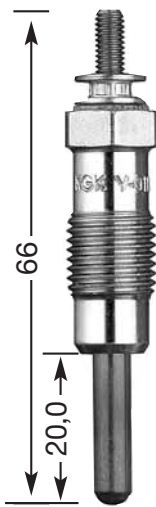
Y-909 R
M 12 x 1.25
12 Hex
11 V



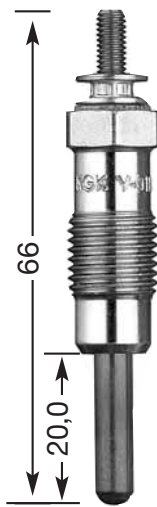
Y-910 J
M 12 x 1.25
12 Hex
11,5 V



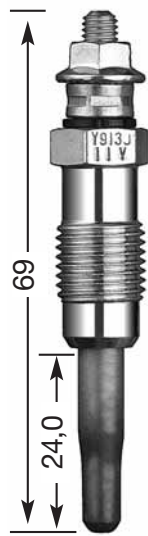
Y-910 R
M 12 x 1.25
12 Hex
11,5 V
DP 3



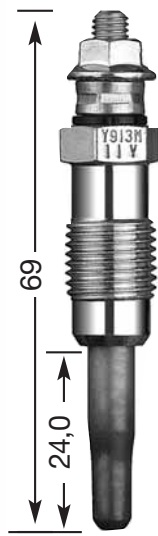
Y-911 J
M 12 x 1.25
12 Hex
11 V



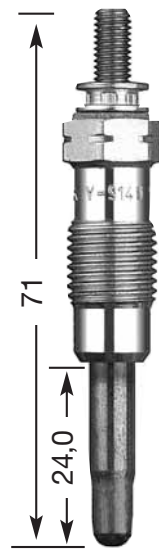
Y-911 R
M 12 x 1.25
12 Hex
11 V
DP 33



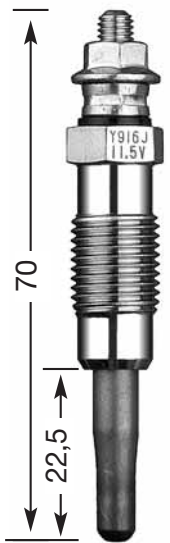
Y-913 J
M 12 x 1.25
12 Hex
11 V



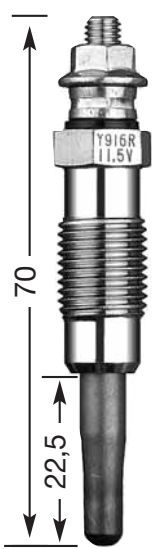
Y-913 M
M 12 x 1.25
12 Hex
11 V
DP 15



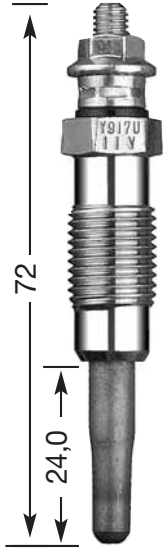
Y-914 U
M 12 x 1.25
12 Hex
11 V



Y-916 J
M 12 x 1.25
12 Hex
11,5 V



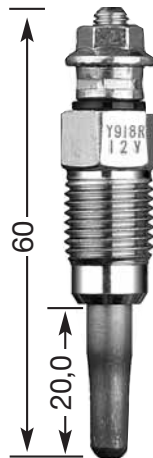
Y-916 R
M 12 x 1.25
12 Hex
11,5 V
DP 6



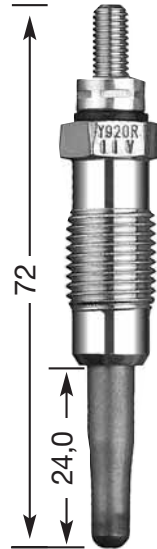
Y-917 U
M 12 x 1.25
12 Hex
11 V



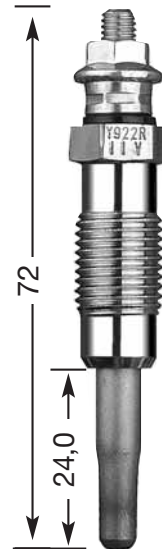
Y-918 J
M 12 x 1.25
12 Hex
12 V



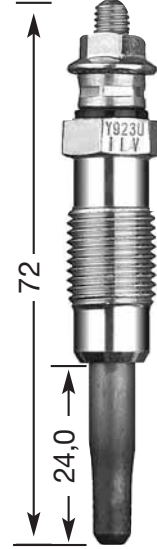
Y-918 R
M 12 x 1.25
12 Hex
12 V
DP 2



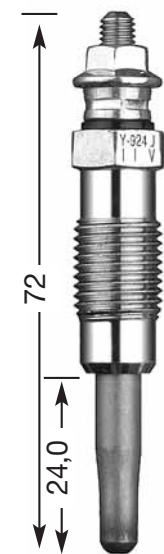
Y-920 R
M 12 x 1.25
12 Hex
11 V



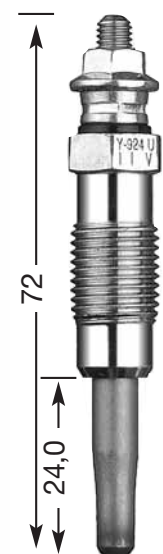
Y-922 R
M 12 x 1.25
12 Hex
11 V



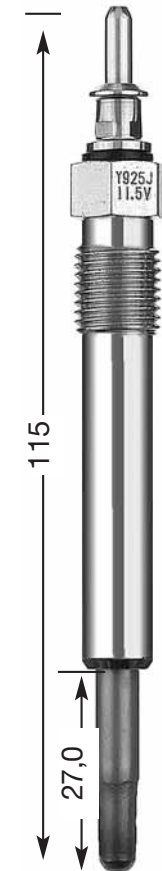
Y-923 U
M 12 x 1.25
12 Hex
11 V



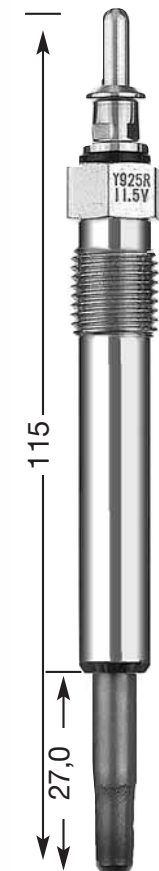
Y-924 J
M 12 x 1.25
12 Hex
11 V



Y-924 U
M 12 x 1.25
12 Hex
11 V
DP 1



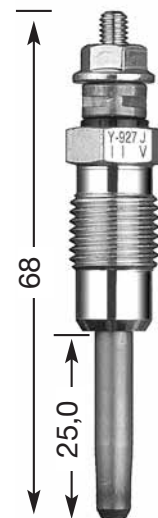
Y-925 J
M 12 x 1.25
12 Hex
11,5 V



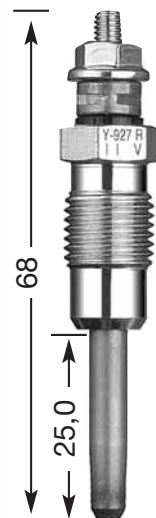
Y-925 R
M 12 x 1.25
12 Hex
11,5 V
DP 16



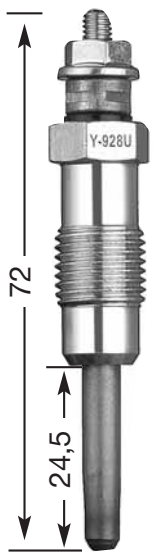
Y-926 U
M 12 x 1.25
12 Hex
11 V



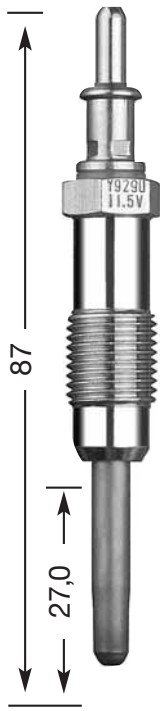
Y-927 J
M 12 x 1.25
12 Hex
11 V



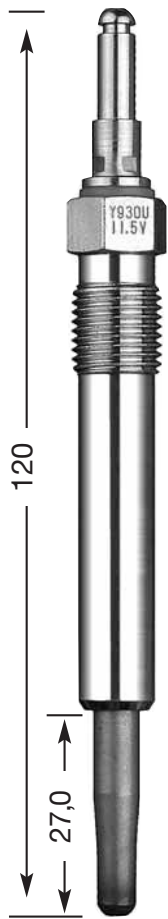
Y-927 R
M 12 x 1.25
12 Hex
11 V
DP 19



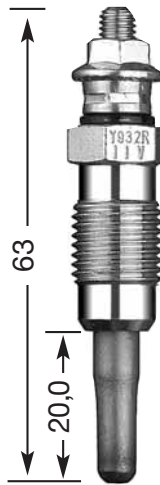
Y-928 U
M 12 x 1.25
12 Hex
11 V
DP 29



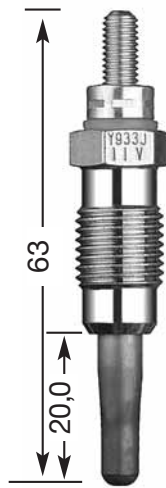
Y-929 U
M 12 x 1.25
12 Hex
11,5 V
DP 41



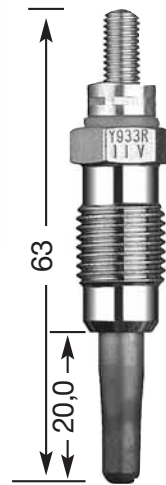
Y-930 U
M 12 x 1.25
12 Hex
11,5 V
DP 30



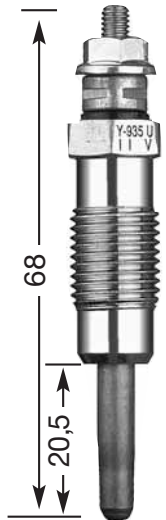
Y-932 R
M 12 x 1.25
12 Hex
11 V



Y-933 J
M 12 x 1.25
12 Hex
11 V



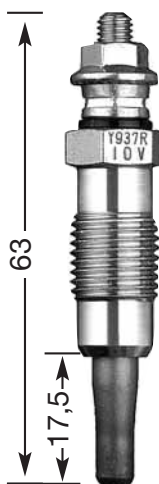
Y-933 R
M 12 x 1.25
12 Hex
11 V
DP 25



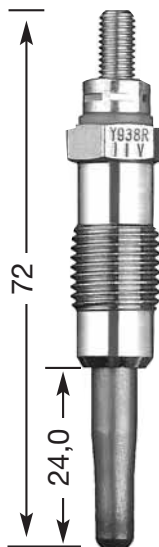
Y-935 U
M 12 x 1.25
12 Hex
11 V
DP 23



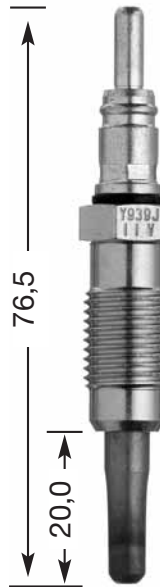
Y-937 J
M 12 x 1.25
12 Hex
10 V



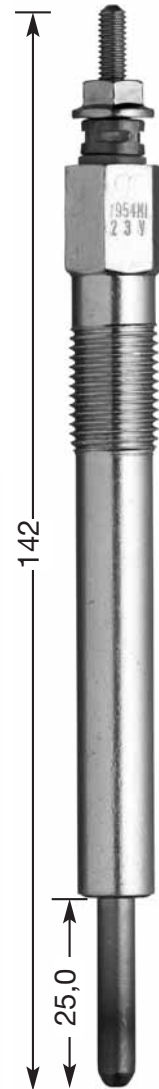
Y-937 R
M 12 x 1.25
12 Hex
10 V
DP 5



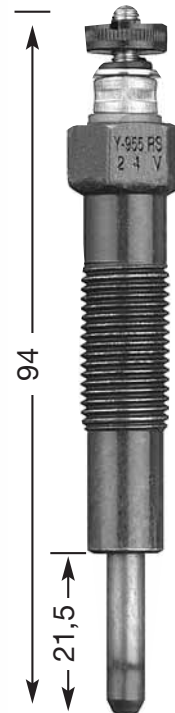
Y-938 R
M 12 x 1.25
12 Hex
11 V



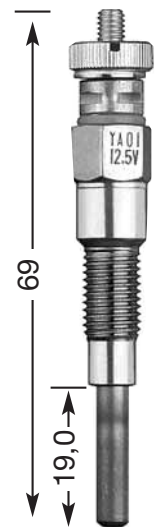
Y-939 J
M 12 x 1.25
12 Hex
11 V
DP 43



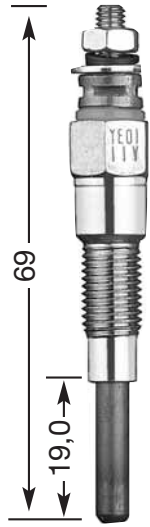
Y-954 M1
M 12 x 1.25
12 Hex
23 V



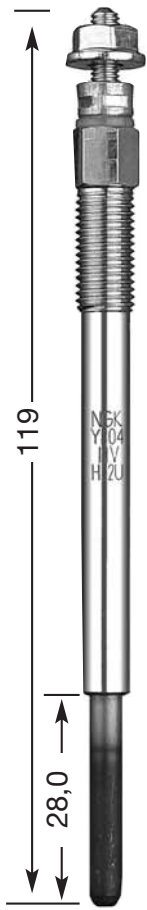
Y-955 RS
M 12 x 1.25
14 Hex
24 V



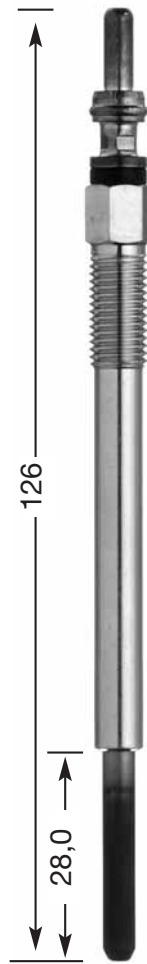
YA 01
M 8 x 1.0
10 Hex
12,5 V



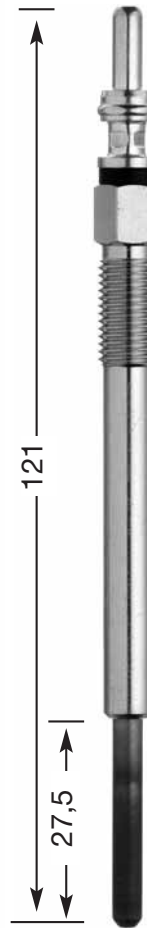
YE 01
M 8 x 1.0
10 Hex
11 V



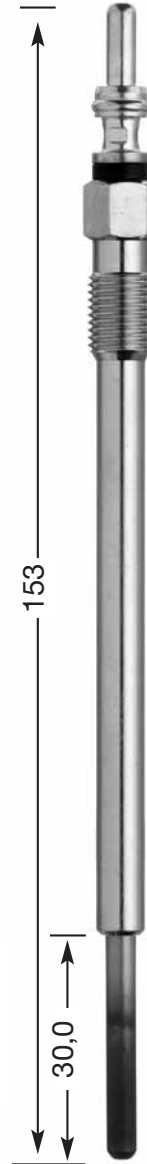
YE 04
M 8 x 1.0
8 Hex
11 V
DP 40



YE 05
M 8 x 1.0
8 Hex
11 V



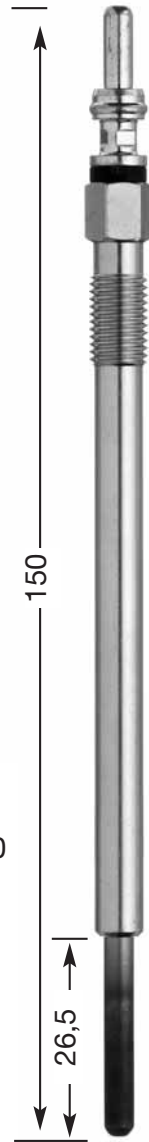
YE 06
M 8 x 1.0
8 Hex
11 V



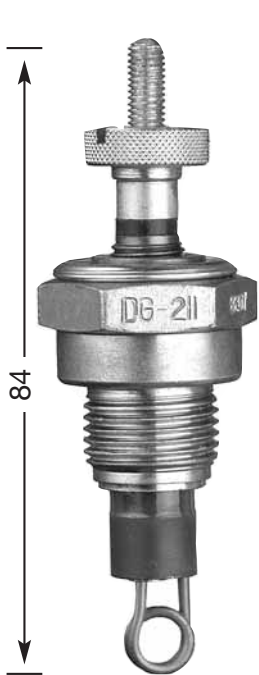
YE 07
M 9 x 1.0
9 Hex
11 V



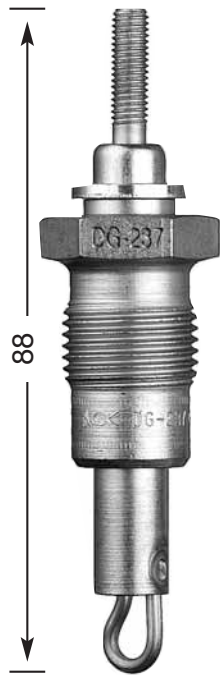
YE 08
M 8 x 1.0
8 Hex
11 V



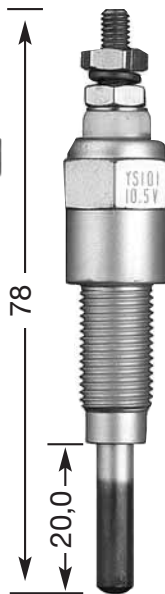
YE 13
M 8 x 1.0
8 Hex
11,5 V



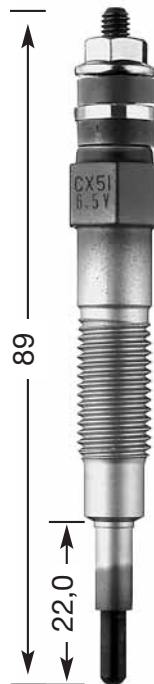
DG-211
M 18 x 1.5
25 Hex



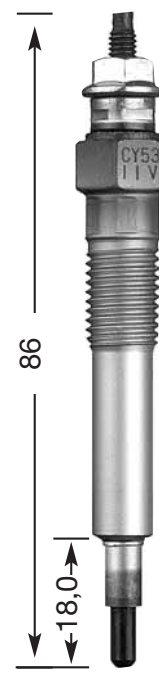
DG-237 †
M 18 x 1.5
21 Hex
0,9 V



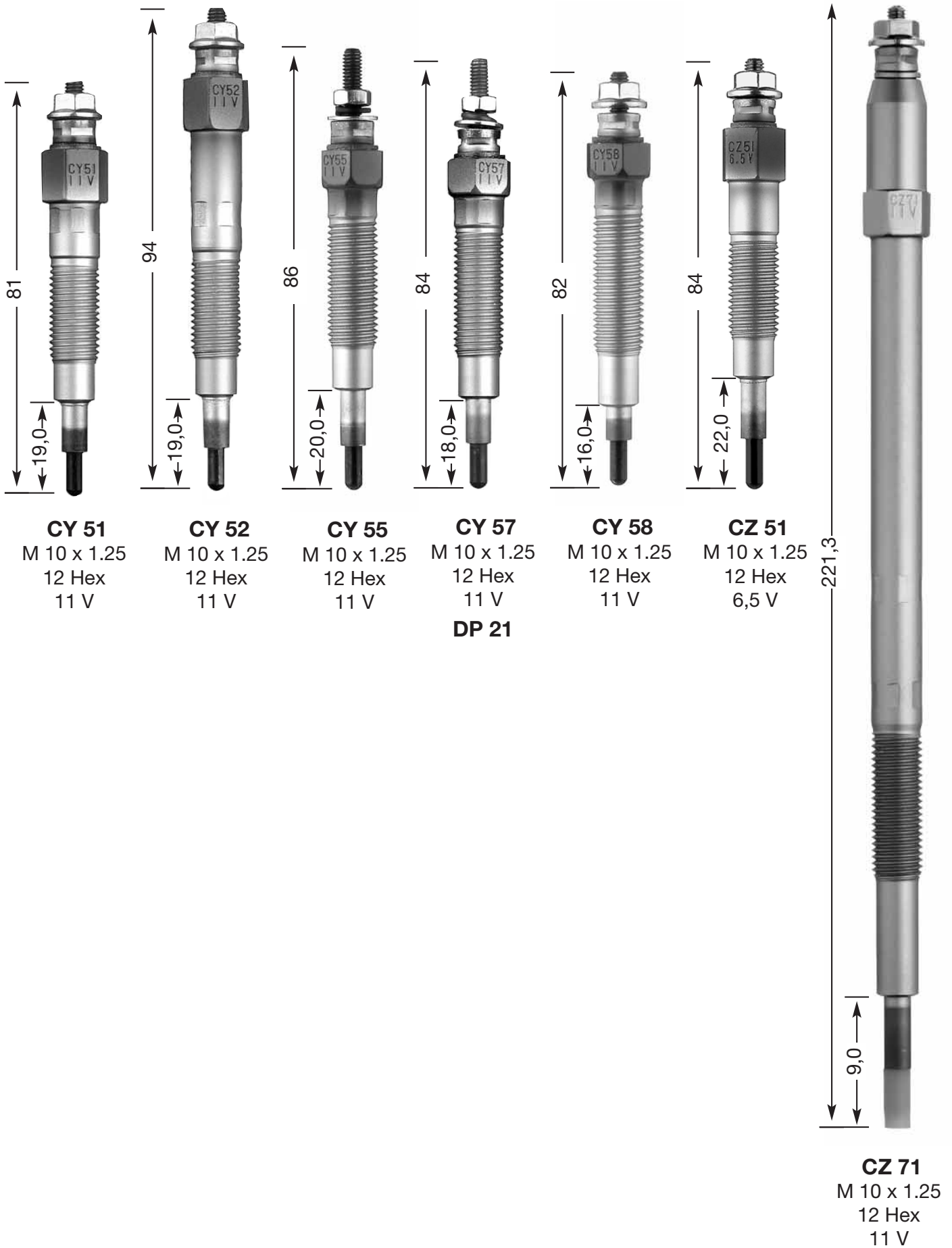
YS 101
M 10 x 1.0
14 Hex
10,5 V



CX 51
M 10 x 1.25
10 Hex
6,5 V



CY 03
M 10 x 1.25
12 Hex
11 V
DP 8



Order
No.Quick
No.**AGRIA**

0300 , 1400		B6HS	4510	0,5	203
400 Quickly		B4-LM	3410	0,6	301
Baby 2100 14mm		B-4H	4110	0,5	
Baby 2100 18mm		A-6	1010	0,6	
Baby 4000/S		A-6	1010	0,5	
Mot. B&S		B4-LM	3410	0,5	301
Mot. F&S		B7HS	5110	0,5	204
Mot. ILO 14 mm 5.1977 →		B6HS	4510	0,5	203
Mot. ILO 18 mm → 4.1977		A-7	1110	0,5	
Mot. Lombardini		B-4H	4110	0,5	
Mot. MAG		B-4H	4110	0,5	
Mot. NSU		B-4H	4110	0,5	
Mot. Renault		BP6HS	4511	0,7	
Record		A-6	1010	0,6	

AL-KO

Aspera		B4-LM	3410	0,5	301
B & S 12,5-20PS mit AVS 1&2Zyl	Aufsitzmäher/Traktor-Motoren	BKR5ES	2460	0,7	
B & S 12,5-17PS OHV	Aufsitzmäher/Traktor-Motoren	BKR5ES	2460	0,7	
B & S 10,5-13,5PS ohne OHV	Aufsitzmäher/Traktor-Motoren	BR2-LM	5798	0,5	310
B&S 4Takt	Rasenmäher-Motoren	BR4-LM	4133	0,5	
Honda 4 Takt	Rasenmäher-Motoren	BPR5ES	7422	0,7	
Tecumseh 11-13PS OHV	Aufsitzmäher/Traktor-Motoren	BR7ES	5122	0,7	
Tecumseh 4 Takt	Rasenmäher-Motoren	BR6S	3522	0,6	

ALLEN

215 , 216 , 218 , 218ILO , 221 , 421		BMR6A	7421	0,7	307
Lawnranger , Parkranger		BMR6A	7421	0,7	307
Merlin , Merlin XL		BMR6A	7421	0,7	307
National 68 (B&S) , Greenfield 12		BMR6A	7421	0,7	307
National 68 (Kawasaki)		BP4HS	3611	0,7	
National 84		B-6L	3212	0,7	

ALPINA

Mot. Aspera		B4-LM	3410	0,5	301
-------------	--	-------	------	-----	-----

AS MOTOR

21-165/2		B6HS	4510	0,5	203
21AH4		B6HS	4510	0,5	203
21AH6		B6HS	4510	0,5	203
21AH9		B6HS	4510	0,5	203
21H3		B6HS	4510	0,5	203
21H6		B6HS	4510	0,5	203
26AH4		B6HS	4510	0,5	203
26AH6		B6HS	4510	0,5	203
26AH8		B6HS	4510	0,5	203
26AH9		B6HS	4510	0,5	203
26H4		B6HS	4510	0,5	203
26H6		B6HS	4510	0,5	203
26H8		B6HS	4510	0,5	203
42B6		B6HS	4510	0,5	203
45B2/2		B6HS	4510	0,5	203

Order
No.Quick
No.**AS MOTOR**

45B3A	B6HS	4510	0,5	203
46B1	B6HS	4510	0,5	203
53B1	B6HS	4510	0,5	203
53B1R	B6HS	4510	0,5	203
53B3	B6HS	4510	0,5	203
53B8	B6HS	4510	0,5	203
AS 46 B 2	B6HS	4510	0,5	203
AS 45 B 4	B6HS	4510	0,5	203
AS 53 B 4	B6HS	4510	0,5	203
AS 53 B 5	B6HS	4510	0,5	203
AS 53 B 5R	B6HS	4510	0,5	203
AS 120 A	B6HS	4510	0,6	203
AS 120 C, D	B6HS	4510	0,6	203
AS 165 A	B6HS	4510	0,6	203
AS 165 E	B6HS	4510	0,6	203
AS 165 D,F,G	B6HS	4510	0,6	203

ASPERA-TECNA

AV 125	BR4-LM	4133	0,6	
AV 520	BR4-LM	4133	0,6	
AV 600	BR4-LM	4133	0,6	
AV 750	BR4-LM	4133	0,6	
BV 133	BR4-LM	4133	0,6	
BV 150	BR4-LM	4133	0,6	
BV 153	BR4-LM	4133	0,6	
BV 172	BR4-LM	4133	0,6	
BV 173	BR4-LM	4133	0,6	
H7HS , HBL	BR4-LM	4133	0,6	
H 30 , HB 30	BR4-LM	4133	0,6	
H 35 , HB 35	BR4-LM	4133	0,6	
HBP 40	BR4-LM	4133	0,6	
HS , HLB 30	BR4-LM	4133	0,6	
LAV 30	BR4-LM	4133	0,6	
LAV 35	BR4-LM	4133	0,6	
LAV 40	BR4-LM	4133	0,6	
LAV 153	BR4-LM	4133	0,6	
LAV 172	BR4-LM	4133	0,6	
MV 100	BR4-LM	4133	0,6	
MV 100 S	BR4-LM	4133	0,6	

ATCO

B&S engine	BR2-LM	5798	0,8	310
JAP engine 14mm	B5HS	4210	0,8	
Suffolk engine	B6S	3510	0,8	302
Tecumseh engine	B6S	3510	0,8	302
Villiers engine 18mm	A-6	1010	0,8	
Villiers engine 14mm	B5HS	4210	0,8	

B & S Motoren

14 mm	heads older models	BR2-LM	5798	0,8	310
18.0 mm	Heads older models	A-6	1010	0,7	
18.0 mm	older models	A-6	1010	0,7	

Order
No.Quick
No.**B & S Motoren**

2.0 hp 60000 serie	BR2-LM	5798	0,7	310
2.0 hp 60100 single cyl. "L" head	BR2-LM	5798	0,7	310
2.5 hp 80100 serie	BR2-LM	5798	0,7	310
3.0 hp 62000 2 cycle Engs. Single Cyl.	BR2-LM	5798	0,7	310
3.0 hp 94500 single cyl. "L" head	BR2-LM	5798	0,7	310
3.0 hp 80000 serie single cyl. "L" head	BR2-LM	5798	0,7	310
3.0 hp 90100 single cyl. "L" head	BR2-LM	5798	0,7	310
3.0 hp 90200 single cyl. "L" head	BR2-LM	5798	0,7	310
3.0 hp 92500 single cyl. "L" head	BR2-LM	5798	0,7	310
3.5 hp 93900 single cyl. "L" head	BR2-LM	5798	0,7	310
3.5 hp 91200 single cyl. "L" head	BR2-LM	5798	0,7	310
3.5 hp 91000 serie	BR2-LM	5798	0,7	310
3.5 hp 92000 serie	BR2-LM	5798	0,7	310
3.5 hp 92200 single cyl. "L" head	BR2-LM	5798	0,7	310
3.5 hp 100000,100700 single cyl. "L" head	BR2-LM	5798	0,8	310
3.5 hp 90000 serie	BR2-LM	5798	0,7	310
3.5 hp 92900 single cyl. "L" head	BR2-LM	5798	0,7	310
3.5 hp 96500 single cyl. "L" head	BR2-LM	5798	0,7	310
3.5 hp 93440 w/No Tank single cyl. "L" head	BR2-LM	5798	0,7	310
3.5 hp 128000 single cyl. "L" head	BR2-LM	5798	0,8	310
3.5 hp 90700 single cyl. "L" head	BR2-LM	5798	0,7	310
3.5 hp 94900 serie	BR2-LM	5798	0,7	310
3.5 hp 121000 single cyl. "L" head	BR2-LM	5798	0,8	310
3.5 hp 91700 single cyl. "L" head	BR2-LM	5798	0,7	310
3.5 hp 93400 w/Top single cyl. "L" head	BKR5ES	2460	0,7	
3.5 hp 95900 single cyl. "L" head	BR2-LM	5798	0,7	310
3.5 hp 93200 single cyl. "L" head	BR2-LM	5798	0,7	310
3.75hp 96900 single cyl. "L" head	BR2-LM	5798	0,7	310
3.75hp 98900 single cyl. "L" head	BR2-LM	5798	0,7	310
3.8 hp 9D900 single cyl. "L" head	BR2-LM	5798	0,7	310
3.8 hp 9C900 single cyl. "L" head	BR2-LM	5798	0,7	310
4.0 hp 10A900 single cyl. "L" head	BR2-LM	5798	0,8	310
4.0 hp 110000 single cyl. "L" head	BR2-LM	5798	0,8	310
4.0 hp 12T000 single cyl. "L" head	BR2-LM	5798	0,8	310
4.0 hp 112000 single cyl. "L" head	BR2-LM	5798	0,8	310
4.0 hp 100200,100202,100900,110700,110900 single cyl. "L" head	BR2-LM	5798	0,8	310
4.0 hp 10B900 single cyl. "L" head	BR2-LM	5798	0,8	310
4.0 hp 96000 serie	BR2-LM	5798	0,7	310
4.0 hp 111000 single cyl. "L" head	BR2-LM	5798	0,8	310
4.0 hp 95000 serie	BR2-LM	5798	0,7	310
4.0 hp 12E000 single cyl. "L" head	BR2-LM	5798	0,8	310
4.0 hp 114000 single cyl. "L" head	BR2-LM	5798	0,8	310
4.0 hp 122000 single cyl. "L" head	BR2-LM	5798	0,8	310
4.0 hp 123000 single cyl. "L" head	BR2-LM	5798	0,8	310
4.0 hp 854400 serie single cyl. OHV Vanguard	BCPR5ES	6130	0,7	
4.0 hp 113000 single cyl. "L" head	BR2-LM	5798	0,8	310
4.5 hp 104000 (OHV)	BKR5ES	2460	0,8	
4.5 hp 12L000 single cyl. "L" head	BR2-LM	5798	0,8	310
4.75 hp 12D000 single cyl. "L" head	BR2-LM	5798	0,8	310
4.75 hp 12A000 single cyl. "L" head	BR2-LM	5798	0,8	310
5.0 hp 95700 serie 2 cycle Engs. Single Cyl.	BR2-LM	5798	0,7	310
5.0 hp 130000 single cyl. "L" head	BR2-LM	5798	0,8	310

Order
No.Quick
No.**B & S Motoren**

5.0 hp 131000 single cyl. "L" head	BR2-LM	5798	0,8	310
5.0 hp 104700 (OHV) Vanguard	BKR5ES	2460	0,8	
5.0 hp OHV	BKR5ES	2460	0,8	
5.0 hp 12U000 single cyl. "L" head	BR2-LM	5798	0,8	310
5.0 hp 133200 single cyl. "L" head	BR2-LM	5798	0,8	310
5.0 hp 12F000 single cyl. "L" head	BR2-LM	5798	0,8	310
5.0 hp 132000 single cyl. "L" head	BR2-LM	5798	0,8	310
5.0 hp 126000 single cyl. "L" head	BR2-LM	5798	0,8	310
5.0 hp 125000 single cyl. "L" head	BR2-LM	5798	0,8	310
5.0 hp 133400 single cyl. "L" head	BR2-LM	5798	0,8	310
5.0 hp 124000 single cyl. "L" head	BR2-LM	5798	0,8	310
5.0 hp 12G000 single cyl. "L" head	BR2-LM	5798	0,8	310
5.0 hp 135200 single cyl. "L" head	BR2-LM	5798	0,8	310
5.0 hp 124700	BR2-LM	5798	0,8	310
5.0 hp 136200 single cyl. "L" head	BR2-LM	5798	0,8	310
5.0 hp 96700 serie 2 cycle Eng. Single Cyl.	BR2-LM	5798	0,7	310
5.25 hp 12C000 single cyl. "L" head	BR2-LM	5798	0,8	310
5.25 hp 12B000 single cyl. "L" head	BR2-LM	5798	0,8	310
5.5 hp 110400-111400-113400 single cyl.OHV Intek	BKR5ES	2460	0,7	
5.5 hp 134400 single cyl. "L" head	BR2-LM	5798	0,8	310
5.5 hp 115400 single cyl.OHV Vanguard	BKR5ES	2460	0,7	
5.5 hp 137000 single cyl. "L" head	BR2-LM	5798	0,8	310
5.5 hp OHV	BKR5ES	2460	0,8	
5.5 hp 129000 single cyl. "L" head	BR2-LM	5798	0,8	310
5.5 hp 12M000 single cyl. "L" head	BR2-LM	5798	0,8	310
6.0 hp 117400 single cyl.OHV Vanguard	BKR5ES	2460	0,7	
6.0 hp 99700 serie single cyl. OHV	BKR5ES	2460	0,7	
6.0 hp 12J000 single cyl. "L" head	BR2-LM	5798	0,8	310
6.0 hp 97700 serie single cyl. OHV	BCPR5ES	6130	0,7	
6.0 hp 135700 single cyl. "L" head	BR2-LM	5798	0,8	310
6.0 hp 12H000 single cyl. "L" head	BR2-LM	5798	0,8	310
6.0 hp 12V000 single cyl. "L" head	BR2-LM	5798	0,8	310
6.0 hp 133700 single cyl. "L" head	BR2-LM	5798	0,8	310
6.0 hp 146400,146700	BR2-LM	5798	0,8	310
6.0 hp 12W000 single cyl. "L" head	BR2-LM	5798	0,8	310
6.5 hp 170700 single cyl. "L" head	BR2-LM	5798	0,8	310
6.5 hp 110600-111600 single cyl.OHV Intek	BKR5ES	2460	0,7	
6.5 hp 120400-121400-123400 single cyl.OHV Intek	BKR5ES	2460	0,7	
6.5 hp 120600-121600-122600 single cyl.OHV Intek	BKR5ES	2460	0,7	
7.0 hp 17U000	BR2-LM	5798	0,8	310
7.0 hp 170400 single cyl. "L" head	BR2-LM	5798	0,8	310
7.0 hp 176400 single cyl. "L" head	BR2-LM	5798	0,8	310
7.0 hp 171400 single cyl. "L" head	BR2-LM	5798	0,8	310
7.5 hp 138400 serie single cyl.OHV Vanguard	BKR5ES	2460	0,7	
8.0 hp 194000 single cyl. "L" head	BR2-LM	5798	0,8	310
8.0 hp 193700 single cyl. "L" head	BR2-LM	5798	0,8	310
8.0 hp 191700 single cyl. "L" head	BR2-LM	5798	0,8	310
8.0 hp 200400 single cyl. "L" head	BR2-LM	5798	0,8	310
8.0 hp 190000	BR2-LM	5798	0,8	310
8.0 hp 196400 single cyl. "L" head	BR2-LM	5798	0,8	310
8.0 hp 190400 single cyl. "L" head	BR2-LM	5798	0,8	310
8.0 hp 197400 single cyl. "L" head	BR2-LM	5798	0,8	310

Order
No.Quick
No.**B & S Motoren**

8.0 hp 195000 single cyl. "L" head	BR2-LM	5798	0,8	310
8.0 hp 190700 single cyl. "L" head	BR2-LM	5798	0,8	310
8.0 hp 192400 single cyl. "L" head	BR2-LM	5798	0,8	310
8.5 hp 160000 serie OHV	BKR5ES	2460	0,7	
8.5 hp 196700 single cyl. "L" head	BR2-LM	5798	0,8	310
9.0 hp 19C400 serie single cyl. "L" head	BKR5ES	2460	0,7	
9.0 hp 19B400 serie single cyl. "L" head	BKR5ES	2460	0,7	
9.0 hp 19A400 serie single cyl. "L" head	BKR5ES	2460	0,7	
9.0 hp 230000	BR2-LM	5798	0,8	310
9.0 hp 233400 single cyl. "L" head	BR2-LM	5798	0,8	310
9.0 hp 185400 serie OHV single cyl. Vanguard	BCPR5ES	6130	0,7	
9.0 hp 161400 serie OHV single cyl. Vanguard	BCPR5ES	6130	0,7	
9.0 hp 231400 single cyl. "L" head	BR2-LM	5798	0,8	310
10.0 hp 19G400 serie single cyl. "L" head	BKR5ES	2460	0,7	
10.0 hp 19F400 serie single cyl. "L" head	BKR5ES	2460	0,7	
10.0 hp 226400 single cyl. "L" head	BR2-LM	5798	0,8	310
10.0 hp 255700 single cyl. "L" head	BR2-LM	5798	0,7	310
10.0 hp 254700 single cyl. "L" head	BR2-LM	5798	0,7	310
10.0 hp 243400 single cyl. "L" head	BR2-LM	5798	0,8	310
10.0 hp 221400 single cyl. "L" head	BR2-LM	5798	0,8	310
10.0 hp 19E400 serie single cyl. "L" head	BKR5ES	2460	0,7	
10.0 hp 222400 single cyl. "L" head	BR2-LM	5798	0,8	310
10.0 hp 256700 single cyl. "L" head	BR2-LM	5798	0,7	310
10.0 hp 28A700 single cyl. "L" head	BR2-LM	5798	0,7	310
10.0 hp 240000	BR2-LM	5798	0,8	310
10.0 hp 220000	BR2-LM	5798	0,8	310
10.5 hp 257700 single cyl. "L" head	BR2-LM	5798	0,7	310
10.5 hp 28B700 single cyl. "L" head	BR2-LM	5798	0,7	310
11.0 hp 252000 single cyl. "L" head	BR2-LM	5798	0,7	310
11.0 hp 254400 single cyl. "L" head	BR2-LM	5798	0,7	310
11.0 hp 253000 single cyl. "L" head	BR2-LM	5798	0,7	310
11.0 hp 251700 single cyl. "L" head	BR2-LM	5798	0,7	310
11.0 hp 251400 single cyl. "L" head	BR2-LM	5798	0,8	310
11.0 hp 250400 single cyl. "L" head	BR2-LM	5798	0,8	310
11.0 hp 256400 single cyl. "L" head	BR2-LM	5798	0,7	310
11.0 hp 235400 serie single cyl. OHV Vanguard	BCPR5ES	6130	0,7	
11.0 hp 28C700 single cyl. "L" head	BR2-LM	5798	0,7	310
11.0 hp 250000	BR2-LM	5798	0,8	310
11.0 hp 258700 single cyl. "L" head	BR2-LM	5798	0,7	310
11.0 hp 259700 single cyl. "L" head	BR2-LM	5798	0,7	310
11.0 hp 252000 single cyl. "L" head	BR2-LM	5798	0,7	310
11.0 hp 255400 single cyl. "L" head	BR2-LM	5798	0,7	310
11.5 hp 259700 single cyl. "L" head	BR2-LM	5798	0,7	310
11.5 hp 28D700 single cyl. "L" head	BR2-LM	5798	0,7	310
12.0 hp 300400 single cyl. "L" head	BR2-LM	5798	0,7	310
12.0 hp 301400 single cyl. "L" head	BR2-LM	5798	0,7	310
12.0 hp 283700 single cyl. "L" head	BR2-LM	5798	0,7	310
12.0 hp 282700 single cyl. "L" head	BR2-LM	5798	0,7	310
12.0 hp 284700 single cyl. "L" head	BR2-LM	5798	0,7	310
12.0 hp 280000	BR2-LM	5798	0,7	310
12.0 hp 281700 single cyl. "L" head	BR2-LM	5798	0,7	310
12.0 hp 280700 single cyl. "L" head	BR2-LM	5798	0,7	310

Order
No.Quick
No.**B & S Motoren**

12.5 hp 260000 OHV	BCPR5ES	6130	0,7	
12.5 hp 290700 serie V-Twin OHV Vanguard	BKR5ES	2460	0,7	
12.5 hp 290400 serie V-Twin OHV Vanguard	BKR5ES	2460	0,7	
12.5 hp 285700 single cyl. "L" head	BR2-LM	5798	0,7	310
12.5 hp 288700 single cyl. "L" head	BR2-LM	5798	0,7	310
12.5 hp 404000 serie Twin cyl.	BP5S	3011	0,8	
12.5 hp 289700 single cyl. "L" head	BR2-LM	5798	0,7	310
12.5 hp 260700 serie single cyl. OHV Vanguard	BCPR5ES	6130	0,7	
12.5 hp 404400 opposed twin cyl. "L" head	BR2-LM	5798	0,7	310
12.5 hp 290000 serie OHV	BCPR5ES	6130	0,7	
12.5 hp 286700 single cyl. "L" head	BR2-LM	5798	0,7	310
12.5 hp 404700 opposed twin cyl. "L" head	BR2-LM	5798	0,7	310
13.0 hp 302400 single cyl. "L" head	BR2-LM	5798	0,7	310
13.0 hp 302430	BR2-LM	5798	0,7	310
13.0 hp 28M700 single cyl. "L" head	BR2-LM	5798	0,7	310
13.0 hp 28F700 single cyl. "L" head	BR2-LM	5798	0,7	310
13.0 hp 245400 serie single cyl. OHV Vanguard	BCPR5ES	6130	0,7	
13.5 hp 28R700 single cyl. "L" head	BR2-LM	5798	0,7	310
14.0 hp 320400 single cyl. "L" head	BR2-LM	5798	0,7	310
14.0 hp 28P700 serie single cyl. OHV Vanguard	BCPR5ES	6130	0,7	
14.0 hp 400700 opposed twin cyl. "L" head	BR2-LM	5798	0,7	310
14.0 hp 294400 serie V-Twin OHV Vanguard	BKR5ES	2460	0,7	
14.0 hp 400400 opposed twin cyl. "L" head	BR2-LM	5798	0,7	310
14.0 hp 261700,294400,294700 OHV	BCPR5ES	6130	0,7	
14.0 hp 294700 serie V-Twin OHV Vanguard	BKR5ES	2460	0,7	
14.0 hp 28E700 serie single cyl. OHV	BCPR5ES	6130	0,7	
14.0 hp 400000 serie Twin cyl.	BP5S	3011	0,8	
14.0 hp 261700 serie single cyl. OHV Vanguard	BCPR5ES	6130	0,7	
14.5 hp 287700 serie single cyl. OHV	BCPR5ES	6130	0,7	
15.0 hp 300000 serie OHV	BCPR5ES	6130	0,7	
15.0 hp 325400 single cyl. "L" head	BR2-LM	5798	0,7	310
15.5 hp 28S700 serie single cyl. OHV Vanguard	BCPR5ES	6130	0,7	
15.5 hp 28N700 serie single cyl. OHV	BCPR5ES	6130	0,7	
16.0 hp 401400 opposed twin cyl. "L" head	BR2-LM	5798	0,7	310
16.0 hp 28Q700 serie single cyl. OHV Vanguard	BCPR5ES	6130	0,7	
16.0 hp 402000 serie Twin cyl.	BP5S	3011	0,8	
16.0 hp 402400 opposed twin cyl. "L" head	BR2-LM	5798	0,7	310
16.0 hp 42B700 opposed twin cyl. "L" head	BR2-LM	5798	0,7	310
16.0 hp 402700 opposed twin cyl. "L" head	BR2-LM	5798	0,7	310
16.0 hp 326400 single cyl. "L" head	BR2-LM	5798	0,7	310
16.0 hp 320000	BR2-LM	5798	0,7	310
16.0 hp 303400,303700 OHV V-Twin Vanguard	BCPR5ES	6130	0,7	
16.0 hp 28U700 serie single cyl. OHV	BCPR5ES	6130	0,7	
16.0 hp 401700 opposed twin cyl. "L" head	BR2-LM	5798	0,7	310
16.5 hp 40A700 opposed twin cyl. "L" head	BR2-LM	5798	0,7	310
16.5 hp 310700 serie single cyl. OHV Intek	BCPR5ES	6130	0,7	
16.5 hp 28W700 serie single cyl. OHV	BCPR5ES	6130	0,7	
17.0 hp 310700-312700 serie single cyl. OHV Intek	BCPR5ES	6130	0,7	
17.0 hp 42C700 opposed twin cyl. "L" head	BR2-LM	5798	0,7	310
18.0 hp 422700 opposed twin cyl. "L" head	BR2-LM	5798	0,7	310
18.0 hp 422400 opposed twin cyl. "L" head	BR2-LM	5798	0,7	310
18.0 hp 421700 opposed twin cyl. "L" head	BR2-LM	5798	0,7	310

Order
No.Quick
No.**B & S Motoren**

18.0 hp	421400 opposed twin cyl. "L" head	BR2-LM	5798	0,7	310
18.0 hp	422000 serie Twin cyl.	BP5S	3011	0,8	
18.0 hp	350400 serie V-Twin OHV Vanguard	BKR5ES	2460	0,7	
18.0 hp	350700 serie V-Twin OHV Vanguard	BKR5ES	2460	0,7	
18.0 hp	405700 serie V-Twin OHV Intek	BCPR5ES	6130	0,7	
18.5 hp	42D700 opposed twin cyl. "L" head	BR2-LM	5798	0,7	310
19.5 hp	42E700 opposed twin cyl. "L" head	BR2-LM	5798	0,7	310
20.0 hp	351700 serie V-Twin OHV Vanguard	BKR5ES	2460	0,7	
20.0 hp	351400 serie V-Twin OHV Vanguard	BKR5ES	2460	0,7	
20.0 hp	406700 serie V-Twin OHV Intek	BCPR5ES	6130	0,7	
20.0 hp	460700 opposed twin cyl. "L" head	BR2-LM	5798	0,7	310
20.5 hp	461700 opposed twin cyl. "L" head	BR2-LM	5798	0,7	310
21.0 hp	381400-381700 serie V-Twin OHV Vanguard	BKR5ES	2460	0,7	
22.0 hp	407700 serie V-Twin OHV Intek	BCPR5ES	6130	0,7	
23.0 hp	380400-380700 serie V-Twin OHV Vanguard	BKR5ES	2460	0,7	
23.5 hp	430400 serie DM700G Liquid Cooled 3 cyl. Vanguard	BCPR5ES	6130	0,7	
25.0 hp	445700 serie V-Twin OHV Intek	BCPR5ES	6130	0,7	
31.0 hp	580400 serie DM9500G Liquid Cooled 3 cyl. Vanguard	BCPR5ES	6130	0,7	
Classic		BR2-LM	5798	0,8	310
Diamond XTL		BR2-LM	5798	0,8	310
ES 375		BR2-LM	5798	0,8	310
Europa 99772 OHV		BCPR5ES	6130	0,7	
Intek OHV		BCPR5ES	6130	0,7	
Modell 11 Horizontal		BKR5ES	2460	0,7	
Modell 12 Horizontal		BKR5ES	2460	0,7	
Modell 12 Vertical		BKR5ES	2460	0,8	
Modell 20 Horizontal		BKR5ES	2460	0,7	
Modell 28		BKR5ES	2460	0,7	
Modell 31		BKR5ES	2460	0,7	
Modell 40		BKR5ES	2460	0,7	
Modell 44		BKR5ES	2460	0,7	
Quantum		BR2-LM	5798	0,8	310
Quattro		BR2-LM	5798	0,8	310
Sprint		BR2-LM	5798	0,8	310
Vanguard		BKR5ES	2460	0,8	

BARRUS

Mot. B&S		B4-LM	3410	0,5	301
----------	--	-------	------	-----	-----

BOLENS

Mot. B&S		B4-LM	3410	0,5	301
Mot. Products		B6S	3510	0,5	302
Mot. Tecumseh		B4	3210	0,6	

BRILL

102/16	B&S OHV	Aufsitzmäher	BCPR5ES	6130	0,7	
122/20	B&S OHV	Aufsitzmäher	BCPR5ES	6130	0,7	
Mot. Aspera			B4-LM	3410	0,5	301
Mot. B&S		Rasenmäher	B4-LM	3410	0,5	301
Mot. Honda			BPR5ES	7422	0,7	
Mot. ILO			B5HS	4210	0,5	
Mot. Tecumseh			B4-LM	3410	0,5	301

Order
No.Quick
No.**CLINTON**

412, 413, 492, 494, 498, 499		B4-LM	3410	0,5	301
A-300, C-700, D-700, VS-900		B4-LM	3410	0,5	301
Chief		BR6S	3522	0,8	
Chieftan		BP5S	3011	0,8	
E-65, E-1290		B4-LM	3410	0,5	301
V-1000, VS-1000, V-1100, VS-1100, VS-1200, V-1200		B4-LM	3410	0,5	301
VS-1200, VS-300		B4-LM	3410	0,5	301

CONCORD

Mot. B&S		B4-LM	3410	0,5	301
----------	--	-------	------	-----	-----

CRAMER

Cara 38	Vertikutierer	BR4HS	3322	0,6	
Cara 47	Vertikutierer	BR4HS	3322	0,6	
Cara 60	Vertikutierer	BR4HS	3322	0,6	

CRESCENT

Mot. Aspera		B4-LM	3410	0,5	301
Mot. B&S		B4-LM	3410	0,5	301
Mot. Suffolk		B6S	3510	0,5	302

CROWN

All		B4-LM	3410	0,5	301
-----	--	-------	------	-----	-----

DOLMAR

LT-30		BPMR7A	4626	0,5	309
MS-220		BMR7A	4226	0,6	
MS-30 C		BPMR7A	4626	0,5	309
PM-4035		B2-LM	1147	0,6	
PM-4040		BR2-LM	5798	0,6	310
PM-4045 SE		BR2-LM	5798	0,6	310
PM-43		BR2-LM	5798	0,6	310
PM-4640 HSM		BR2-LM	5798	0,6	310
PM-4645		BR2-LM	5798	0,6	310
PM-4645 S		BR2-LM	5798	0,6	310
PM-4645 S2		BR2-LM	5798	0,6	310
PM-4645 S2E		BR2-LM	5798	0,6	310
PM-4645 SE		B2-LM	1147	0,6	
PM-4650HS	Honda GXV 140	BPR6ES	7822	0,6	
PM-48		BR2-LM	5798	0,6	310
PM-48 S		BR2-LM	5798	0,6	310
PM-5355 S		B2-LM	1147	0,6	
PM-5355 SE		B2-LM	1147	0,6	
PM-5360 S3CP		BR2-LM	5798	0,6	310
PV-4034	Vertikutierer	BR2-LM	5798	0,6	310
TM-102.13	Aufsitzmäher	BKR5ES	2460	0,6	
TM-102.17 H	Aufsitzmäher	BKR5ES	2460	0,6	
TM-85.13	Aufsitzmäher	BKR5ES	2460	0,6	
TM-85.13 H	Aufsitzmäher	BKR5ES	2460	0,6	

Order
No.Quick
No.**ECHO**

A-14	B&S 10,6kW	Aufsitzmäher	BCPR5ES	6130	0,7	
A-16	B&S 12,1kW	Aufsitzmäher	BCPR5ES	6130	0,7	
A-18	B&S 13,2kW	Aufsitzmäher	BCPR5ES	6130	0,7	
E-130G		Aufsitzmäher	BR2-LM	5798	0,6	310
E-130HY		Aufsitzmäher	BR2-LM	5798	0,6	310
E-150HY	B&S 11,1kW	Aufsitzmäher	BCPR5ES	6130	0,7	
E-2000HY	B&S 8,5kW	Aufsitzmäher	BR2-LM	5798	0,6	310
HO-13-93C	Honda 9,6kW	Aufsitzmäher	BPR5ES	7422	0,6	

EFCO

AR 38-AR / 2	B&S	Vertikutierer	BR2-LM	5798	0,6	310
AR 47-AH 3/2	Honda	Vertikutierer	BPR6ES	7822	0,6	
AR 48 PBQ	B&S		BR2-LM	5798	0,6	310
AR 48 TBX	B&S		BR2-LM	5798	0,6	310
AR 48 TBXE	B&S		BR2-LM	5798	0,6	310
AR 48 VBX	B&S		BR2-LM	5798	0,6	310
AR 53 PAL	Tecumseh		BR2-LM	5798	0,5	310
AR 53 PB	B&S		BR2-LM	5798	0,5	310
AR 53 PBV	B&S		BR2-LM	5798	0,5	310
AR 53 TAL	Tecumseh		BR2-LM	5798	0,5	310
AR 53 TALV	Tecumseh		BR2-LM	5798	0,5	310
AR 53 TB	B&S		BR2-LM	5798	0,5	310
AR 53 TBX	B&S		BR2-LM	5798	0,6	310
AR 53 TBXE	B&S		BR2-LM	5798	0,6	310
AR 53 THX	Honda		BPR6ES	7822	0,6	
AR 53 THX	Honda		BPR6ES	7822	0,6	
AR 53 VBX	B&S		BR2-LM	5798	0,6	310
AR 60-AH 1/2	Honda	Vertikutierer	BPR6ES	7822	0,6	
LR 43 PA	Tecumseh		BR2-LM	5798	0,5	310
LR 43 PB	B&S		BR2-LM	5798	0,5	310
LR 44 P	B&S		BR2-LM	5798	0,6	310
LR 44 PBX	B&S		BR2-LM	5798	0,6	310
LR 47 PA	Tecumseh		BR2-LM	5798	0,5	310
LR 47 PAL	Tecumseh		BR2-LM	5798	0,5	310
LR 47 PAX	Tecumseh		BR2-LM	5798	0,5	310
LR 47 PB	B&S		BR2-LM	5798	0,5	310
LR 47 PBQ	B&S		BR2-LM	5798	0,5	310
LR 47 PBX	B&S		BR2-LM	5798	0,5	310
LR 47 PHQ	Honda		BPR6ES	7822	0,6	
LR 47 TA	Tecumseh		BR2-LM	5798	0,5	310
LR 47 TAL	Tecumseh		BR2-LM	5798	0,5	310
LR 47 TAX	Tecumseh		BR2-LM	5798	0,5	310
LR 47 TB	B&S		BR2-LM	5798	0,5	310
LR 47 TBQ	B&S		BR2-LM	5798	0,5	310
LR 47 TBX	B&S		BR2-LM	5798	0,5	310
LR 47 THQ	Honda		BPR6ES	7822	0,6	
LR 48 PBQ	B&S		BR2-LM	5798	0,6	310
LR 48 PBX	B&S		BR2-LM	5798	0,6	310
LR 48 TBQ	B&S		BR2-LM	5798	0,6	310
LR 48 TBX	B&S		BR2-LM	5798	0,6	310
LR 48 TBXE	B&S		BR2-LM	5798	0,6	310
LR 48 TH	Honda		BPR6ES	7822	0,6	

Order
No.Quick
No.**EFCO**

LR 53 PBX	B&S	BR2-LM	5798	0,5	310
LR 53 TBX	B&S	BR2-LM	5798	0,5	310
LR 53 THX	Honda	BPR6ES	7822	0,6	
MR 474 PB	B & S	BR2-LM	5798	0,5	310
MR 474 TB , TP	B & S	BR2-LM	5798	0,5	310
MR 474 TBV	B&S	BR2-LM	5798	0,5	310
MR 474 TBV	B & S	BR2-LM	5798	0,5	310
MR 474 TK , 534 TK	Kawasaki	BPR6ES	7822	0,6	
MR 534 TB , TBE	B & S	BR2-LM	5798	0,5	310
MR 534 TB / TBV	B&S	BR2-LM	5798	0,5	310
MR 534 TBVE	B&S	BR2-LM	5798	0,5	310
MR 534 TBVI	B&S	BR2-LM	5798	0,5	310
MR 534 THV	Honda	BPR6ES	7822	0,6	
MR 534 THVX	Honda	BPR6ES	7822	0,6	
MR 534 TKV / TKF/ TKVF	Kawasaki	BPR5ES	7422	0,6	

ERING

5,4PS Basisgerät	Balkenmäher	B5HS	4210	0,5	
A 440 H / HV		B4-LM	3410	0,7	301
A 443 H		B4-LM	3410	0,7	301
A 448 H		B4-LM	3410	0,7	301
A 448 H / HV		B4-LM	3410	0,7	301
A 448 H-ZH		B4-LM	3410	0,7	301
A 448 S		B4-LM	3410	0,7	301
ABA 448 H		BR2-LM	5798	0,5	310
AH 453 H Alu		B4-LM	3410	0,7	301
B 448 H / HV		B4-LM	3410	0,7	301
B 448 H Alu		B4-LM	3410	0,7	301
BH 448 H Alu		B4-LM	3410	0,7	301
CO A 448 S HV		B4-LM	3410	0,7	301
G4-87	Balkenmäher	BR2-LM	5798	0,5	310
GAN 3748 H ZH		B4-LM	3410	0,7	301
GAN 4045 HI ZH		BR2-LM	5798	0,5	310
GAN 4048 H ZH /	Cat.	B4-LM	3410	0,7	301
GAN 4548 H ZH /	Honda	BPR6ES	7822	0,7	
GAN 4548 H ZH /	Tecumseh	B4-LM	3410	0,7	301
GAN 5048 H ZH /	B&S	B4-LM	3410	0,7	301
GT B 4840 P		BR2-LM	5798	0,5	310
GT B 4850 T		BR2-LM	5798	0,5	310
GT B 5350 ES		BR2-LM	5798	0,5	310
GT B 5350 T		BR2-LM	5798	0,5	310
H 3581	Balkenmäher	BR2-LM	5798	0,5	310
H 448 H HV		BR2-LM	5798	0,5	310
Mot. Aspera		B4-LM	3410	0,5	301
Mot. B&S		B4-LM	3410	0,5	301
Muko A 448 H-ZH		B4-LM	3410	0,7	301
R 7608 S	Aufsitzmäher	B4-LM	3410	0,7	301
R 7612 S	Aufsitzmäher	B4-LM	3410	0,7	301
T 4	Balkenmäher	B4-LM	3410	0,7	301
T 1012 S	Aufsitzmäher	B4-LM	3410	0,7	301
T 3581	Balkenmäher	BR2-LM	5798	0,5	310
Traktor 14PS		B4-LM	3410	0,7	301

Order
No.Quick
No.**ERING**

VBT-40	Vertikutierer	B4-LM	3410	0,7	301
VBT-40 H		BR2-LM	5798	0,5	310

FICHTEL & SACHS

SB 93		B-4H	4110	0,6	
SB 102		B5HS	4210	0,6	
SB 126		B5HS	4210	0,6	
SB 151		B5HS	4210	0,6	
SB 151 A		B5HS	4210	0,6	
ST 76		B5HS	4210	0,6	
ST 96		B5HS	4210	0,6	
ST 102		B7HS	5110	0,6	204
ST 126		B7HS	5110	0,6	204
ST 151		B7HS	5110	0,6	204
ST 203		A-7	1110	0,6	
ST 204 mit 14mm		B7HS	5110	0,6	204
ST 204 mit 18mm		A-7	1110	0,6	
ST 251 mit 14mm		B7HS	5110	0,6	204
ST 251 mit 18mm		A-7	1110	0,6	
ST 282		A-7	1110	0,6	

FLANDRIA

Mot. B&S		B4-LM	3410	0,7	301
----------	--	-------	------	-----	-----

FLYMO

508 Chief		B2-LM	1147	0,7	
Chevron 420GL		BMR6A	7421	0,7	307
Chevron 420GL Autodrive		BM6A	5921	0,6	303
Contractor GCL75		BMR6A	7421	0,7	307
F 20		B2-LM	1147	0,7	
GT 2		B7HS	5110	0,5	204
GT 2-6 Contractor		B6HS	4510	0,5	203
GT 4S		B4-LM	3410	0,6	301
L 38 Pilot		B4-LM	3410	0,5	301
L 47 Pilot		B4-LM	3410	0,5	301
L 50 Contractor		B4-LM	3410	0,5	301
L 300		BPMR7A	4626	0,5	309
L 400		BPMR6A	6726	0,5	308
LT 10/36	Traktor	BMR6A	7421	0,7	307
LT 12/36	Traktor	BMR6A	7421	0,7	307
LT 12/38	Traktor	BMR6A	7421	0,7	307
RL 400		B2-LM	1147	0,5	
RL 420		BMR6A	7421	0,7	307
RL 420PD		BMR6A	7421	0,7	307
RL 420PDE		BMR6A	7421	0,7	307
RL 500		B2-LM	1147	0,7	
RL 550		B2-LM	1147	0,7	
RRL 420		B2-LM	1147	0,7	
RRL 420PD		B2-LM	1147	0,7	
RRL 420PDE		B2-LM	1147	0,7	

Order
No.Quick
No.**GARDEN**

Contractor 760	B&S engine 12,5HP	BR2-LM	5798	0,8	310
Contractor 760	Honda GVX 390 engine	BPR5ES	7422	0,8	
Sprint 950	Kohler Command 18 OHV	BPR5ES	7422	0,8	
Sprint 950	Honda GVX 610 + GVX 620	BPR5ES	7422	0,8	
Stingray	Kohler Command 220HV	BPR5ES	7422	0,8	
Stingray	Honda GVX 620	BPR5ES	7422	0,8	

GOLF

Mot. Aspera		B4-LM	3410	0,6	301
Mot. B&S		BR4-LM	4133	0,5	
Mot. Techna		B4-LM	3410	0,5	301

GUTBROD

MH 464 RVE 6		B2-LM	1147	0,7		
Sprint 1012 S	B&S	Traktor	BR2-LM	5798	0,6	310
Sprint 3000		Aufsitzmäher	B2-LM	1147	0,7	
1000 E	B&S	Traktor	BR2-LM	5798	0,5	310
1002 E	B&S	Traktor	BR2-LM	5798	0,5	310
1012 S	B&S	Traktor	BR2-LM	5798	0,6	310
1114 AWS	B&S	Traktor	BCPR5ES	6130	0,6	
1400		Aufsitzmäher	BR2-LM	5798	0,6	310
170 SD 4	Tecumseh	Traktor	BR4-LM	4133	0,5	
370 BMR 4	Vantage 35T	Balkenmäher	BR2-LM	5798	0,5	310
800		Aufsitzmäher	BR2-LM	5798	0,6	310
850		Aufsitzmäher	BR2-LM	5798	0,6	310
BM 91 FA130	Kawasaki	Balkenmäher	BM6A	5921	0,6	303
BM 100 2G 1431	Gutbrod	Balkenmäher	B6HS	4510	0,6	203
BM 100 2G 1433	Gutbrod	Balkenmäher	B6HS	4510	0,6	203
BM 107	Kawasaki	Balkenmäher	BM6A	5921	0,6	303
BM 700 92982	B&S	Balkenmäher	BR4-LM	4133	0,5	
BM 700	Vantage B&S	Balkenmäher	BR4-LM	4133	0,5	
BM 710	B&S	Balkenmäher	BR4-LM	4133	0,5	
ECO B	B&S		BR4-LM	4133	0,5	
ECO BR	B&S		BR4-LM	4133	0,5	
Euro Class XM35	B&S Quant.		BR2-LM	5798	0,5	310
Euro Class XM50	B&S Quant.		BR2-LM	5798	0,5	310
Golf BSV 143	Tecna		BR2-LM	5798	0,5	310
Golf Prisma 37	Tecna		BR2-LM	5798	0,5	310
Golf Prisma 40	Tecna		BR2-LM	5798	0,5	310
Golf Vantage	Tecna		BR2-LM	5798	0,5	310
HB 42 L	B&S		BR4-LM	4133	0,5	
HB 42 LE	B&S		BR4-LM	4133	0,5	
HB 42 RL	B&S		BR4-LM	4133	0,5	
HB 48	B&S		BR4-LM	4133	0,5	
HB 48 L	B&S		BR4-LM	4133	0,5	
HB 48 REL	B&S		BR4-LM	4133	0,5	
HB 48 RL	B&S		BR4-LM	4133	0,5	
HB 53 RL			B2-LM	1147	0,7	
HBM 50			B2-LM	1147	0,7	
MH 544 R3 / RE	B&S		BR2-LM	5798	0,6	310
MH 404	B&S		BR4-LM	4133	0,5	
MH 454 B	B&S		BR4-LM	4133	0,5	

Order
No.Quick
No.**GUTBROD**

MH 454 BE	B&S		BR4-LM	4133	0,5	
MH 454 RB	B&S		BR4-LM	4133	0,5	
MH 454 RBE	B&S		BR4-LM	4133	0,5	
MH 454 RSB	B&S		BR4-LM	4133	0,5	
MH 454 RSEB	B&S		BR4-LM	4133	0,5	
MH 454 RV	Kawasaki		BPR6ES	7822	0,6	
MH 454 SEB	B&S		BR4-LM	4133	0,5	
MH 464 B			B2-LM	1147	0,7	
MH 464 RV6			B2-LM	1147	0,7	
MH 534 PR	Kawasaki		BPR6ES	7822	0,6	
MH 534 RV	Kawasaki		BPR6ES	7822	0,6	
MH 534 RVE	Kawasaki		BPR6ES	7822	0,6	
Mot. MAG			B5HS	4210	0,5	
MV 400	Tecna	Vertikutierer	B4-LM	3410	0,5	301
MV 404	Tecna	Vertikutierer	B4-LM	3410	0,5	301
MV 504	B&S	Vertikutierer	B4-LM	3410	0,5	301
RSB 100-12	B&S	Traktor	BR2-LM	5798	0,6	310
RSB 110-16H	B&S	Traktor	BCPR5ES	6130	0,6	
RSB 80-12	B&S	Traktor	BR2-LM	5798	0,5	310
SB 46			B2-LM	1147	0,7	
SB 48	B&S		BR4-LM	4133	0,5	
Sprint 900		Aufsitzmäher	B2-LM	1147	0,7	
Sprint 1002 E	B&S	Traktor	BR2-LM	5798	0,6	310
Sprint 2000		Aufsitzmäher	B2-LM	1147	0,7	
Sprint 3000	B&S	Aufsitzmäher	BCPR5ES	6130	0,6	
Super Class FC150V	Kawasaki		BPR6ES	7822	0,6	
Super Class XM35	B&S Quant.		BR2-LM	5798	0,5	310
Super Class XM50	B&S Quant.		BR2-LM	5798	0,5	310
VB 38		Vertikutierer	B2-LM	1147	0,7	

HAKO

120			B4-LM	3410	0,6	301
Boy 8610			A-6	1010	0,5	
Boy J10 engine			B5HS	4210	0,5	
Combinette 100			B4-LM	3410	0,6	301
Combinette 3604			B5HS	4210	0,5	
Gartentrac 1100E			B4-LM	3410	0,6	301
Gartentrac 1600E			B4-LM	3410	0,6	301
Hakomobil 4000			BP6HS	4511	0,6	
Hakorette 150			B5HS	4210	0,5	
Hakorette 200			BM6A	5921	0,5	303
Hakorette 5003 , 5004 , 5007			A-6	1010	0,5	
Hakorette 5008 , 5035			A-6	1010	0,5	
Hamster 6206			B6S	3510	0,7	302
Hamster S			B-4H	4110	0,7	
Jardinette 3605			B6S	3510	0,7	302
Jonas 1600			B5HS	4210	0,6	
Minette			B4-LM	3410	0,6	301
Mot. B&S			B4-LM	3410	0,6	301
Mot. ILO 14 mm			B5HS	4210	0,5	
Mot. ILO 18 mm			A-6	1010	0,5	
Profi 92 Jlo Engine			B5HS	4210	0,6	

Order
No.Quick
No.**HAKO**

Rasentrac 600		B6S	3510	0,7	302
Rasentrac 708 ,708E ,800,1000E		B4-LM	3410	0,6	301
Rasetta 18L , 20H , 20L , 20N		B4-LM	3410	0,6	301
Rasetta 20S , 22R , 22S		B4-LM	3410	0,6	301
Trac 1200,1400		B-4H	4110	0,7	
Trac 8014		B6HS	4510	0,6	203
Variette		B5HS	4210	0,5	
Variette 3611		B6S	3510	0,7	302
Variette 3615		B6HS	4510	0,5	203

HARRY

302 QZA	Tecna	BR2-LM	5798	0,7	310
302 QZB	B&S	BR2-LM	5798	0,7	310
302 DFB		B6HS	4510	0,6	203
302 EFA		B4-LM	3410	0,6	301
302 QFA		B4-LM	3410	0,6	301
302 QFB	B&S Quantum	BM6A	5921	0,6	303
313 MZB	B&S	BR2-LM	5798	0,7	310
313 QZA	Tecna	BR2-LM	5798	0,7	310
313 QFA		B4-LM	3410	0,6	301
313 QFB , 314 QFB	B&S Quantum	BM6A	5921	0,6	303
314 EFA		B4-LM	3410	0,6	301
322 LFB	B&S Quantum	BM6A	5921	0,6	303
401 LZB	B&S	BR2-LM	5798	0,7	310
401 MZB	B&S	BR2-LM	5798	0,7	310
401 LFB	B&S Quantum	BM6A	5921	0,6	303
401 QFA		B4-LM	3410	0,6	301
411 QZA	Tecna	BR2-LM	5798	0,7	310
411 QFA , 411 EFA		B4-LM	3410	0,6	301
411 QFB	B&S Quantum	BM6A	5921	0,6	303
424 LFB	B&S Quantum	BM6A	5921	0,6	303
451 LZB , AZB	B&S	BR2-LM	5798	0,7	310
451 AFB	B&S Quantum	BM6A	5921	0,6	303
451 DFB		B6HS	4510	0,6	203
451 QFA		B4-LM	3410	0,6	301
451 QFB , 451 LFB	B&S Quantum	BM6A	5921	0,6	303
471 AZB	B&S	BR2-LM	5798	0,7	310
471 PZB	B&S	BR2-LM	5798	0,7	310
471 AFB	B&S Quantum	BM6A	5921	0,6	303
471 DFB		B6HS	4510	0,6	203
471 DFF		B5HS	4210	0,6	
471 LFB	B&S Quantum	BM6A	5921	0,6	303
471 VFB	B&S OHV	BCPR5ES	6130	0,8	
772 VZB	B&S	BR2-LM	5798	0,7	310

HERKULES

11/30	Aufsitzmäher	BR2-LM	5798	0,5	310
12/40	Aufsitzmäher	BR2-LM	5798	0,5	310
14/40	Aufsitzmäher	BR6S	3522	0,7	
155 6-Speed	Aufsitzmäher	BKR5ES	2460	0,7	
16/43-4WS	Aufsitzmäher	BR2-LM	5798	0,5	310
180 Automatic	Aufsitzmäher	BKR5ES	2460	0,7	

Order
No.Quick
No.**HERKULES**

200 HXL Automatic		Aufsitzmäher	BKR5ES	2460	0,7	
400B	B&S	Vertikutierer	BR2-LM	5798	0,7	310
AR 38	Tecna	Vertikutierer	B4-LM	3410	0,6	301
AR 45	B&S	Vertikutierer	BM6A	5921	0,6	303
B400		Vertikutierer	BR2-LM	5798	0,7	310
BM 200		Balkenmäher	BR4-LM	4133	0,5	
BM200T		Balkenmäher	BR4-LM	4133	0,5	
D 3 , D 6	B&S	Balkenmäher	BM6A	5921	0,6	303
E51B	B&S		BR2-LM	5798	0,7	310
E51H	Honda		BPR6ES	7822	0,7	
FM 300 H		Balkenmäher	BPR6ES	7822	0,6	
FM 300 T		Balkenmäher	BR4-LM	4133	0,5	
GT40T , GT42T	Tecna		BR2-LM	5798	0,7	310
GT47SB	B&S		BR2-LM	5798	0,7	310
GT47SBM , GT47BM	B&S		BR2-LM	5798	0,7	310
GT47T	Tecna		BR2-LM	5798	0,7	310
GT48B	B&S		BR2-LM	5798	0,7	310
GT53SB	B&S		BR2-LM	5798	0,7	310
GT56SBV , GT48SB	B&S		BR2-LM	5798	0,7	310
Harry 302 MZB			BR4-LM	4133	0,5	
Harry 302 QZA			BR2-LM	5798	0,5	310
Harry 302 QZB			BR2-LM	5798	0,5	310
Harry 313 MZB			BR2-LM	5798	0,5	310
Harry 313 QZA			BR4-LM	4133	0,5	
Harry 401 LZA			BR4-LM	4133	0,5	
Harry 401 LZB			BR4-LM	4133	0,5	
Harry 401 MZB			BR4-LM	4133	0,5	
Harry 411 QZA			BR2-LM	5798	0,5	310
Harry 451 AZB			BR4-LM	4133	0,5	
Harry 451 LZB			BR2-LM	5798	0,5	310
Harry 471 AZB			BR2-LM	5798	0,5	310
Harry 471 PZB			BR2-LM	5798	0,5	310
Harry 471 VZA			BR2-LM	5798	0,5	310
Harry 772 VZB			BR2-LM	5798	0,5	310
HTC 13 Plus		Aufsitzmäher	BR2-LM	5798	0,7	310
HTC 13,5 Plus		Aufsitzmäher	BR2-LM	5798	0,7	310
HTC 15,5 Plus		Aufsitzmäher	BKR5ES	2460	0,7	
HTC 16 H Plus		Aufsitzmäher	BKR5ES	2460	0,7	
HTC 16 Plus		Aufsitzmäher	BKR5ES	2460	0,7	
HTC 18 H Plus		Aufsitzmäher	BKR5ES	2460	0,7	
HTC 20 H Plus		Aufsitzmäher	BKR5ES	2460	0,7	
HTC Junior 13,00		Aufsitzmäher	BR2-LM	5798	0,7	310
MB 410	B&S		BM6A	5921	0,6	303
MB 460 , MB 460S , MB 460ES	B&S		BM6A	5921	0,6	303
MB 462	B&S 2,9kW		B4-LM	3410	0,5	301
MB 462 S	B&S 3,3kW		B4-LM	3410	0,5	301
MB40ST			BR4-LM	4133	0,5	
MB40T			BR4-LM	4133	0,5	
MB482SH			BPR6ES	7822	0,7	
MB48SB			BR2-LM	5798	0,5	310
MB48SBV			BR2-LM	5798	0,5	310
MB48ST			BR4-LM	4133	0,5	

Order
No.Quick
No.**HERKULES**

MB48T		BR4-LM	4133	0,5	
MB532SH		BPR6ES	7822	0,7	
MB53SHV		BPR5ES	7422	0,7	
MB55SBV		BR2-LM	5798	0,5	310
MB55SHV		BPR5ES	7422	0,7	
MCB46		BR2-LM	5798	0,7	310
MCB46S		BR2-LM	5798	0,7	310
MR432		BR2-LM	5798	0,7	310
Orec FL 500 Honda GXV160		BPR5ES	7422	0,6	
Orec HR 660 B Robin 5,5kW		BP6HS	4511	0,6	
Orec SH 60 Kawasaki 4,5kW		BPR5ES	7422	0,6	
Orec SH 70 Honda GXV270		BPR5ES	7422	0,6	
R 434 , R 484TR B&S		BM6A	5921	0,6	303
TN 195SEK , TN 195SXK		BP6ES	7811	0,8	
TN 215SEK , TN 215SXKE		BP6ES	7811	0,8	
Turbo Cut HTC 120	Aufsitzmäher	BR2-LM	5798	0,5	310
Turbo Cut HTC 150	Aufsitzmäher	BCPR5ES	6130	0,7	
Turbo Cut HTC 180 H	Aufsitzmäher	BCPR5ES	6130	0,7	
Twin-Cut 12,5 Plus	Aufsitzmäher	BR2-LM	5798	0,5	310
Twin-Cut 15 Plus	Aufsitzmäher	BCPR5ES	6130	0,7	
Twin-Cut 15,5 H Plus	Aufsitzmäher	BCPR5ES	6130	0,7	
Twin-Cut 16 H Plus	Aufsitzmäher	BCPR5ES	6130	0,7	
Twin-Cut 16Plus	Aufsitzmäher	BCPR5ES	6130	0,7	
Twin-Cut 18 Plus	Aufsitzmäher	BCPR5ES	6130	0,7	
WM60BR	Gestrüppschneider	BR2-LM	5798	0,7	310
WM60B	Gestrüppschneider	BKR5ES	2460	0,7	

HOLDER

Mot. B&S		B4-LM	3410	0,5	301
Mot. F&S 14 mm		B5HS	4210	0,5	
Mot. F&S 18 mm		A-6	1010	0,5	
Mot. ILO 14 mm		B5HS	4210	0,5	
Mot. ILO 18 mm		A-7	1110	0,5	
Mot. Intermotor		B-4H	4110	0,5	
Mot. Lombardini		B-4H	4110	0,7	

HOMELITE

45STD , 45DLX		B2-LM	1147	0,6	
HBM21P5-2I		B2-LM	1147	0,6	
HCM20 , HCM20P5	Vertikutierer	B2-LM	1147	0,6	
HCM20P5G	Vertikutierer	B2-LM	1147	0,6	
HMB21P4I		B2-LM	1147	0,6	
HMB21P5I		B2-LM	1147	0,6	
HSB21		B2-LM	1147	0,6	
HSB21P5		B2-LM	1147	0,6	
HSB21P5EG		B2-LM	1147	0,6	
HSD20P , HSD20V , HSD20K		B2-LM	1147	0,6	

HONDA

GXV 120		BPR5ES	7422	0,7	
H 1011H	Aufsitzmäher	BPR5ES	7422	0,7	
H 1011S	Aufsitzmäher	BPR5ES	7422	0,7	

Order
No.Quick
No.**HONDA**

H 2013S	Aufsitzmäher	BPR5ES	7422	0,7	
H 3001/H		BPR5ES	7422	0,7	
H 3009		BPR5ES	7422	0,6	
H 3011		BPR5ES	7422	0,6	
H 3013H		BPR5ES	7422	0,6	
H 4013		BPR5ES	7422	0,6	
H 4013		BPR5ES	7422	0,7	
H 4514	Aufsitzmäher	BPR4ES	7222	0,7	
H 4518	Aufsitzmäher	BPR5ES-11	4424	1,1	
HC 16		BMR4A	5728	0,6	306
HC 20 , HC 26		BPR6ES	7822	0,8	
HF 1211	Aufsitzmäher	BPR5ES	7422	0,7	
HF 1211 H	Aufsitzmäher	BPR5ES	7422	0,7	
HF 1211 S	Aufsitzmäher	BPR5ES	7422	0,7	
HF 2113 H	Aufsitzmäher	BPR6ES	7822	0,7	
HF 2113 S	Aufsitzmäher	BPR6ES	7822	0,7	
HF 2114 S/H	Aufsitzmäher	BPR5ES	7422	0,8	
HF 2200 S/H	Aufsitzmäher	ZGR5A	5839	0,8	
HF 2213	Aufsitzmäher	BPR5ES	7422	0,6	
HF 2213 H	Aufsitzmäher	BPR5ES	7422	0,6	
HF 2213S	Aufsitzmäher	BPR5ES	7422	0,7	
HF 2216 S/H	Aufsitzmäher	BPR5ES	7422	0,8	
HF 2218 HL	Aufsitzmäher	BPR5ES	7422	0,6	
HF 2218 SL	Aufsitzmäher	BPR5ES	7422	0,6	
HF 2220 HL	Aufsitzmäher	ZGR5A	5839	0,8	
HF 2220 SL	Aufsitzmäher	BPR5ES	7422	0,6	
HF 2315 HM		BPR5ES	7422	0,6	
HF 2315 SB		BPR5ES	7422	0,6	
HF 2415 SB		BPR5ES	7422	0,6	
HF 2417 H T	Aufsitzmäher	BPR5ES	7422	0,6	
HF 2417 HAT		BPR5ES	7422	0,6	
HF 2417 HM		BPR5ES	7422	0,6	
HF 2620 H M	Aufsitzmäher	BPR5ES	7422	0,6	
HF 2620 H T	Aufsitzmäher	BPR5ES	7422	0,6	
HF 2620 HAT		CR5HSB	6535	0,6	
HF 2620 HM		CR5HSB	6535	0,6	
HP 400		BPR4ES	7222	0,7	
HR 17 (GV110)(G100)		BMR4A	5728	0,6	306
HR 17.3 (GV100K1)		BMR4A	5728	0,7	306
HR 19.4 (GXV120)		BPR5ES	7422	0,6	
HR 21 (CDI)		BPMR6A-10	1029	1,0	
HR 21 (MAG.IGN.)		BMR6A	7421	0,6	307
HR 21 K2		BPMR6A-10	1029	1,0	
HR 21.5 (GV200)		BPMR6A	6726	0,6	308
HR 194		BP5ES	6511	0,7	
HR 214 (GXV120)		BPR5ES	7422	0,7	
HR 216 (GXV160)		BPR5ES	7422	0,6	
HR 521		BR4HS	3322	0,7	
HR 1950S		BPR5ES	7422	0,7	
HR 1950SM		BPR5ES	7422	0,7	
HR 1950SX		BPR5ES	7422	0,7	
HR 2150		BPR5ES	7422	0,7	

Order
No.Quick
No.**HONDA**

HR 2160 (GXV160)	BPR5ES	7422	0,7	
HRA 21	BMR6A	7421	0,6	307
HRA 173	BMR4A	5728	0,6	306
HRA 214	BPR5ES	7422	0,6	
HRA 216 (GXV160)	BPR5ES	7422	0,6	
HRA 219	BPR5ES	7422	0,7	
HRA 2150	BPR6ES	7822	0,7	
HRA 2160 (GXV160)	BPR5ES	7422	0,7	
HRA 536 HX	BPR5ES	7422	0,6	
HRB 423SX	BMR4A	5728	0,6	306
HRB 423P / PD	BMR4A	5728	0,6	306
HRB 423S / SD	BMR4A	5728	0,6	306
HRB 425C	BPR6ES	7822	0,7	
HRB 425C PD/SD	BPR6ES	7822	0,7	
HRB 425C PX/SX/QX	BPR6ES	7822	0,7	
HRB 475 HM	BPR5ES	7422	0,7	
HRB 475 SM	BPR5ES	7422	0,6	
HRB 475C PD	BPR6ES	7822	0,7	
HRB 475C SD	BPR6ES	7822	0,7	
HRB 475HX	BPR5ES	7422	0,7	
HRB 475P	BPR5ES	7422	0,7	
HRB 475PD	BPR5ES	7422	0,7	
HRB 475S	BPR5ES	7422	0,7	
HRB 475SD	BPR5ES	7422	0,7	
HRB 475SX	BPR5ES	7422	0,7	
HRB 476 C HX	BPR6ES	7822	0,6	
HRB 476 C TX	BPR6ES	7822	0,6	
HRB 476C PD/SD	BPR6ES	7822	0,7	
HRB 476C PX/SX/HX/QX	BPR6ES	7822	0,7	
HRB 476C HX	BPR6ES	7822	0,7	
HRB 476C SX	BPR6ES	7822	0,7	
HRB 535SX	BPR5ES	7422	0,7	
HRB 536C SX	BPR6ES	7822	0,7	
HRB 536C TX	BPR6ES	7822	0,7	
HRD 535 QX	BPR5ES	7422	0,8	
HRD 535 TM	BPR4ES	7222	0,6	
HRD 535 HX	BPR5ES	7422	0,7	
HRD 535 SM	BPR5ES	7422	0,7	
HRD 535 SX	BPR5ES	7422	0,7	
HRD 536 HXE	BPR5ES	7422	0,7	
HRD 536 QX	BPR5ES	7422	0,8	
HRD 536C HX	BPR6ES	7822	0,7	
HRD 536C SX	BPR6ES	7822	0,7	
HRD 536C TX	BPR6ES	7822	0,7	
HRD 536 HM	BPR5ES	7422	0,7	
HRD 536 HX	BPR5ES	7422	0,7	
HRF 465	BPR5ES	7422	0,7	
HRF 465P	BPR5ES	7422	0,7	
HRF 465S	BPR5ES	7422	0,7	
HRF 465 PD	BPR5ES	7422	0,6	
HRF 465 SD	BPR5ES	7422	0,6	
HRG 413 PD	BMR4A	5728	0,6	306

Order
No.Quick
No.**HONDA**

HRG 413 SD		BMR4A	5728	0,6	306
HRG 415C		BPR6ES	7822	0,7	
HRG 465C PD		BPR6ES	7822	0,7	
HRG 465C SD		BPR6ES	7822	0,7	
HRG 465 PD		BPR5ES	7422	0,6	
HRG 465 SD		BPR5ES	7422	0,6	
HRG 536C SD		BPR6ES	7822	0,7	
HRG 536C SD		BPR6ES	7822	0,7	
HRH 536 HX		BPR6ES	7822	0,7	
HRH 536 QX		BPR5ES	7422	0,8	
HRM 535SX		BPR5ES	7422	0,7	
HRM 536 C TX		BPR6ES	7822	0,6	
HRM 536C		BPR6ES	7822	0,7	
HRM 536C SX		BPR6ES	7822	0,7	
HRS 21		BR4HS	3322	0,6	
HRS 21 (GXV110)		BR4HS	3322	0,6	
HRS 535C SD		BPR6ES	7822	0,7	
HRX 426C PD		BPR6ES	7822	0,7	
HRX 426C PX		BPR6ES	7822	0,7	
HRX 426C SD		BPR6ES	7822	0,7	
HRX 426C SD		BPR6ES	7822	0,7	
HRX 426C QX	Walzenmäher	BPR6ES	7822	0,7	
HRX 426 C SX		BPR6ES	7822	0,7	
HRX 476C QX	Walzenmäher	BPR6ES	7822	0,7	
HRX 476C PX		BPR6ES	7822	0,7	
HRX 476C SD		BPR6ES	7822	0,7	
HRX 476C SX		BPR6ES	7822	0,7	
HRX 476C HX		BPR6ES	7822	0,7	
HRX 537C HX		BPR6ES	7822	0,7	
HRX 537C VYE		BPR6ES	7822	0,7	
HRX 537C HM		BPR6ES	7822	0,7	
HRX 537C TD		BPR6ES	7822	0,7	
HRZ 536C TD	Zero-Turn-Mäher	BPR6ES	7822	0,7	
HT 3810 (G400/K1)		BR4HS	3322	0,7	
HT 3813		BPR4HS	7823	0,7	
HT 4518H		BPR5ES-11	4424	1,1	
HTR 3009 (GXV270)		BPR5ES	7422	0,7	
HTR 3811		BPR5ES	7422	0,6	
IZY (GCV160)		BPR6ES	7822	0,7	
IZY (GCV135)		BPR6ES	7822	0,7	
UM 17		BMR4A	5728	0,6	306
UM 21 (GXV160)		BPR5ES	7422	0,7	
UM 24		BPR5ES	7422	0,6	
UM 28		BPR5ES	7422	0,6	
UM 2160B		BPR5ES	7422	0,7	
UM 516C		BPR6ES	7822	0,7	
UM 536		BPR4ES	7222	0,5	
UM 536 B		BPR4ES	7222	0,5	
UM 536 EBE		BPR5ES	7422	0,6	
UM 536 EE		BPR5ES	7422	0,6	
UM 616		BPR4ES	7222	0,5	
UM 616 B		BPR4ES	7222	0,5	

Order
No.Quick
No.**HONDA**

UM 616 EBE	BPR5ES	7422	0,6	
UM 616 EE	BPR5ES	7422	0,6	
UM 2160	BPR5ES	7422	0,7	
UM 2160 (GXV160)	BPR5ES	7422	0,7	
UM 2460	BPR5ES	7422	0,7	
UM 2460 (GXV160)	BPR5ES	7422	0,7	
UM 2460B	BPR5ES	7422	0,7	

HUSQVARNA

46ST , 46SR , 3,5PS B&S	BR4-LM	4133	0,5	
48 SEK	BPR6ES	7822	0,6	
53 SEK	BPR6ES	7822	0,6	
400B , 450P , 453D , 3,5PS B&S	BR4-LM	4133	0,5	
425 S	BPMR6A	6726	0,6	308
485 K , SK , EK	BPR6ES	7822	0,6	
535 (B&S) Master Garden	BR2-LM	5798	0,6	310
543S , 4,0 PS B&S	BR4-LM	4133	0,5	
820-8	BM6A	5921	0,7	303
970-12 R / S	BM6A	5921	0,7	303
1200-14	BM6A	5921	0,7	303
LT 10 Q	BR2-LM	5798	0,6	310
LT 100 ,LT 120	BM6A	5921	0,7	303
LT 130	BR2-LM	5798	0,6	310
LT 4140 G-H	BM6A	5921	0,7	303
LT 960-12	BM6A	5921	0,7	303
Master 46	BR2-LM	5798	0,6	310
Master PRO2 , PRO4	BM6A	5921	0,7	303
MK 500	BM6A	5921	0,6	303
Rider 650	B4-LM	3410	0,6	301
Rider 850-8 , 850-12	BM6A	5921	0,7	303
Rider 970-12R / S	BM6A	5921	0,7	303
Rider 1000-14	BPR5ES	7422	0,6	
Rider 1200-14	BM6A	5921	0,7	303
Rider 1200-18	BPR5ES	7422	0,6	
Rider YTH 1120-14	BPR5ES	7422	0,7	
Royal 42 , 46 , 48 , 48S , 48SE	BMR6A	7421	0,6	307
Royal 43 / S /SE	BR2-LM	5798	0,6	310
Royal 48 SEK /SK	BPR6ES	7822	0,6	
Royal 53 S	BR2-LM	5798	0,6	310
Royal 53 SEK	BPR6ES	7822	0,6	
Royal 425	BMR6A	7421	0,6	307
Royal 535 / E	BPR6ES	7822	0,6	
Royal 535EK	BPR6ES	7822	0,6	
Royal 820-8	BM6A	5921	0,7	303
Royal Jet 50R	BR2-LM	5798	0,6	310
YTH 1120-14	BPR5ES	7422	0,7	

ILO

alle Kurzgewinde	B6HS	4510	0,5	203

Order
No.Quick
No.**IRUS**

Mot. F&S 14 mm	B7HS	5110	0,5	204
Mot. F&S 18 mm	A-6	1010	0,5	
Mot. Hirth	A-6	1010	0,5	
Mot. ILO	A-6	1010	0,5	

JACOBSEN

Mot. B&S	B4-LM	3410	0,6	301
Mot. Clinton	B6S	3510	0,6	302
Mot. Jacobsen	B6S	3510	0,6	302
Mot. Kohler	B6S	3510	0,6	302
Mot. Robin	B6HS	4510	0,6	203
Mot. Tecumseh	B6S	3510	0,6	302

JET FAST

B&S engine	BMR6A	7421	0,6	307
HR 17	BMR6A	7421	0,6	307
HR 21	BMR6A	7421	0,6	307
HR 21 with CDI IGN.	BPM6A-10	6026	1,0	
HR 21 KS	BMR6A	7421	0,6	307
HR 21,5	BMR6A	7421	0,6	307
HRA 21	BMR6A	7421	0,6	307
Yamaha engine (2stroke)	B6HS	4510	0,7	203

JOHN DEERE

5.0 hp. Kawasaki FC150	BP6ES	7811	0,7	
5.3 hp Kawasaki OHV	BP5ES	6511	0,5	
6.0 hp B&S	BR2-LM	5798	0,5	310
6.0 hp Kawasaki OHV	BP5ES	6511	0,5	
6.5 hp B&S	BKR5ES	2460	0,7	
6.75 hp B&S	BKR5ES	2460	0,7	
12PB, 12SB	B2-LM	1147	0,6	
13.0 hp Kohler CV13S	BKR5ES-11	2382	1,0	
14.0 hp Kawasaki FC420V	BPR5ES	7422	0,7	
14PZ, 14SZ, F725	B2-LM	1147	0,6	
14SB, 14SX, 14SE	BP5ES	6511	0,5	
14SX, 14ST, 14PT	BP5ES	6511	0,5	
17.0 hp. Kawasaki FC540V	BP5ES	6511	0,5	
20SR7	BM6A	5921	0,6	303
56, 57, 66, 68, R72, D28, S92	B6S	3510	0,6	302
Briggs & Stratton	B2-LM	1147	0,5	
JA62, JA65, JS60, JS61, JS63	B2-LM	1147	0,5	
JE75, JX75, JX85	BP5ES	6511	0,5	
JS63C B&S 6.5hp	BKR5ES	2460	0,7	
Kawasaki TB480V	BM6A	5921	0,6	303
Tecumseh	BPM7A	7321	0,6	305

KINGCAT

Cheetah 700 Honda GV 400	BMR6A	7421	0,6	307
Cheetah 700 Tecumseh 8HP	B6S	3510	0,8	302
Cougar B&S 16HP	B4	3210	0,6	
Panther B&S 11HP Honda GV 400	BMR6A	7421	0,6	307
Puma 1100 B&S 11HP Honda GV 400	BMR6A	7421	0,6	307

Order
No.Quick
No.**KINGFISHER**

Rotovac 18" Iron Horse (C&D)	B4	3210	0,6	
Rotovac 18" B&S	BR6S	3522	0,7	
Rotovac 18" Tecumseh	BR6S	3522	0,7	
Rotovac 18" Iron Horse (F)	BMR4A	5728	0,9	306
Turbo Cut B&S	BR6S	3522	0,7	

KOHLER

CH 5	BCPR5ES	6130	0,7	
CH 6	BCPR5ES	6130	0,7	
CH 18	BCPR5ES	6130	0,7	
CH 20	BCPR5ES	6130	0,7	
CH 22	BCPR5ES	6130	0,7	
CH 25	BCPR5ES	6130	0,7	
CV 11	BCPR5ES	6130	0,7	
CV 12,5	BCPR5ES	6130	0,7	
CV 14	BCPR5ES	6130	0,7	
CV 18	BCPR5ES	6130	0,7	
CV 20	BCPR5ES	6130	0,7	
CV 22	BCPR5ES	6130	0,7	
K 91	B6S	3510	0,6	302
K 141	B6S	3510	0,6	302
K 161	B6S	3510	0,6	302
K 181	B6S	3510	0,6	302
K 241	B-6L	3212	0,6	
K 301	B-6L	3212	0,6	
K 321	B-6L	3212	0,6	
K 341	B-6L	3212	0,6	
K 361	B-6L	3212	0,6	
K 482	B-6L	3212	0,6	
K 532	B-6L	3212	0,6	
K 582	B-6L	3212	0,6	
KT 17	BPR4FS	1127	0,7	
KT 19	BPR4FS	1127	0,7	
KT 21	BPR4FS	1127	0,7	
M 8	BMR6A	7421	0,7	307
M 10	B-6L	3212	0,7	
M 12	B-6L	3212	0,7	
M 14	B-6L	3212	0,7	
M 16	B-6L	3212	0,7	
M 18	BPR4FS	1127	0,7	
M 20	BPR4FS	1127	0,7	
MV 16	BPR4FS	1127	0,7	
MV 18	BPR4FS	1127	0,7	
MV 20	BPR4FS	1127	0,7	

KYNAST

Mot. B&S	B4-LM	3410	0,6	301
Mot. F&S	B-4H	4110	0,6	

LAWNBOY

B&S engine	B6S	3510	0,8	302
Mot. Tecumseh	BM6A	5921	0,6	303

Order
No.Quick
No.**LAWNBOY**

O.M.C. engine -09.76	BMR4A	5728	0,9	306
O.M.C. engine 09.76-	B4	3210	0,6	
Solid state ignition	BMR4A	5728	0,9	306

LAWNMASTER

18" Rotary 92900 3,5 HP B&S	B6S	3510	0,8	302
18" Rotary Johnson 2 stroke Iron Horse D401+ D500	B-2	3110	0,6	
19" Rotary B&S 2HP 350 60102	B6S	3510	0,8	302
19" Rotary 500 Contractor Kawasaki KF34D	B6S	3510	0,8	302
19" Rotary B&S 3HP 500 80302	B6S	3510	0,8	302
19" Rotary B&S 3HP 500 80202	B6S	3510	0,8	302
19" Rotary B&S 480.4 110900	BMR6A	7421	0,6	307
19" Rotary Iron Horse F serie 480.2F	BMR4A	5728	0,9	306
19" Rotary B&S 3,5HP	BMR6A	7421	0,6	307
19" Rotary B&S 2HP 400 60102	B6S	3510	0,8	302
19" Rotary B&S 3,5HP 480 Keystarter	BMR6A	7421	0,6	307
V.I.C. Spezial B&S 3,5HP	BMR6A	7421	0,6	307
500 Golf Tecumseh 3.5HP TSV 661 2Ventil	B6S	3510	0,8	302
500 Golf 600 Kawasaki 34D 3,5HP	B6S	3510	0,8	302
500 Golf B&S 100202 4HP	B6S	3510	0,8	302

LEOPARD

Mot. Aspera	B4-LM	3410	0,6	301
Mot. B&S	B4-LM	3410	0,6	301

MARUYAMA

MC 260 / C / S / E / D Multischneider	BPM6Y	4562	0,6	
MC 261 Multischneider	BPM6Y	4562	0,6	

MONARK

Mot. Aspera	B4-LM	3410	0,6	301
Mot. B&S	B4-LM	3410	0,6	301
Mot. Suffolk	B6S	3510	0,6	302

MOUNTFIELD

Mot. B & S , Tecumseh , Aspera	B6S	3510	0,5	302
Mot. Suzuki 2Takt	BPMR4A	6028	0,7	
Mot. Suzuki 4Takt	BPR6ES	7822	0,8	

MTD

Cub Cadet Tecumseh OHV Motoren	BR7ES	5122	0,7	
Cub Cadet B&S Vanguard/Europa OHV Motoren	BKR5E	7938	0,7	
Cub Cadet Tecumseh Standard/Seitengesteuerte Motoren	BR2-LM	5798	0,7	310
Cub Cadet Kawasaki Typ FE 250 D	BPR5ES	7422	0,6	
Cub Cadet Kohler Comand CV/CH 11—16	BKR5E-11	6953	1,1	
Cub Cadet Kohler Comand CV/CH 18—25	BKR5E	7938	0,7	
Cub Cadet Kawasaki Typ FG 230 D CS 50	BP4HS	3611	0,6	
Cub Cadet B&S Graugußmotoren	BR2-LM	5798	0,7	310
Cub Cadet B&S Standard/IC-Motoren	BR2-LM	5798	0,7	310
Cub Cadet B&S Intek Motoren	BKR5E	7938	0,7	
Gutbrod Tecumseh Standard/Seitengesteuerte Motoren	BR2-LM	5798	0,7	310
Gutbrod Kohler Comand CV/CH 11—16	BKR5E-11	6953	1,1	

Order
No.Quick
No.**MTD**

Gutbrod	Kawasaki Typ FG 230 D CS 50	BP4HS	3611	0,6	
Gutbrod	Kohler Comand CV/CH 18—25	BKR5E	7938	0,7	
Gutbrod	Tecumseh OHV Motoren	BR7ES	5122	0,7	
Gutbrod	B&S Intek Motoren	BKR5E	7938	0,7	
Gutbrod	B&S Vanguard/Europa OHV Motoren	BKR5E	7938	0,7	
Gutbrod	B&S Graugußmotoren	BR2-LM	5798	0,7	310
Gutbrod	B&S Standard/IC-Motoren	BR2-LM	5798	0,7	310
Gutbrod	Kawasaki Typ FE 250 D	BPR5ES	7422	0,6	
Mot.	B&S	B4-LM	3410	0,6	301
White	B&S Standard/IC-Motoren	BR2-LM	5798	0,7	310
White	B&S Graugußmotoren	BR2-LM	5798	0,7	310
White	B&S Vanguard/Europa OHV Motoren	BKR5E	7938	0,7	
White	B&S Intek Motoren	BKR5E	7938	0,7	
White	Tecumseh Standard/Seitengesteuerte Motoren	BR2-LM	5798	0,7	310
White	Kawasaki Typ FE 250 D	BPR5ES	7422	0,6	
White	Kawasaki Typ FG 230 D CS 50	BP4HS	3611	0,6	
White	Kohler Comand CV/CH 18—25	BKR5E	7938	0,7	
White	Kohler Comand CV/CH 11—16	BKR5E-11	6953	1,1	
White	Tecumseh OHV Motoren	BR7ES	5122	0,7	
Yard Machines	B&S Intek Motoren	BKR5E	7938	0,7	
Yard Machines	B&S Standard/IC-Motoren	BR2-LM	5798	0,7	310
Yard Machines	B&S Vanguard/Europa OHV Motoren	BKR5E	7938	0,7	
Yard Machines	Tecumseh Standard/Seitengesteuerte Motoren	BR2-LM	5798	0,7	310
Yard Machines	Tecumseh OHV Motoren	BR7ES	5122	0,7	
Yard Machines	Kohler Comand CV/CH 11—16	BKR5E-11	6953	1,1	
Yard Machines	Kohler Comand CV/CH 18—25	BKR5E	7938	0,7	
Yard Machines	Kawasaki Typ FG 230 D CS 50	BP4HS	3611	0,6	
Yard Machines	Kawasaki Typ FE 250 D	BPR5ES	7422	0,6	
Yard Machines	B&S Graugußmotoren	BR2-LM	5798	0,7	310
Yard Man	Tecumseh Standard/Seitengesteuerte Motoren	BR2-LM	5798	0,7	310
Yard Man	Tecumseh OHV Motoren	BR7ES	5122	0,7	
Yard Man	B&S Standard/IC-Motoren	BR2-LM	5798	0,7	310
Yard Man	B&S Graugußmotoren	BR2-LM	5798	0,7	310
Yard Man	B&S Vanguard/Europa OHV Motoren	BKR5E	7938	0,7	
Yard Man	Kohler Comand CV/CH 11—16	BKR5E-11	6953	1,1	
Yard Man	Kawasaki Typ FE 250 D	BPR5ES	7422	0,6	
Yard Man	Kawasaki Typ FG 230 D CS 50	BP4HS	3611	0,6	
Yard Man	B&S Intek Motoren	BKR5E	7938	0,7	
Yard Man	Kohler Comand CV/CH 18—25	BKR5E	7938	0,7	

NORLETT

Mot. Aspera		B4-LM	3410	0,6	301
Mot. B&S		B4-LM	3410	0,6	301

PARTNER

11- 90 E	Aufsitzmäher	BR4-LM	4133	0,5	
12- 90 EH	Aufsitzmäher	BR4-LM	4133	0,5	
12-100 E	Aufsitzmäher	BR4-LM	4133	0,5	
13- 90 EH	Aufsitzmäher	BR4-LM	4133	0,5	
13-105 E	Aufsitzmäher	BR4-LM	4133	0,5	
14-105 E	Aufsitzmäher	BR4-LM	4133	0,5	
14-105 EH	Aufsitzmäher	BR4-LM	4133	0,5	

Order
No.Quick
No.**PARTNER**

146		BR2-LM	5798	0,5	310
146 C		BR2-LM	5798	0,5	310
146 CD		BR2-LM	5798	0,5	310
146 CDE		BR2-LM	5798	0,5	310
146 E		BR2-LM	5798	0,5	310
147 C		BR2-LM	5798	0,5	310
147 CD		BR2-LM	5798	0,5	310
147 CDE		BR2-LM	5798	0,5	310
147 T		BR2-LM	5798	0,7	310
148 CD		BR2-LM	5798	0,5	310
15-105 EH	Aufsitzmäher	BR4-LM	4133	0,5	
150		BR2-LM	5798	0,5	310
150 D		BR2-LM	5798	0,7	310
150 D		BR2-LM	5798	0,5	310
150 H		BR2-LM	5798	0,7	310
155 CD		BR2-LM	5798	0,5	310
155 CDE		BR2-LM	5798	0,5	310
155 D		BR2-LM	5798	0,5	310
246		BR2-LM	5798	0,5	310
348		BR2-LM	5798	0,5	310
350		BR2-LM	5798	0,5	310
445 D		BR2-LM	5798	0,5	310
550		BR2-LM	5798	0,5	310
555 D		BR2-LM	5798	0,5	310
556 DE		BR2-LM	5798	0,5	310
K12		BP6HS	4511	0,5	
K12S , K16		BPM7A	7321	0,5	305
K500		BPM7A	7321	0,5	305
K650		BPM7A	7321	0,5	305
K700		BPM7A	7321	0,5	305
K1200		BPM7A	7321	0,5	305
P 115	Aufsitzmäher	BR7ES	5122	0,6	
P 130	Aufsitzmäher	BR2-LM	5798	0,5	310
P 214	Balkenmäher	BR2-LM	5798	0,5	310

PHÖNIX

AM 51 B	B&S	BR2-LM	5798	0,7	310	
BM 104 B	Tecna	Balkenmäher	BR2-LM	5798	0,7	310
BM 104 T	Tecna	Balkenmäher	BR2-LM	5798	0,7	310
BM 200 T	Tecna	Balkenmäher	BR2-LM	5798	0,7	310
PXR 40	B&S	BR2-LM	5798	0,7	310	
PXR 45 / R	Tecna	BR2-LM	5798	0,7	310	
PXR 48	B&S	BR2-LM	5798	0,7	310	
PXR 48 RHV	Honda	BPR5ES	7422	0,7		
PXR 48 RV	B&S	BR2-LM	5798	0,7	310	
PXR 48 RVE	B&S	BR2-LM	5798	0,7	310	
PXR 55 RV	B&S	BR2-LM	5798	0,7	310	
Twin Cut 12,5	B&S	BR2-LM	5798	0,7	310	
Twin Cut 15,5	B&S	BR2-LM	5798	0,7	310	
Twin Cut 16	B&S	BCPR5ES	6130	0,7		

Order
No.Quick
No.**QUEEN GARDEN**

Mot. Aspera	B4-LM	3410	0,6	301
-------------	-------	------	-----	-----

ROBIN MOTOREN

EC02EHR	BM7A	6521	0,6	
EC08D/B	B7HS	5110	0,6	204
EC12D/B	BM6A	5921	0,6	303
EH12D/B	B6HS	4510	0,6	203
EH17D/B	B6HS	4510	0,6	203
EH25D/B	B6HS	4510	0,6	203
EH30D/B	BP6ES	7811	0,8	
EH34D/B	BP6ES	7811	0,8	
EY08D/B	BM4A	5628	0,6	
EY15D/B	B6HS	4510	0,6	203
EY20D/B	B6HS	4510	0,6	203
EY23D/B	BP4HS	3611	0,6	
EY28D/B	BP6HS	4511	0,6	
EY35D/B	B6HS	4510	0,6	203
EY40D/B	B6HS	4510	0,6	203

SABO

37-2TH	Robin EC 04-3V	BR6HS	3922	0,6	
38-BV	B&S	Vertikutierer	BR4-LM	4133	0,7
43-2TH	Suzuki V140X	BPMR4A	6028	0,6	
43-4		BR2-LM	5798	0,6	310
43-4		Vertikutierer	BR2-LM	5798	0,6
43-4 A		BR2-LM	5798	0,6	310
43-4 EA		BR2-LM	5798	0,6	310
43-4TE m.A.	B&S 3 HP	BR2-LM	5798	0,6	310
43-4TH	B&S 3 HP	BR2-LM	5798	0,6	310
43-4TH m.A.	B&S	BR2-LM	5798	0,6	310
43-4THE	Tecna BV153ES	BR6S	3522	0,6	
43-4THE m.A.	Tecna BV153ES	BR6S	3522	0,6	
43-4TS	B&S 3 HP	BR2-LM	5798	0,6	310
43-4TSH m.A.	Suzuki V140X	BPR6ES	7822	0,8	
43-96	F&S SB93	B-4H	4110	0,7	
43-96H	F&S SB93	B-4H	4110	0,7	
43-130	F&S SB130	BP-4	2911	0,6	
43-130H	F&S SB130	BP-4	2911	0,6	
43-130H m.A.	F&S SB130	BP-4	2911	0,6	
43-190	B&S Quantum 4,5 HP	BR2-LM	5798	0,6	310
43-OHV / A		BPR5ES	7422	0,6	
43-QHE m.A.	B&S Quantum 3,5 HP	BR2-LM	5798	0,6	310
43-S 4		BR2-LM	5798	0,6	310
43-S 4		Vertikutierer	BR2-LM	5798	0,6
43-S 4 A		BR2-LM	5798	0,6	310
47-2A	F&S SB140SL	BP-4	2911	0,6	
47-4	B&S XM 40	BR2-LM	5798	0,6	310
47-4 BCA		BR4-LM	4133	0,7	
47-4A	B&S XM 40	BR2-LM	5798	0,6	310
47-4EA	B&S XM 40	BR2-LM	5798	0,6	310
47-Kat A		BR2-LM	5798	0,6	310
47-OHV	B&S Europa OHV	BR6ES	4922	0,6	

Order
No.Quick
No.**SABO**

47-OHV A		BPR5ES	7422	0,6	
47-OHV A	B&S Europa OHV	BR6ES	4922	0,6	
47-OHV EA	B&S Europa OHV	BR6ES	4922	0,6	
47-OHVE A		BPR5ES	7422	0,6	
50-126 m.A.	F&S SB126	B5HS	4210	0,6	
50-126H m.A.	F&S SB126	B5HS	4210	0,6	
50-4 TH	B&S 3,5 HP	BR2-LM	5798	0,6	310
50-4 TH m.A.	B&S 3,5 HP	BR2-LM	5798	0,6	310
50-4 TL	B&S 3,5 HP	BR2-LM	5798	0,6	310
50-4 TL m.A.	B&S 3,5 HP	BR2-LM	5798	0,6	310
52-4 TL m.A.		BR2-LM	5798	0,6	310
52-140 m.A.	F&S SB140	BP-4	2911	0,6	
52-140H	F&S SB140	BP-4	2911	0,6	
52-152 H m.A.		B5HS	4210	0,6	
52-152 m.A.		B5HS	4210	0,5	
52-OHV A		BPR5ES	7422	0,6	
76-320		BMR6A	7421	0,6	307
Clipper 52	Aufsitzmäher	BCPR5ES	6130	0,7	

SABRE

Trike 31& 42 B&S 8HP		BMR6A	7421	0,6	307
Honda GV 400 11HP		BMR6A	7421	0,6	307

SOLO

102		BM7A	6521	0,6		
103		BM7A	6521	0,6		
106		BM7A	6521	0,6		
107		BM7A	6521	0,6		
111		BM7A	6521	0,6		
114		BM7A	6521	0,6		
518	Vertikutierer	BR2-LM	5798	0,5	310	
545		B4-LM	3410	0,5	301	
520		B6HS	4510	0,5	203	
522	B & S	Balkenmäher	BMR6A	7421	0,5	307
530		Balkenmäher	BR2-LM	5798	0,5	310
531 1998-1999		Balkenmäher	BR2-LM	5798	0,5	310
531 1999-2000		Balkenmäher	BP6ES	7811	0,7	
532		Balkenmäher	BPR6ES	7822	0,7	
543		B5HS	4210	0,5		
543L		B5HS	4210	0,5		
545		BR2-LM	5798	0,5	310	
545 R		BR2-LM	5798	0,5	310	
546 , 546R , 546ZR / 546Z	B & S	BMR6A	7421	0,5	307	
546 HR		BPR5ES	7422	0,7		
546S , 546RS	Tec.	BR6S	3522	0,5		
548 R		BPR5ES	7422	0,7		
549		B6HS	4510	0,5	203	
549 Profit		B6HS	4510	0,6	203	
550 / 550R / 550RS	B & S	BMR6A	7421	0,5	307	
550H / 550HR	Honda	BP5ES	6511	0,5		
551 , 551R	Tec.	BR6S	3522	0,5		
551ZR	B & S	BMR6A	7421	0,5	307	

Order
No.Quick
No.**SOLO**

552HR	Honda	BP5ES	6511	0,5		
552R	B & S	BCPR5ES	6130	0,7		
552Z , 552ZR	F & S	B5HS	4210	0,5		
553 S		BKR5ES	2460	0,6		
553SL	Honda	BPR5ES	7422	0,5		
554	B & S	BMR6A	7421	0,5	307	
554Z	B & S	BMR6A	7421	0,5	307	
555 OHV		Aufsitzmäher	BR2-LM	5798	0,5	310
555 Sidevalve		Aufsitzmäher	BKR5ES	2460	0,6	
556 Sidevalve		Aufsitzmäher	BKR5ES	2460	0,6	
556 OHV		Aufsitzmäher	BR2-LM	5798	0,5	310
557 OHV		Aufsitzmäher	BR2-LM	5798	0,5	310
557 Sidevalve		Aufsitzmäher	BKR5ES	2460	0,6	
558 Sidevalve		Aufsitzmäher	BKR5ES	2460	0,6	
558 OHV		Aufsitzmäher	BR2-LM	5798	0,5	310
560 OHV		Aufsitzmäher	BR2-LM	5798	0,5	310
560 Sidevalve		Aufsitzmäher	BKR5ES	2460	0,6	
562 OHV		Aufsitzmäher	BR2-LM	5798	0,5	310
562 Sidevalve		Aufsitzmäher	BKR5ES	2460	0,6	
563/L			B6HS	4510	0,5	203
570 OHV		Aufsitzmäher	BR2-LM	5798	0,5	310
570 Sidevalve		Aufsitzmäher	BKR5ES	2460	0,6	
572 Sidevalve		Aufsitzmäher	BKR5ES	2460	0,6	
575 OHV		Aufsitzmäher	BKR5ES	2460	0,6	
576 OHV		Aufsitzmäher	BKR5ES	2460	0,6	
577			B5HS	4210	0,6	
581			B5HS	4210	0,5	
581 Piano			B5HS	4210	0,6	
582	B&S		BR2-LM	5798	0,5	310
585 HM			BR2-LM	5798	0,5	310
585	B & S		BMR6A	7421	0,5	307
Mot.	Aspera		B4-LM	3410	0,6	301
Piano 549			B6HS	4510	0,5	203

STARK

Mot. B&S		BM6A	5921	0,6	303
----------	--	------	------	-----	-----

STIHL-STIGA

BA20		B6S	3510	0,5	302
CB700		BM6A	5921	0,5	303
Park 20008 , Privat 8E		BM6A	5921	0,5	303
President, CB700, Pony 6, 8		BM6A	5921	0,5	303
RA Dino 2T		B6S	3510	0,5	302
RB Dino 4T		BM6A	5921	0,5	303
SB50 Vario-speed, BB800		BM6A	5921	0,5	303
Tornado TB300 , Tornado TB500		BM6A	5921	0,5	303

SUFFOLK

12" Colt 1959-1967		B6S	3510	0,6	302
12" Super Colt		B6S	3510	0,6	302
14" Super Punch		B6S	3510	0,6	302
14" Serie 1/1A/2/3/4/5/6/7		B6S	3510	0,6	302

Order
No.Quick
No.**SUFFOLK**

16" Demon de luxe	B6S	3510	0,6	302
16" Suffolk	B6S	3510	0,6	302
17" Super Punch Serie 1/2/3/4/5/6/	B6S	3510	0,6	302
19" Side Wheel Mower MK 1/ 2	B6S	3510	0,6	302
19" Squire Serie 1//2/3	B6S	3510	0,6	302
19" Demon de luxe	B6S	3510	0,6	302
Pony 2Ventil Serie 1 / 2	BR5HS	3722	0,6	

TECUMSEH

A 220 4,8PS 95-	BR2-LM	5798	0,6	310
ALN 330 7,2PS 95-	BR2-LM	5798	0,6	310
BH 37	BR2-LM	5798	0,6	310
BH 153	BR4-LM	4133	0,6	
BH 173	BR4-LM	4133	0,6	
BH 35 3,5PS 95-	BR2-LM	5798	0,6	310
BH 40 4PS Konische Ausführung 95-	BR2-LM	5798	0,6	310
BH 40 4PS Zylindrische Ausfüh. 95-	BR2-LM	5798	0,6	310
BV 153	BR2-LM	5798	0,6	310
BVL 153	BR2-LM	5798	0,6	310
BVL 173	BR4-LM	4133	0,6	
BVL 198	BR4-LM	4133	0,6	
BVS 143	BR2-LM	5798	0,6	310
BVS 153	BR2-LM	5798	0,6	310
H 35	BR4-LM	4133	0,6	
H 50	BR4-LM	4133	0,6	
H 60	BR4-LM	4133	0,6	
H 70	BR4-LM	4133	0,6	
H 80	BR4-LM	4133	0,6	
HH 100	B6HS	4510	0,6	203
HM 70	BR4-LM	4133	0,6	
HM 80	BR4-LM	4133	0,6	
HM 100	BR4-LM	4133	0,6	
HM 100 10PS 95-	BR2-LM	5798	0,6	310
HMXL 80 8PS 95-	BR2-LM	5798	0,6	310
HS 40	BR4-LM	4133	0,6	
HS 50	BR4-LM	4133	0,6	
HS 50 5PS Hand+Fernbedienung 95-	BR2-LM	5798	0,6	310
LAV 35	BR4-LM	4133	0,6	
LAV 40	BR4-LM	4133	0,6	
LAV 50	BR4-LM	4133	0,6	
MV 100	BR4-LM	4133	0,6	
MV 100 S	BR4-LM	4133	0,6	
MV 100 S 3,5PS 95-	BR2-LM	5798	0,6	310
OH 120	B6HS	4510	0,6	203
OH 140	B6HS	4510	0,6	203
OH 160	B6HS	4510	0,6	203
OH 180	B6HS	4510	0,6	203
OHV 4Takt 12,5PS 95-	B7S	3710	0,6	
OVM	B6HS	4510	0,6	203
OVRM 40	BR7ES	5122	0,6	
OVRM 50	BR7ES	5122	0,6	
OVXL 120	B6HS	4510	0,6	203

Order
No.Quick
No.**TECUMSEH**

OVXL-C 125	B6HS	4510	0,6	203
Premier 45 OHV	BR4-LM	4133	0,6	
Premier 55 OHV	BR7ES	5122	0,6	
Premier 153	BR4-LM	4133	0,6	
Premier 173	BR4-LM	4133	0,6	
Prisma	BR4-LM	4133	0,6	
Prisma 3,7PS 95-	BR2-LM	5798	0,6	310
Prisma 5PS 95-	BR2-LM	5798	0,6	310
Prisma Elektrostart	BR4-LM	4133	0,6	
RV 173	BR4-LM	4133	0,6	
Synergy 40	BR4-LM	4133	0,6	
Synergy 40	BR2-LM	5798	0,6	310
Synergy 40 4PS 95-	BR2-LM	5798	0,6	310
Synergy 55 OHV	BR7ES	5122	0,6	
Synergy OHV	BR7ES	5122	0,6	
TNT 100	BR4-LM	4133	0,6	
TNT 120	BR4-LM	4133	0,6	
TVM 140	BR4-LM	4133	0,6	
TVM 170	BR4-LM	4133	0,6	
TVM 195	BR4-LM	4133	0,6	
TVM 220	BR4-LM	4133	0,6	
TVS 75	BR4-LM	4133	0,6	
TVS 90	BR4-LM	4133	0,6	
TVS 105	BR4-LM	4133	0,6	
TVS 115	BR4-LM	4133	0,6	
TVS 120	BR4-LM	4133	0,6	
TVXL	BR4-LM	4133	0,6	
TVXL 195 4Takt 8PS 95-	BR2-LM	5798	0,6	310
TVXL 840 5PS 95-	BR2-LM	5798	0,6	310
V 50	BR4-LM	4133	0,6	
V 60	BR4-LM	4133	0,6	
V 70	BR4-LM	4133	0,6	
V 80	BR4-LM	4133	0,6	
Vantage	BR4-LM	4133	0,6	
Vantage 3,5PS 95-	BR2-LM	5798	0,6	310
Vantage 35	BR4-LM	4133	0,6	
Vantage 40	BR4-LM	4133	0,6	
VM 70	BR4-LM	4133	0,6	
VM 80	BR4-LM	4133	0,6	
VM 100	BR4-LM	4133	0,6	

TORO

Kohler K141 , K181	BR6S	3522	0,6	
Kohler K321 , K532 , K582, M14	B-6L	3212	0,6	
Kohler KT17	B-6L	3212	0,6	
Mot. Aspera	B4-LM	3410	0,6	301
Mot. B&S	B2-LM	1147	0,6	
Mot. Chev 250cu in	BR5FS	4123	0,8	
Mot. Echo	BMR6A	7421	0,6	307
Mot. Kioritz	BM6A	5921	0,6	303
Mot. Onan	BR6ES	4922	0,8	
Mot. Suzuki 2 stroke	BPMR4A	6028	0,7	

Order
No.Quick
No.**TORO**

Mot. Suzuki 4 stroke		BMR6A	7421	0,6	307
Mot. Tecumseh		B4	3210	0,6	
Mot. Toro		BM6A	5921	0,6	303
Mot. Toro 18 mm		A-6	1010	0,6	

TOURNO

95	(GCV 520 Honda)	Frontmäher	BPR5ES	7422	0,5	
115	(GCV 520 Honda)	Frontmäher	BPR5ES	7422	0,5	

VIKING

MB 650 T	OHV Motor		BKR5ES	2460	0,7	
MB 650 VQ	OHV Motor		BKR5ES	2460	0,7	
MB 650 VM	OHV Motor		BKR5ES	2460	0,7	
MB 650 VS	OHV Motor		BKR5ES	2460	0,7	
MB 650 V	OHV Motor		BKR5ES	2460	0,7	
MB 655 KS	OHV Motor		BKR5ES	2460	0,7	
FM 350		Balkenmäher	BR2-LM	5798	0,6	310
FM 480		Balkenmäher	BR2-LM	5798	0,6	310
FM 590		Balkenmäher	BR2-LM	5798	0,6	310
MB 2 R			BR2-LM	5798	0,6	310
MB 3 R			BR2-LM	5798	0,6	310
MB 400			BR2-LM	5798	0,6	310
MB 410			BR2-LM	5798	0,6	310
MB 415			BR2-LM	5798	0,6	310
MB 443			BR2-LM	5798	0,6	310
MB 443 T			BR2-LM	5798	0,6	310
MB 448			BR2-LM	5798	0,6	310
MB 448 T			BR2-LM	5798	0,6	310
MB 450 / M			BR2-LM	5798	0,6	310
MB 455 / E / M			BR2-LM	5798	0,6	310
MB 455 BC			BR2-LM	5798	0,6	310
MB 460			BR2-LM	5798	0,6	310
MB 465			BR2-LM	5798	0,6	310
MB 500			BR2-LM	5798	0,6	310
MB 505 / E			BR2-LM	5798	0,6	310
MB 505 BS			BR2-LM	5798	0,6	310
MB 505 S			BR2-LM	5798	0,6	310
MB 555 / E			BR2-LM	5798	0,6	310
MB 555 BS			BR2-LM	5798	0,6	310
MB 555 M			BR2-LM	5798	0,6	310
MB 555 S			BR2-LM	5798	0,6	310
MB 6 RC			BR2-LM	5798	0,6	310
MR 210		Aufsitzmäher	BCPR5ES	6130	0,7	
MR 210		Aufsitzmäher	BR2-LM	5798	0,7	310
MT 410		Aufsitzmäher	BCPR5ES	6130	0,7	
MT 420		Aufsitzmäher	BR2-LM	5798	0,7	310
MT 540		Aufsitzmäher	BR2-LM	5798	0,7	310
MT 640		Aufsitzmäher	BCPR5ES	6130	0,7	
MT 640		Aufsitzmäher	BCPR5ES	6130	0,7	
MT 680		Aufsitzmäher	BCPR5ES	6130	0,7	
MT 680		Aufsitzmäher	BCPR5ES	6130	0,7	
RL 455 B		Vertikutierer	BR2-LM	5798	0,6	310

Order
No.Quick
No.**VOGEL & NOOT**

Mot. Bombardier Rotax	A-6	1010	0,5	
Mot. MAG	B4	3210	0,5	

WOLF

Cart OHC 2	Aufsitzmäher	BPR5ES	7422	0,8	
Cart SV3	Aufsitzmäher	BR2-LM	5798	0,6	310
Concept 43 BA		BR2-LM	5798	0,6	310
Concept 43 BAI		BR2-LM	5798	0,6	310
Concept 43 BPP		BR2-LM	5798	0,6	310
Concept 47 BA		BR2-LM	5798	0,6	310
Concept 47 BAM		BR2-LM	5798	0,6	310
Esprit 40 B		BR7ES	5122	0,6	
Esprit 46 B		BR7ES	5122	0,6	
Esprit 46 BA		BR7ES	5122	0,6	
Mot. Aspera		B4-LM	3410	0,6	301
Mot. B&S		B4-LM	3410	0,6	301
Mot. F&S 14 mm		B6HS	4510	0,6	203
Mot. F&S 18 mm		A-6	1010	0,5	
Mot. Hirth 14 mm		B6HS	4510	0,6	203
Mot. Hirth 18 mm		A-7	1110	0,5	
PC-FEL	Aufsitzmäher	BMR6A	7421	0,7	307
PC-FL	Aufsitzmäher	BMR6A	7421	0,7	307
PG 47 SL		A-6	1010	0,6	
Premio 40 B		BR7ES	5122	0,6	
Premio 40 BA		BR7ES	5122	0,6	
Premio 46 B		BR7ES	5122	0,6	
Premio 46 BA		BR7ES	5122	0,6	
Premio 46 Bai		BR7ES	5122	0,6	
PRO 46		BP-4	2911	0,5	
PRO 51		BP-4	2911	0,5	
PRO 61		BP-4	2911	0,5	
Scooter OHV3	Aufsitzmäher	BR7ES	5122	0,6	
Scooter SV4	Aufsitzmäher	BR2-LM	5798	0,6	310
TA 40 CA		BMR6A	7421	0,7	307
TA 40 CF		BP-4	2911	0,5	
TA 40 S		BMR6A	7421	0,7	307
TA 40 SF		BP-4	2911	0,5	
TA 40 SI		BMR6A	7421	0,7	307
TA 42 SB		BMR6A	7421	0,7	307
TA 42 SF		BP-4	2911	0,5	
TA 42 SI		BMR6A	7421	0,7	307
TA 42 SI		BMR6A	7421	0,7	307
TA 42 SM		BMR6A	7421	0,7	307
TA 46 MB		BM6A	5921	0,7	303
TA 52 CB		BMR6A	7421	0,7	307
TA 52 CT		BMR6A	7421	0,7	307
TA 52 SF		BP-4	2911	0,5	
TA 52 SI		BMR6A	7421	0,7	307
TA 52 SK		BPR6ES	7822	0,6	
TA 52 SM		BMR6A	7421	0,7	307
TA 52 SO		BR6ES	4922	0,6	
TA 52 ST		BMR6A	7421	0,7	307

Order
No.Quick
No.**WOLF**

TA 52 WB		BM6A	5921	0,7	303
TA 52 WS		B5HS	4210	0,5	
TA 70 S		BMR6A	7421	0,7	307
TA 70 SF		BP-4	2911	0,5	
TA 70 SI		BMR6A	7421	0,7	307
TB 40 CBK		BMR6A	7421	0,7	307
TB 40 CFK		BP-4	2911	0,5	
TB 40 CL		BMR6A	7421	0,7	307
TB 40 CN		BMR6A	7421	0,7	307
TB 40 CS		BP-4	2911	0,5	
TB 40 S		BMR6A	7421	0,7	307
TB 40 SF		BP-4	2911	0,5	
TB 42 CB		BMR6A	7421	0,7	307
TB 42 CF		BP-4	2911	0,5	
TB 42 CT		BMR6A	7421	0,7	307
TB 42 SF		BP-4	2911	0,5	
TB 42 SI		BMR6A	7421	0,7	307
TB 42 SM		BMR6A	7421	0,7	307
TB 42 ST		BMR6A	7421	0,7	307
TB 46 MB		BM6A	5921	0,7	303
TB 46 MI		BMR6A	7421	0,7	307
TB 46 RA		BMR6A	7421	0,7	307
TB 46 RB		BMR6A	7421	0,7	307
TB 46 RBL		BMR6A	7421	0,7	307
TB 46 RF		BMR6A	7421	0,7	307
TB 46 VF		BP-4	2911	0,5	
TB 50 S		BMR6A	7421	0,7	307
TB 50 SF		BP-4	2911	0,5	
TB 52 CB		BMR6A	7421	0,7	307
TB 52 CT		BMR6A	7421	0,7	307
TB 52 SF		BP-4	2911	0,5	
TB 70 S		BMR6A	7421	0,7	307
TB 70 SF		BP-4	2911	0,5	
TD 38 L		BMR6A	7421	0,7	307
TD 46 L		BMR6A	7421	0,7	307
TG 38 SLE		A-6	1010	0,6	
TG 47 SLE		A-6	1010	0,6	
TI 38		BMR6A	7421	0,7	307
TI 38 L		BMR6A	7421	0,7	307
TI 46 C		BMR6A	7421	0,7	307
TI 46 L		BMR6A	7421	0,7	307
TL 38 L		BMR6A	7421	0,7	307
TL 47		BMR6A	7421	0,6	307
TR 46		BMR6A	7421	0,7	307
Trac OHV 6	Aufsitzmäher	BPR5ES	7422	0,8	
Trac OHV 7	Aufsitzmäher	BPR5ES	7422	0,8	
TR-SL		BMR6A	7421	0,7	307
UV 38 BX	Vertikutierer	BR7ES	5122	0,6	

YAMAHA

YLM 342 P / S / SE / PR / SR / SER		BR4ES	1097	0,8	
YLM 346 P / S / SE / SR / SER		BR4ES	1097	0,6	

Order
No.Quick
No.**YAMAHA**

YLM 446 P / S / SB / SE / SBE		BPR5ES	7422	0,8	
YLM 453 P / S / SB / SE / SBE		BPR5ES	7422	0,8	
YLM 553 S / SB / SE / SBE		BPR5ES	7422	0,8	
MF 150A / S	Mehrweckmotor	BP6HS	4511	0,6	
MF 180A / AR / S / SR	Mehrweckmotor	BP6HS	4511	0,6	
MF 180K / AK / SK	Mehrweckmotor	BP4HS	3611	0,6	
MF 260A / AR / S / SR	Mehrweckmotor	BP6HS	4511	0,6	
MF 260K / AK / SK	Mehrweckmotor	BP4HS	3611	0,6	
MF 410 / S / SR	Mehrweckmotor	BP6HS	4511	0,6	
MF 410 SK	Mehrweckmotor	BP4HS	3611	0,6	
Midori YMM 135	Balkenmäher	BR4ES	1097	0,7	
MT 110 A / AR	Mehrweckmotor	B7HS	5110	0,6	204
MT 110 VL	Mehrweckmotor	B7HS	5110	0,6	204
YBC 20 S / 20 D		BPMR6A	6726	0,6	308
YBC 30 D		BPMR6A	6726	0,6	308
YBC 40 D		BPMR6A	6726	0,6	308
YBC 50 D		BPMR6A	6726	0,6	308
YLM 653 S		BPR5ES	7422	0,7	
YLM 653 SB		BPR5ES	7422	0,7	
YT 2300		BCPR5ES	6130	1,0	
YT 3600 M		BR4ES	1097	0,8	
YT 3600 N		BPR4ES	7222	0,8	
YT 6800 N		BPR5HS	6222	0,8	

YANMAR

YL-48 (GY35V)		BR4HS	3322	0,7	
YL 480TS / TSE		BR2-LM	5798	0,5	310
YL-53 (GE53)		BR4HS	3322	0,7	
YL 530TS / TSE		BR2-LM	5798	0,5	310
YL 630TS		BR2-LM	5798	0,5	310
YM 12 , 14 (2T75-U)		Y-116V	only OE		

YARDMAN

5.0 hp.	B&S	BR2-LM	5798	0,5	310
5.5 hp	Honda	BPR6ES	7822	0,7	
6.0 hp.	B&S	BR2-LM	5798	0,5	310
6.5 hp.	B&S - Intek OHV	BR2-LM	5798	0,5	310
6.75 hp	B&S Quantum	BKR5ES	2460	0,7	
Tecumseh		B6S	3510	0,6	302

ZENOAH

G1A , G1A6	14.9 ccm	Mehrweckmotor	BM6A	5921	0,6	303
G1E	17.2 ccm	Mehrweckmotor	BMR6A	7421	0,6	307
G2A	22.5 ccm	Mehrweckmotor	BM6A	5921	0,6	303
G2A16, G2C	22.5 ccm	Mehrweckmotor	BM7A	6521	0,6	
G2D , G2D30	22.5 ccm	Mehrweckmotor	BM7A	6521	0,6	
G3C , G3C76	31.7 ccm	Mehrweckmotor	B6HS	4510	0,7	203
G3D10,G3D20	31.7 ccm	Mehrweckmotor	BPM6A	7021	0,6	304
G3E	25.4 ccm	Mehrweckmotor	BMR6A	7421	0,6	307
G4C, G4C63	37.4 ccm	Mehrweckmotor	B6HS	4510	0,7	203
G4C76	37.4 ccm	Mehrweckmotor	B6HS	4510	0,7	203
G5C	52.5 ccm	Mehrweckmotor	BR6S	3522	0,7	

Order
No.Quick
No.**AGRIA**

0300	Rotax	A-6	1010	0,5	
3400	MAG	B6HS	4510	0,6	203
3400	Rotax	B6HS	4510	0,6	203
5100	Kawasaki	BMR6A	7421	0,5	307
5200	B&S	BR2-LM	5798	0,5	310
5300	B&S	BR2-LM	5798	0,5	310
5400	Rotax	A-6	1010	0,5	
5500	Rotax 2takt	B6HS	4510	0,6	203
5500	Rotax 4takt	A-6	1010	0,5	

AL-KO

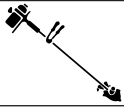
18		BM6A	5921	0,6	303
24		BM6A	5921	0,6	303
33		BM6A	5921	0,6	303
40		BM6A	5921	0,6	303
250		BPM6F	5950	0,6	
BC 300	Homelite	BPMR6F	1270	0,6	
BC 330 T	Kawasaki	BM6A	5921	0,6	303
BC 400 T	Kawasaki	BM6A	5921	0,6	303
HS4300		BPMR6F	1270	0,6	
HS5300		BPMR6F	1270	0,6	
LT 250	Homelite	BPMR6F	1270	0,6	

ALLEN

20 SDS		BMR6A	7421	0,5	307
BT 19		BPMR6A	6726	0,7	308
BT 22		BMR6A	7421	0,5	307
Deluxe 22		BMR6A	7421	0,5	307
Domestic 22		BMR6A	7421	0,5	307
Mini 17		BMR6A	7421	0,5	307
Mini 22		BMR6A	7421	0,5	307
Mini 23		BM7A	6521	0,7	
Mini 26		BM7A	6521	0,7	
Pro 26		BM7A	6521	0,7	
Pro 37		B6HS	4510	0,6	203
Pro 43		BPMR6A	6726	0,7	308
Reciprocator		BMR6A	7421	0,5	307
Super 22		BM7A	6521	0,7	
Super 657		BMR6A	7421	0,9	307

ALPINA

160 Green		BM7A	6521	0,5	
160 Green		BM6A	5921	0,6	303
180 Jolly		BM7A	6521	0,5	
180 Jolly		BM7A	6521	0,6	
200 Prof		BPMR7A	4626	0,5	309
200 Prof		BPM7A	7321	0,6	305
210 Flex		BM7A	6521	0,5	
210 Flex		BM7A	6521	0,6	
232		BPMR7A	4626	0,5	309
232 / 238 / 332 / 338		BPM7A	7321	0,6	305
238		BPMR7A	4626	0,5	309

Order
No.Quick
No.**ALPINA**

332	BPMR7A	4626	0,5	309
338	BPMR7A	4626	0,5	309
540 i	BPMR7A	4626	0,5	309
540i / 600i	BPM7A	7321	0,6	305
600 i	BPMR7A	4626	0,5	309
Elite Sickle Bar	B6S	3510	0,7	302
VIP 21 NG	BPMR7A	4626	0,7	309
VIP 21 NG	BPM7A	7321	0,6	305
VIP 25 DG	BPMR7A	4626	0,7	309
VIP 25 DG	BPM7A	7321	0,6	305
VIP 34 DG	BPM7A	7321	0,6	305
VIP 34 DG	BPMR7A	4626	0,7	309
VIP 42 DG	BPMR7A	4626	0,7	309
VIP 42 DG	BPM7A	7321	0,6	305

BLACK & DECKER

BDP 175	BPM6F	5950	0,7	
BDP 185	BPM6F	5950	0,7	
BDP 285	BPM6F	5950	0,7	
BDP 385	BPM6F	5950	0,7	
CS 26012	BPM6F	5950	0,7	
CS 31014	BPM6F	5950	0,7	
CS 31016	BPM6F	5950	0,7	
GB 155	BPM6F	5950	0,7	

BLITZ

27S / D / T	BPM7A	7321	0,6	305
33S / T	BPM7A	7321	0,6	305
40S / T	BPM7A	7321	0,6	305

DANARM

TM 10C	BM6A	5921	0,6	303
TM 20	BM6A	5921	0,6	303
TM 30 B	BM4A	5628	0,6	
Tornado 18E / 24E / 33E / 40E / 50E	BM6A	5921	0,6	303
Whipper 16 Mk3	BM6A	5921	0,6	303
Whipper 18 E	BM6A	5921	0,6	303

DOLMAR

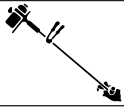
BC-210	BMR6F	2144	0,5	
BC-212	BMR6F	2144	0,5	
BC-250	BPMR6F	1270	0,5	
BC-330	BPMR6F	1270	0,5	
BC-400	BPMR6F	1270	0,5	
LT-210	BMR6F	2144	0,5	
LT-250	BMR7A	4226	0,5	
LT-30	BPMR7A	4626	0,5	309
MS-220	BMR7A	4226	0,5	
MS-2300	BMR7A	4226	0,5	
MS-25 C	BPMR7A	4626	0,5	309
MS-25 U	BPMR6A	6726	0,6	308
MS-250	BMR7A	4226	0,5	

Order
No.Quick
No.**DOLMAR**

MS-250.4	CMR6A	1223	0,5	
MS-2600	BPMR7A	4626	0,5	309
MS-290 C	BPMR7A	4626	0,5	309
MS-290 U	BPMR7A	4626	0,5	309
MS-30 C	BPMR7A	4626	0,5	309
MS-30 U	BPMR7A	4626	0,5	309
MS-3100	BMR7A	4226	0,5	
MS-3200	BPMR7A	4626	0,5	309
MS-3300	BPMR7A	4626	0,5	309
MS-3310	BPMR7A	4626	0,5	309
MS-340	BPMR7A	4626	0,6	309
MS-4000	BPMR7A	4626	0,5	309
MS-4010	BPMR7A	4626	0,5	309
MS-4500	BPMR7A	4626	0,5	309
MS-4510	BPMR7A	4626	0,5	309

ECHO

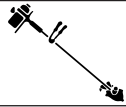
CLS-4600	BPM7A	7321	0,6	305
CSAH 302	BMR6A	7421	0,6	307
DM 9	BMR6A	7421	0,6	307
GT 160	BM6A	5921	0,6	303
GT 160A	BMR6A	7421	0,6	307
GT 200	BMR6A	7421	0,6	307
GT 2010	BPM7A	7321	0,6	305
GTL 140A / B	BMR6A	7421	0,6	307
HC 140	BMR6A	7421	0,6	307
HC 160	BMR6A	7421	0,6	307
HC 200	BMR6A	7421	0,6	307
HC 210E	BMR6A	7421	0,6	307
HT 200	BMR6A	7421	0,6	307
PB 9	BR6S	3522	0,6	
PB 200	BMR6A	7421	0,6	307
PB 202	BMR6A	7421	0,6	307
PB 400 / E	BMR6A	7421	0,6	307
PE 2400	BPM7Y	4921	0,6	
RM 303E	BM6A	5921	0,6	303
RM 310	BPM7A	7321	0,6	305
RM 380	BPM7A	7321	0,6	305
RMA 2530	BPM7A	7321	0,6	305
SRA 2190	BPM7A	7321	0,6	305
SRA 2530	BPM7A	7321	0,6	305
SRA 343SL	BPM7A	7321	0,6	305
SRM 140 D / DA	BMR6A	7421	0,6	307
SRM 141 D	BMR6A	7421	0,6	307
SRM 160	BM6A	5921	0,6	303
SRM 200 AE / DA / B / EB	BMR6A	7421	0,6	307
SRM 200BE	BM6A	5921	0,6	303
SRM 200D / DB	BM6A	5921	0,6	303
SRM 201 FA	BMR6A	7421	0,6	307
SRM 202 DA / FA	BMR6A	7421	0,6	307
SRM 210	BMR6A	7421	0,6	307
SRM 250E	BPM7A	7321	0,6	305

Order
No.Quick
No.**ECHO**

SRM 250EL	BPM7A	7321	0,6	305
SRM 300 ADX / AE / E	BMR6A	7421	0,6	307
SRM 302 ADX	BMR6A	7421	0,6	307
SRM 303 E	BMR6A	7421	0,6	307
SRM 310/E	BPM7A	7321	0,6	305
SRM 345SL	BPM7A	7321	0,6	305
SRM 400 AE / E	BPM7A	7321	0,6	305
SRM 501DE	BM6A	5921	0,6	303
SRM 2010	BM6A	5921	0,6	303
SRM 2090	BPM7A	7321	0,6	305
SRM 2300	BPM7A	7321	0,6	305
SRM 2450	BPM7A	7321	0,6	305
SRM 2510	BPM7A	7321	0,6	305
SRM 3150	BPMR7A	4626	0,6	309
SRM 3500	BPM7A	7321	0,6	305
SRM 3550	BPM7A	7321	0,6	305
SRM 3800	BPM7A	7321	0,6	305
SRM 4600	BPM7A	7321	0,6	305

EFCO

8200	BPMR7A	4626	0,6	309
8220	BPMR7A	4626	0,6	309
8250	BPMR7A	4626	0,6	309
8250 IC	BPMR7A	4626	0,6	309
8250 ICD	BPMR7A	4626	0,6	309
8260 Stark 26	BPMR7A	4626	0,6	309
8300	BPMR7A	4626	0,6	309
8350	BPMR7A	4626	0,6	309
8355	BPMR7A	4626	0,6	309
8355	BPMR7A	4626	0,6	309
8400	BPMR7A	4626	0,6	309
8405	BPMR7A	4626	0,6	309
8405	BPMR7A	4626	0,6	309
8425	BPMR7A	4626	0,6	309
8460	BPMR7A	4626	0,6	309
8460 IC	BPMR7A	4626	0,6	309
8465	BPMR7A	4626	0,6	309
8515	BPMR7A	4626	0,6	309
8530	BPMR7A	4626	0,6	309
8530 IC	BPMR7A	4626	0,6	309
8550 Boss	BPMR7A	4626	0,6	309
HC 160A	BM6A	5921	0,6	303
HC 210E	BM6A	5921	0,6	303
HC 1000	BM6A	5921	0,6	303
HC 1500	BPM6A	7021	0,6	304
HC 1600	BM6A	5921	0,6	303
Jet 200	BPM7A	7321	0,5	305
Jet 220	BPM7A	7321	0,5	305
Jet 260	BPM7A	7321	0,5	305
Jet 260D	BPM7A	7321	0,5	305
Jet 261	BPM7A	7321	0,5	305
Jet 300	BPM7A	7321	0,5	305

Order
No.Quick
No.**EFCO**

Jet 310	BPM7A	7321	0,5	305
Jet 400	BPM7A	7321	0,5	305
Jet 410	BPM7A	7321	0,5	305
Jet 460	BPM7A	7321	0,5	305
Jet 8420	BPM7A	7321	0,5	305
Jet 8510	BPM7A	7321	0,5	305
Stark 26	BPMR7A	4626	0,6	309
Stark 26 IC	BPMR7A	4626	0,6	309

FLYMO

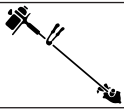
Maxi Trim	BMR6A	7421	0,6	307
Maxi Trim 380	BPMR6A	6726	0,5	308
Maxi Trim 430 s	BPMR6A	6726	0,5	308
Maxi Trim 460 s	BPMR6A	6726	0,5	308
Super Maxi Trim	BMR6A	7421	0,6	307

FUJI-ROBIN

NB02 / NB02-2A / NB02-2B	BM7A	6521	0,6	
NB03 / NB04 / NB03-2D	B7HS	5110	0,6	204
NB04-2D / E / F	B7HS	5110	0,6	204
NB16 / NB16Z / NB16F	BM7A	6521	0,6	
NB211 / A/AV/ AW/ NBF211	BM7A	6521	0,6	
NB212 / NB223/ NB232	BM7A	6521	0,6	
NB221	BM7A	6521	0,6	
NB231 / NBF231/ NBK231	BM7A	6521	0,6	
NB251	BM7A	6521	0,6	
NB26 / NB27NB31	BM7A	6521	0,6	
NB262 / NBK262 / NBKA262	BPM7A	7321	0,6	305
NB263 / NBH263 / NB281	BPM7A	7321	0,6	305
NB30	B7HS	5110	0,6	204
NB320 / NB321	BM7A	6521	0,6	
NB351 / NBK351	BPM7A	7321	0,6	305
NB40	B7HS	5110	0,6	204
NB411 / NBK411	BPM7A	7321	0,6	305
NB50 / NB171/ NBF171	BM7A	6521	0,6	
NBE251 / NBF251/ NBF252	BM7A	6521	0,6	
NBK232	BM7A	6521	0,6	
NBT415	BPM7A	7321	0,6	305

HERKULES

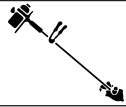
AST 250	Astschneider	BPM6A	7021	0,5	304
TBC 2211 N		BPMR6A	6726	0,5	308
TBC 2211 SDH		BPMR6A	6726	0,5	308
TBC 2251		BPMR6A	6726	0,5	308
TBC 270 PF		BMR7A	4226	0,5	
TBC 270 PFD		BMR7A	4226	0,5	
TBC 340 SDH		BM7A	6521	0,5	
TBC 430 PFD		BPMR7A	4626	0,5	309
TBC 600 SDH		BPM6A	7021	0,5	304

Order
No.Quick
No.**HOMELITE**

BCH20	BM6A	5921	0,6	303
BCH24	BM6A	5921	0,6	303
BCH32C	BM6A	5921	0,6	303
BCH33	BM6A	5921	0,6	303
BCH33B	BM6A	5921	0,6	303
BCH40	BM6A	5921	0,6	303
BCH48	BM6A	5921	0,6	303
HBC 30	BPMR7A	4626	0,6	309
HBC 30B	BPMR7A	4626	0,6	309
HBC-30	BPMR6F	1270	0,6	
HLT-17C	BPMR6F	1270	0,6	
i 625 cd	BPMR7A	4626	0,6	309
i 725 cc	BPMR7A	4626	0,6	309
i 725 ce	BPMR7A	4626	0,6	309
i 725 cea	BPMR7A	4626	0,6	309
i 730 ca	BPMR7A	4626	0,6	309
i 730 cc	BPMR7A	4626	0,6	309
PBC 3600	BPMR7A	4626	0,6	309
PBC 3600 B	BPMR7A	4626	0,6	309
PBC 4000	BPMR7A	4626	0,6	309
PLT-3400	BPMR6F	1270	0,6	
ST80	BM6F	6221	0,6	
ST100	BM6F	6221	0,6	
ST120	BM6F	6221	0,6	
ST 155	BPMR7A	4626	0,6	309
ST160	BM6F	6221	0,6	
ST165	BM6F	6221	0,6	
ST175	BPM6F	5950	0,6	
ST180	BM6F	6221	0,6	
ST185	BPM6F	5950	0,6	
ST200	BM6F	6221	0,6	
ST210	BM6F	6221	0,6	
ST285	BPM6F	5950	0,6	
ST310	BM6F	6221	0,6	
ST 385	BPMR7A	4626	0,6	309

HONDA

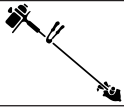
UMK 435 UE	CR5HSB	6535	0,7	
UMK 422 D	CR5HSB	6535	0,7	
UMK 422 J	CR5HSB	6535	0,7	
UMK 422 LNC	CR5HSB	6535	0,7	
UMK 422 LNU	CR5HSB	6535	0,7	
UMK 422 LT4	CR5HSB	6535	0,7	
UMK 422 LTE	CR5HSB	6535	0,7	
UMK 422 S	CR5HSB	6535	0,7	
UMK 422 UE	CR5HSB	6535	0,7	
UMK 422 UN4C	CR5HSB	6535	0,7	
UMK 422 UNU	CR5HSB	6535	0,7	
UMK 422 UT4E	CR5HSB	6535	0,7	
UMK 425 L3E	CMR5H	7599		
UMK 425 LE	CMR5H	7599		
UMK 425 U3E	CMR5H	7599		

Order
No.Quick
No.**HONDA**

UMK 425 UE	CMR5H	7599		
UMK 431 D	CR5HSB	6535	0,7	
UMK 431 J	CR5HSB	6535	0,7	
UMK 431 L3E	CR5HSB	6535	0,7	
UMK 431 LE	CR5HSB	6535	0,7	
UMK 431 LEB	CR5HSB	6535	0,7	
UMK 431 U3E	CR5HSB	6535	0,7	
UMK 431 UE	CR5HSB	6535	0,7	
UMK 431 UEB	CR5HSB	6535	0,7	
UMK 435 L3E	CR5HSB	6535	0,7	
UMK 435 U3E	CR5HSB	6535	0,7	
UMR 431 LT4	CR5HSB	6535	0,7	
UMS 425 LE	CMR5H	7599		
UMT 20 S	BPMR6A	6726	0,6	308
UMT 24 D	BPMR6A	6726	0,6	308
UMT 24 S	CR5HSB	6535	0,7	
UMT 28 D	BPMR6A	6726	0,6	308
UMT 32 D	BPMR6A	6726	0,6	308
UMT 32 FX	BPMR6A	6726	0,6	308
UMT 40 DP	BPMR7A	4626	0,7	309
UMT 41 DF	BPMR6A	6726	0,6	308
UMT 45 DP	BPMR7A	4626	0,7	309
UMT 51 DF	BPMR6A	6726	0,6	308
UMT 51 FX	BPMR6A	6726	0,6	308

HUSQVARNA

16 H	BMR7A	4226	0,5	
16 R	BM6A	5921	0,6	303
18 H	BMR7A	4226	0,5	
18 R / RL	BMR6A	7421	0,6	307
22 R	BM6A	5921	0,6	303
22 RL	BMR6A	7421	0,6	307
23 LC	BPMR6A	6726	0,5	308
24 H	BMR7A	4226	0,5	
24 R	BMR6A	7421	0,6	307
25 GT	BM4A	5628	0,5	
25 R	BM6A	5921	0,6	303
25 RL	BMR6A	7421	0,6	307
26 L	BPMR6A	6726	0,5	308
26 LC	BPMR6A	6726	0,5	308
26 H	BMR7A	4226	0,5	
26 R	BPMR7A	4626	0,5	309
26 RJ	BMR7A	4226	0,5	
27 GTS	BM4A	5628	0,5	
32 L	BPMR6A	6726	0,6	308
32 R	BPMR6A	6726	0,6	308
36 R, RG	BPMR6A	6726	0,5	308
39 R	BPMR6A	6726	0,5	308
46 MR	BR2-LM	5798	0,5	310
65 R	BPMR7A	4626	0,5	309
120 L	BPMR7A	4626	0,5	309
120L	BMR7A	4226	0,5	

Order
No.Quick
No.**HUSQVARNA**

122 L		BPM6Y	4562	0,6	
125 RJ		BPMR6Y	5256	0,6	
125 R,RL,RD,RB,L,LD		BPM6Y	4562	0,7	
132 HBV		BMR7A	4226	0,5	
132 R,RB,RD,L,LD		BPM6Y	4562	0,7	
140 R		BPMR7A	4626	0,5	309
165 R		BPMR7A	4626	0,5	309
165 RX		BPMR6A	6726	0,5	308
225 DR / RT		BMR7A	4226	0,5	
225 L / LD		BPMR7A	4626	0,5	309
225 L , LD		BPMR7A	4626	0,5	309
225 R , RD		BPMR7A	4626	0,5	309
225 RJ		BPMR7A	4626	0,5	309
232 L		BPMR7A	4626	0,5	309
232 L CAT		BPMR7A	4626	0,5	309
232 LR		BMR7A	4226	0,5	
232 R CAT		BPMR7A	4626	0,5	309
232 R		BPMR7A	4626	0,5	309
235 P	Astschneider	BPMR7A	4626	0,5	309
235 R		BPMR7A	4626	0,5	309
235 R CAT		BPMR7A	4626	0,5	309
240 R		BPMR7A	4626	0,5	309
240 RBD		BPMR7A	4626	0,5	309
244 GX		BPMR6A	6726	0,5	308
244 R / RX / RXG		BPMR7A	4626	0,5	309
245 R, RX		BPMR7A	4626	0,5	309
250 PS	Astschneider	BPMR7A	4626	0,5	309
250 R, RX		BPMR7A	4626	0,5	309
265 RX		BPMR7A	4626	0,5	309
268 K		BPMR6A	6726	0,5	308
Mondo		BPM6A	7021	0,5	304

IDEAL

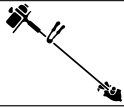
SX 230S		BM6A	5921	0,6	303
SX 260S		BM6A	5921	0,6	303
SX 360S / W		BM6A	5921	0,6	303
SX 430S / W		BM6A	5921	0,6	303
SX 540W		BM6A	5921	0,6	303

ISEKI

ICD20F		BM6	2027	0,5	
ICD22		BM6	2027	0,5	
ICD25A1		BM6	2027	0,5	
ICD35A1		BM6	2027	0,5	
ICD40A1		BM6	2027	0,5	
ICD50		BM6	2027	0,5	

ISHIKAWAJIMA

B18 / B20 / B20DU		BPMR7A	4626	0,7	309
B24 / B24DU / B30 / B31 7 B31DU		BPMR7A	4626	0,7	309
B35 / B35DU		BPMR7A	4626	0,7	309
H18D / H20D / H23D / H26D / H35D		BPMR7A	4626	0,7	309

Order
No.Quick
No.**ISHIKAWAJIMA**

SB19 / SB20 / SB24 / SB30 / SB40	BM6A	5921	0,6	303
SCK30D	BM6A	5921	0,6	303
SCY24 / SCY24A	BM6A	5921	0,6	303

JOHN DEERE

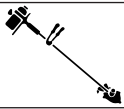
80G	BM6A	5921	0,6	303
82G	BM4A	5628	0,6	
83G	BM4A	5628	0,6	
85G	B4-LM	3410	0,6	301
90G	BM6A	5921	0,6	303
1032	BR6S	3522	0,5	
110G	BM6A	5921	0,6	303
210G	BM6A	5921	0,6	303
240G	BM6A	5921	0,6	303
260G	BM6A	5921	0,6	303

JONSERED

BP 40	BPMR7A	4626	0,5	309
BP 40 Combi	BPMR7A	4626	0,5	309
GR 24 , L	BM6A	5921	0,6	303
GR 26	BPMR7A	4626	0,5	309
GR 26 Combi	BPMR7A	4626	0,5	309
GR 26 D	BPMR7A	4626	0,5	309
GR 26 L	BPMR7A	4626	0,5	309
GR26C	BPMR6A	6726	0,5	308
GR 28 , L	BM6A	5921	0,6	303
GR 32 D	BPMR7A	4626	0,5	309
GR 32 L	BPMR7A	4626	0,5	309
GR 36	BPMR7A	4626	0,5	309
GR 41	BPMR7A	4626	0,5	309
GR 44	BPMR7A	4626	0,5	309
GR 50	BPMR7A	4626	0,5	309
GR 50 PRO	BPMR7A	4626	0,5	309
GT 21 L	BPM6A	7021	0,5	304
GT 22 L	BPM6A	7021	0,5	304
GT 24 L	BPM6A	7021	0,5	304
GT 26 L	BMR6A	7421	0,5	307
GT 32 L	BMR6A	7421	0,5	307
HP 36	BPMR7A	4626	0,5	309
RS 38	B6HS	4510	0,5	203
RS 40	BPMR7A	4626	0,5	309
RS 44	BPMR7A	4626	0,5	309
RS 45	BPMR7A	4626	0,5	309
RS 51 Pro	BPMR7A	4626	0,5	309
RS 52	BPMR7A	4626	0,5	309

KAUZ

J40FD	BM6A	5921	0,6	303
JL1-T200	BM6A	5921	0,6	303
JQ-50	BM6A	5921	0,6	303
JQ-G4K	BM6A	5921	0,6	303
JQ-T200	BM6A	5921	0,6	303

Order
No.Quick
No.**KAAZ**

KLQ	BM6A	5921	0,6	303
KQP-LS	BM6A	5921	0,6	303
V15	BM6A	5921	0,6	303
V18	BM6A	5921	0,6	303
V20	BM6A	5921	0,6	303
V25	BM6A	5921	0,6	303
V40	BM6A	5921	0,6	303

KAWASAKI

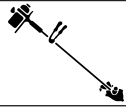
KBH 26A	BPMR7A	4626	0,5	309
KBH 33A	BMR6A	7421	0,6	307
KBH 34A	BMR6A	7421	0,6	307
KBH 43A	BMR6A	7421	0,6	307
KBH 48A	BMR6A	7421	0,6	307
KBL 23A	BPMR7A	4626	0,5	309
KBL 26A	BPMR7A	4626	0,5	309
KBL 27A	BPMR7A	4626	0,5	309
KBL 34A	BMR6A	7421	0,6	307
KBL 43A	BMR6A	7421	0,6	307
KBLH 48A	BMR6A	7421	0,6	307

MAKITA

RBC 220	BM7A	6521	0,7	
RBC 221	BM7A	6521	0,7	
RBC 230	BM7A	6521	0,7	
RBC 250	BM7A	6521	0,7	
RBC 251	BM7A	6521	0,7	
RBC 260	BPM7A	7321	0,7	305
RBC 261	BPM7A	7321	0,7	305
RBC 310	BM7A	6521	0,7	
RBC 311	BM7A	6521	0,7	
RBC 411	BPM7A	7321	0,7	305
RBC 520	BM7A	6521	0,7	
RBK 411	BPM7A	7321	0,7	305
RST 250	BM7A	6521	0,7	

MARUYAMA

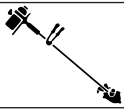
BC 200 / C / C-T	BPM6Y	4562	0,6	
BC 201 / C / C-T	BPM6Y	4562	0,6	
BC 260 / C / H / T	BPM6Y	4562	0,6	
BC 320 / H / T	BPM6Y	4562	0,6	
BC 420 / H	BPM6Y	4562	0,6	
BCF 420 H	BPM6Y	4562	0,6	
M 22	BPM6Y	4562	0,6	
M 28 / F	BPM6Y	4562	0,6	
M 35 / D / F	BPM6Y	4562	0,6	
M 45 / D / F	BPM6Y	4562	0,6	
MC 260 / C / S / E / D	BPM6Y	4562	0,6	
MC 260 / C / S / E / D	Multischneider	BPM6Y	4562	0,6
MC 261	Multischneider	BPM6Y	4562	0,6

Order
No.Quick
No.**McCULLOCH**

BP 26 AV	BMR6F	2144	0,6	
BP 30 AV	BMR6F	2144	0,6	
BP 38 AV	BMR6F	2144	0,6	
BP 30 AV	BMR6A	7421	0,6	307
BP 38 AV	BMR6A	7421	0,6	307
Camargue 26	BMR6F	2144	0,6	
Kentucky 36	BMR6F	2144	0,6	
Mac 17	BMR6F	2144	0,6	
Mac 21	BMR6F	2144	0,6	
Mac 22	BM7A	6521	0,6	
Mac 23	BM7A	6521	0,6	
Mac 25	BMR6F	2144	0,6	
Mac 26	BMR6F	2144	0,6	
Mac 30 / AV	BMR6F	2144	0,6	
Mac 32	B6HS	4510	0,6	203
Mac 37	B6HS	4510	0,6	203
Mac 38 AV	BMR6F	2144	0,6	
Mac 52	B6S	3510	0,6	302
Mac 60 SX	BMR6F	2144	0,6	
Mac 80 A / SX	BMR6F	2144	0,6	
Mac 90	BMR6F	2144	0,6	
Mac 95	BMR6F	2144	0,6	
MD 290	BMR6F	2144	0,5	
MD 330 AV	BMR6F	2144	0,5	
MT 280 X	BMR6F	2144	0,5	
MT 310 X	BMR6F	2144	0,5	
MT 320	BMR6F	2144	0,5	
PM 2100	BMR6F	2144	0,5	
PM 2600	BMR6F	2144	0,5	
PM 3100	BMR6F	2144	0,5	
PM 3600	BMR6F	2144	0,5	
PM 4100	BMR6F	2144	0,5	
PM 4150	BMR6F	2144	0,5	
PMAC 38 AV	BMR6A	7421	0,6	307
Prater 31	BMR6F	2144	0,6	
Pro Mac 38 AV	BMR6F	2144	0,6	
SMAC 30, AV	BMR6A	7421	0,6	307
Super Mac 28	BMR6F	2144	0,6	
Super Mac 30 AV	BMR6F	2144	0,6	
Super Mac 38 AV	BMR6F	2144	0,6	
Trim Mac 24	BMR6F	2144	0,6	
Trim Mac 24	BMR6A	7421	0,6	307
Trim Mac 26	BMR6F	2144	0,6	
Trim Mac 26	BMR6A	7421	0,6	307
Versailles 41	BMR6F	2144	0,6	
Windsor Kit 28	BMR6F	2144	0,6	

MOUNTFIELD

Multi-trim 16	BMR6A	7421	0,5	307
Multi-trim 18	BMR6A	7421	0,5	307
Multi-trim 23	BMR6A	7421	0,5	307
Multi-trim 24	BMR6A	7421	0,5	307

Order
No.Quick
No.**MOUNTFIELD**

Multi-trim 31	BR6HS	3922	0,5	
Multi-trim 33	BMR6A	7421	0,5	307
Multi-trim 40	BMR6A	7421	0,5	307

NAUTAC

011F	BPMR7A	4626	0,5	309
011R	BPMR7A	4626	0,5	309
012R	BPMR7A	4626	0,5	309
026R	BPMR7A	4626	0,5	309
026RF	BPMR7A	4626	0,5	309
1100T	BPMR7A	4626	0,5	309

OLEO - MAC

433 BP	BPMR7A	4626	0,5	309
721	BPMR7A	4626	0,5	309
727	BPMR7A	4626	0,5	309
727 S	BPMR7A	4626	0,5	309
727 T	BPMR7A	4626	0,5	309
733	BPMR7A	4626	0,5	309
733 S	BPMR7A	4626	0,5	309

PARTNER

B 180	BMR6A	7421	0,5	307
B 200	BPMR7A	4626	0,5	309
B 205	BPMR7A	4626	0,5	309
B 250	BMR6A	7421	0,5	307
B 265	BPMR6A	6726	0,5	308
B 322	BPMR7A	4626	0,5	309
B 323	BPMR7A	4626	0,5	309
B 325	BPMR7A	4626	0,5	309
B 370	BPMR7A	4626	0,5	309
B 380	BPMR7A	4626	0,5	309
B 400	BPMR7A	4626	0,5	309
B 405	BPMR7A	4626	0,5	309
B 440	BPMR7A	4626	0,5	309
B 450 C	BPMR7A	4626	0,5	309
B 450 G	BPMR7A	4626	0,5	309
B 450 W	BR4-LM	4133	0,5	
Colibri	BPMR7A	4626	0,5	309
Colibri Duo	BPMR7A	4626	0,5	309
Colibri Plus	BPMR7A	4626	0,5	309
Prof	BPMR7A	4626	0,5	309
T 180 Colibri	BPMR6A	6726	0,5	308
T 221	BPMR7A	4626	0,6	309
T 225	BMR6A	7421	0,6	307
T 240	BPMR6A	6726	0,5	308
T 250	BMR6A	7421	0,6	307
T 260	BMR6A	7421	0,6	307
T 285	BMR6A	7421	0,6	307
T 321	BPMR7A	4626	0,6	309

Order
No.Quick
No.**SABRE**

B25	BPM6F	5950	0,6	
S25	BPM6F	5950	0,6	
S25C	BPM6F	5950	0,6	

SHINDAIWA

B 40	BMR6A	7421	0,7	307
B 45	BMR6A	7421	0,6	307
BP 23E	BMR6A	7421	0,6	307
BP 35	BMR6A	7421	0,6	307
C 20	BMR6A	7421	0,7	307
C 23	BMR6A	7421	0,6	307
C 25	BM6A	5921	0,6	303
C 27	BPMR6A	6726	0,6	308
C 35	BM6A	5921	0,6	303
C 35	BMR6A	7421	0,6	307
C 230	BMR6A	7421	0,6	307
C 250	BMR6A	7421	0,6	307
F 18	BMR6A	7421	0,6	307
F 20	BM6A	5921	0,6	303
F 21	BMR6A	7421	0,7	307
HT2020	BM6A	5921	0,6	303
HT2030	BM6A	5921	0,6	303
LE 250	BMR6A	7421	0,6	307
RC 45	BMR6A	7421	0,6	307
T 20	BM6A	5921	0,6	303
T 23	BMR6A	7421	0,6	307
T 23E	BMR6A	7421	0,6	307
T 25	BM6A	5921	0,6	303
T 230	BMR6A	7421	0,6	307
T 250	BMR6A	7421	0,6	307

SNAPPER

ETC 302 KW	BM6A	5921	0,6	303
------------	------	------	-----	-----

SOLO

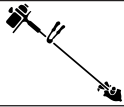
105 L	BPMR6A	6726	0,6	308
106 B	BPMR6A	6726	0,6	308
106 L	BPMR6A	6726	0,6	308
106 R	CMR6A	1223	0,6	
117	BPMR7A	4626	0,6	309
118	BPMR6A	6726	0,5	308
119	BPMR6A	6726	0,5	308
120	BPMR7A	4626	0,5	309
121	BPMR7A	4626	0,6	309
123	BM6F	6221	0,5	
124	BPMR7A	4626	0,5	309
125	BM6F	6221	0,5	
126	BPMR7A	4626	0,5	309
127	BPMR6A	6726	0,5	308
128	BPMR7A	4626	0,5	309
129	BPMR7A	4626	0,6	309
129 BTS	BPMR6A	6726	0,6	308

Order
No.Quick
No.**SOLO**

130		BPMR6A	6726	0,5	308
134		BPMR6A	6726	0,5	308
135		BM6A	5921	0,5	303
136		BM6A	5921	0,5	303
137		BPMR6A	6726	0,5	308
140		BPMR6A	6726	0,5	308
141		BPMR6A	6726	0,5	308
664		BPMR7A	4626	0,6	309

STIHL

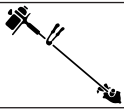
FC 55		BPMR7A	4626	0,5	309
FC 72	Kantenschneider	BPMR7A	4626	0,5	309
FC 75		BPMR7A	4626	0,5	309
FC 100		CMR6H	3365	0,5	
FC 110		CMR6H	3365	0,5	
FH 75		BPMR7A	4626	0,5	309
FR 85		BPMR7A	4626	0,5	309
FR 106		BPMR7A	4626	0,5	309
FR 108		BPMR7A	4626	0,5	309
FR 350		BPMR7A	4626	0,5	309
FR 450		BPMR7A	4626	0,5	309
FR 480		BPMR7A	4626	0,5	309
FS 25-4R/25-4		CMR6H	3365	0,5	
FS 36		BMR6A	7421	0,5	307
FS 36		BMR6A	7421	0,6	307
FS 38		BMR6A	7421	0,6	307
FS 40		BMR6A	7421	0,6	307
FS 44		BMR6A	7421	0,6	307
FS 45		BPMR7A	4626	0,5	309
FS 45 C		BPMR7A	4626	0,5	309
FS 48		BPMR7A	4626	0,5	309
FS 50		BMR6A	7421	0,5	307
FS 51		BMR6A	7421	0,6	307
FS 52		BPMR7A	4626	0,5	309
FS 55 C		BPMR7A	4626	0,5	309
FS 55 RC		BPMR7A	4626	0,5	309
FS 55R/55		BPMR7A	4626	0,5	309
FS 56		BMR6A	7421	0,5	307
FS 60		BMR6A	7421	0,6	307
FS 61		BMR6A	7421	0,6	307
FS 62		BPMR7A	4626	0,5	309
FS 65		BMR6A	7421	0,6	307
FS 65-4R/65-4		CMR6H	3365	0,5	
FS 66		BMR6A	7421	0,5	307
FS 74		BPMR7A	4626	0,5	309
FS 75		BPMR7A	4626	0,5	309
FS 80		BMR6A	7421	0,6	307
FS 80R/80		BPMR7A	4626	0,5	309
FS 81		BPMR7A	4626	0,5	309
FS 85		BPMR7A	4626	0,5	309
FS 85R/85		BPMR7A	4626	0,5	309
FS 85RT/85T		BPMR7A	4626	0,5	309

Order
No.Quick
No.**STIHL**

FS 86 --> No.14821680		BMR6A	7421	0,6	307
FS 86 No.15821680 -->		BPMR7A	4626	0,5	309
FS 88		BPMR7A	4626	0,5	309
FS 90	Viermix	CMR6H	3365	0,6	
FS 90	Typ 4117 alte Serie	BMR6A	7421	0,6	307
FS 96		BMR6A	7421	0,6	307
FS 100 R / FS 100	Viermix	CMR6H	3365	0,6	
FS 100 RX	Viermix	CMR6H	3365	0,5	
FS 106		BPMR7A	4626	0,5	309
FS 110	Viermix	CMR6H	3365	0,5	
FS 120		BPMR7A	4626	0,5	309
FS 130	Viermix	CMR6H	3365	0,5	
FS 150		BPMR7A	4626	0,5	309
FS 160		BPMR7A	4626	0,5	309
FS 200		BPMR7A	4626	0,5	309
FS 220		BPMR7A	4626	0,5	309
FS 280		BPMR7A	4626	0,5	309
FS 300		BPMR7A	4626	0,5	309
FS 300		BPMR7A	4626	0,5	309
FS 350		BPMR7A	4626	0,5	309
FS 350		BPMR7A	4626	0,5	309
FS 400		BPMR7A	4626	0,5	309
FS 400 K		BPMR7A	4626	0,5	309
FS 400K/400		BPMR7A	4626	0,5	309
FS 410		BPMR7A	4626	0,5	309
FS 420		BPMR7A	4626	0,5	309
FS 450		BPMR7A	4626	0,5	309
FS 450 K		BPMR7A	4626	0,5	309
FS 450K/450		BPMR7A	4626	0,5	309
FS 480 / K		BPMR7A	4626	0,5	309
FS 550		BPMR7A	4626	0,5	309
KM 100 FS		CMR6H	3365	0,6	
KM 100 R FS		CMR6H	3365	0,6	
KM 100 R HL		CMR6H	3365	0,6	
KM 100 R HT		CMR6H	3365	0,6	
KM 55 C FS		BPMR7A	4626	0,5	309
KM 55 FS		BPMR7A	4626	0,5	309
KM 55 R FS		BPMR7A	4626	0,5	309
KM 55 R HL		BPMR7A	4626	0,5	309
KM 55 R HT		BPMR7A	4626	0,5	309
KM 55 RC FS		BPMR7A	4626	0,5	309
KM 55 RC HL		BPMR7A	4626	0,5	309
KM 55 RC HT		BPMR7A	4626	0,5	309
KM 85 FS		BPMR7A	4626	0,5	309
KM 85 R FS		BPMR7A	4626	0,5	309
KM 85 R HL		BPMR7A	4626	0,5	309
KM 85 R HT		BPMR7A	4626	0,5	309
KW 85		BPMR7A	4626	0,5	309

TANAKA

AST 250		BPM6A	7021	0,6	304
AST 5000		BPM6A	7021	0,6	304

Order
No.Quick
No.**TANAKA**

AST 7000	BPM6A	7021	0,6	304
SUM 321 , SUM 351	BM7A	6521	0,6	
SUM 421	BM6A	5921	0,6	303
TBC 220	BPM6A	7021	0,6	304
TBC 250	BPM6A	7021	0,6	304
TBC 265	BM6A	5921	0,6	303
TBC 300	BM7A	6521	0,6	
TBC 322	BM7A	6521	0,6	
TBC 355	BM7A	6521	0,6	
TBC 422	BM6A	5921	0,6	303
TBC 500	BPM6A	7021	0,6	304
TBC 2000	BPM6A	7021	0,6	304
TBC 2200	BPM6A	7021	0,6	304
TBC 2400	BPMR6A	6726	0,5	308
TBC 4000	BPM6A	7021	0,6	304
TBC 4200	BPMR6A	6726	0,5	308
TBC 4500	BPM6A	7021	0,6	304
TBC 5000	BPM6A	7021	0,6	304
TST 218	BM6A	5921	0,6	303
TUM 220	BPM6A	7021	0,6	304
TUM 250	BPM6A	7021	0,6	304

TONDU

M 18	BM6A	5921	0,6	303
PRO 255	BM6A	5921	0,6	303
PRO 851	BM7A	6521	0,6	
S 180	BM6A	5921	0,6	303
S 255	BM6A	5921	0,6	303
S 260	BM6A	5921	0,6	303

WARRIOR

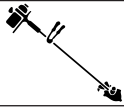
E 6 (Robin)	BM6A	5921	0,6	303
E 8 (Robin)	BM6A	5921	0,6	303
E6 (Kawasaki)	BM4A	5628	0,5	
KD 18	BM6A	5921	0,6	303
KD 24 X	BM6A	5921	0,6	303
KD 33XV	BM6A	5921	0,6	303
KD 40 XV (Robin)	BM6A	5921	0,6	303
KD 50 XV (Robin)	BM6A	5921	0,6	303
SU 18 D	BM6A	5921	0,6	303

WESTMAC

18 / 19	BM6A	5921	0,6	303
24	BM6A	5921	0,6	303
33	BM6A	5921	0,6	303
40 / 48	BM6A	5921	0,6	303

WHIRLYBIRD

20 / 25	BM6A	5921	0,6	303
35	BM6A	5921	0,6	303
40	BM6A	5921	0,6	303



Order
No.



Quick
No.

WOLF

UV-EB	BMR6A	7421	0,6	307
UV-P	B7HS	5110	0,6	204

WOODLORD

BC 161 DM	BM6A	5921	0,6	303
BC 241 DX	BM6A	5921	0,6	303
BC 330 DX	BM6A	5921	0,6	303
BC 400 FX	BM6A	5921	0,6	303
BK 331 FX	BM6A	5921	0,6	303
TM 350	BM6A	5921	0,6	303

YAMAHA

YBC 20 D	BPMR6A	6726	0,6	308
YBC 20 S	BPMR6A	6726	0,6	308
YBC 30 D	BPMR6A	6726	0,6	308
YBC 40 D	BPMR6A	6726	0,6	308
YBC 50 D	BPMR6A	6726	0,6	308

ZENOAH

BC 153 E1	BM6A	5921	0,6	303
BC 174 E	BM6A	5921	0,6	303
BC 234 B	BM7A	6521	0,6	
FBC 33	B6S	3510	0,7	302

Order
No.Quick
No.**AL-KO**

KB 3501	BPMR7A	4626	0,5	309
KB 4001	BPMR7A	4626	0,5	309
KB 4501	BPMR7A	4626	0,5	309
KB 5000	BPMR7A	4626	0,5	309

ALLEN

HF 108	BMR6A	7421	0,6	307
HF 750	BM4A	5628	0,6	
HT 230 A	BM7A	6521	0,6	
STP 102	BMR6A	7421	0,6	307

ALPINA

A-35/ -40/E	BPM7A	7321	0,5	305
0-70 / S / -90	BPM7A	7321	0,5	305
Forest 120	BPM7A	7321	0,5	305
160Green / 180Jolly / 210Flex	BM7A	6521	0,5	
330 / 380 Mini	BPM7A	7321	0,5	305
432 / 438 MiniProf	BPM7A	7321	0,5	305
540 Isofloat	BPM7A	7321	0,5	305
MS 540i	BPMR7A	4626	0,7	309
MS 600i	BPMR7A	4626	0,7	309
MS P 34	BPMR7A	4626	0,7	309
MS P 400	BPMR7A	4626	0,7	309
MS P 450	BPMR7A	4626	0,7	309
Prof P34	BPM7A	7321	0,5	305
Prof 34	BPM7A	7321	0,5	305
Prof 41	BPM7A	7321	0,5	305
Prof 45	BPM7A	7321	0,5	305
Prof 55	BPM7A	7321	0,5	305
Prof 56	BPM7A	7321	0,5	305
Prof 65	BPM7A	7321	0,5	305
Prof 66	BPM7A	7321	0,5	305
Prof 70	BPM7A	7321	0,5	305
Prof 90	BPM7A	7321	0,5	305
Prof 120	BPM7A	7321	0,5	305
Prof 200	B6S	3510	0,5	302
Vip 20	BPMR7A	4626	0,5	309
Vip 24	BPMR7A	4626	0,5	309
Vip 32	BPMR7A	4626	0,5	309

BLITZ

B 34 / 35 / 38	BPMR7A	4626	0,5	309
B 42 / 45	BPMR7A	4626	0,5	309
B 50 / 52 / 54 / 55	BPMR7A	4626	0,5	309
B 60	BPMR7A	4626	0,5	309
B 80	BPMR7A	4626	0,5	309
B 100	BPMR7A	4626	0,5	309
B 300 / 304	BPMR7A	4626	0,5	309
B 400 / 404	BPMR7A	4626	0,5	309
B 500 / 502 / 504	BPMR7A	4626	0,5	309
B 600	BPMR7A	4626	0,5	309
B 701 / 702	BPMR7A	4626	0,5	309

Order
No.Quick
No.**BLITZ**

B 800 / 802 / 804	BPMR7A	4626	0,5	309
-------------------	--------	------	-----	-----

BOLENS

3300 / 5500 / 5600 / 5700	B-4L	3112	0,7	
Swiftly 3014	B6S	3510	0,5	302
Thrifty 3010	B6S	3510	0,5	302

CLINTON

D 15	BMR6A	7421	0,6	307
D 25	BMR6A	7421	0,6	307
D 35	BR6S	3522	0,6	
D 55	BR6S	3522	0,6	
D 65	BR6S	3522	0,6	
E 10	BM7A	6521	0,6	
E 75	BMR6A	7421	0,6	307
E 95	BMR6A	7421	0,6	307

DANARM

110 / 125	BR6S	3522	0,6	
1-36 / 1-36SS / 1-71 / 2-36-SS	BM7A	6521	0,6	
36AV / 55 / 55LH / RH / 76	BM7A	6521	0,6	

DERBI

3230	BMR6A	7421	0,6	307
3835	BM7A	6521	0,5	
5240	BMR6A	7421	0,6	307
6240	BM7A	6521	0,5	

DOLMAR

100	BPMR6F	1270	0,5	
100s	BPMR6F	1270	0,5	
101	BMR6A	7421	0,5	307
102	BPMR6F	1270	0,5	
103	BMR6A	7421	0,5	307
104	BMR6A	7421	0,5	307
105	BMR6A	7421	0,5	307
106	BMR6A	7421	0,5	307
108	BMR6A	7421	0,5	307
109	BPMR7A	4626	0,5	309
110 (7.86-)	BPMR7A	4626	0,5	309
110 (-6.86)	BMR6F	2144	0,5	
110i	BPMR7A	4626	0,5	309
111	BPMR7A	4626	0,5	309
112 / Super	BPMR7A	4626	0,5	309
113 / Super	BPMR7A	4626	0,5	309
114	BPMR7A	4626	0,5	309
115	BPMR7A	4626	0,5	309
115 i	BPMR7A	4626	0,5	309
116 Si	BPMR7A	4626	0,5	309
117	BPMR7A	4626	0,5	309
118	BM7A	6521	0,5	
118 S	BPM7A	7321	0,5	305

Order
No.Quick
No.**DOLMAR**

119	BPM7A	7321	0,5	305
120 / Si	BPMR7A	4626	0,5	309
120 s 02.87-	BPMR7A	4626	0,5	309
121	BPMR7A	4626	0,5	309
122 / S / SL	BM7A	6521	0,5	
123	BPMR7A	4626	0,5	309
128 KMS4	BM7A	6521	0,5	
133	BPMR7A	4626	0,5	309
133 s	BPMR7A	4626	0,5	309
143	BPMR7A	4626	0,5	309
144	BM7A	6521	0,5	
152	BM6A	5921	0,5	303
153	BPMR7A	4626	0,5	309
160 / 166	BPMR7A	4626	0,5	309
308	BPMR7A	4626	0,5	309
309	BPMR7A	4626	0,5	309
310	BPMR7A	4626	0,5	309
343	BPMR7A	4626	0,5	309
PS-33	BPMR6F	1270	0,5	
PS-330	BPMR6F	1270	0,5	
PS-3300 TH	BMR6A	7421	0,5	307
PS-34	BPMR7A	4626	0,5	309
PS-340	BPMR6F	1270	0,5	
PS-341	BPMR6F	1270	0,5	
PS-344	BPMR6F	1270	0,5	
PS-400	BPMR6F	1270	0,5	
PS-401	BPMR6F	1270	0,5	
PS-410/33	BPMR6F	1270	0,5	
PS-411/33	BPMR6F	1270	0,5	
PS-6000i	BPMR7A	4626	0,5	309
PS-6000i H	BPMR7A	4626	0,5	309
PS-6400	BPMR7A	4626	0,5	309
PS-6800i	BPMR7A	4626	0,5	309
PS-6800i H	BPMR7A	4626	0,5	309
PS-7300	BPMR7A	4626	0,5	309
PS-7900	BPMR7A	4626	0,5	309
PS-9000	BPMR7A	4626	0,5	309
PS-9010	BPMR7A	4626	0,5	309
S6000	BPMR7A	4626	0,5	309

ECHO

CLS-4610	BPM7A	7321	0,6	305
CS-30EVL	BMR6A	7421	0,6	307
CS-60S	BMR6A	7421	0,6	307
CS-280EG / EVL	BMR6A	7421	0,6	307
CS-285EVL	BMR6A	7421	0,6	307
CS-290EVL	BMR6A	7421	0,6	307
CS-300EVL	BPMR6Y	5256	0,6	
CS-320EVL	BMR6A	7421	0,6	307
CS-330EVL	BMR6A	7421	0,6	307
CS-332	BPMR7A	4626	0,6	309
CS-351VL	BMR6A	7421	0,6	307

Order
No.Quick
No.**ECHO**

CS-400EVL	BPM6A	7021	0,6	304
CS-440EVL	BPMR7A	4626	0,6	309
CS-451VL	BMR6A	7421	0,6	307
CS-452VL	BMR6A	7421	0,6	307
CS-500VL / EVL	BPMR6A	6726	0,6	308
CS-510EVL	BPMR7A	4626	0,6	309
CS-600	BMR6A	7421	0,6	307
CS-601/ S / SVL / EVL	BMR6A	7421	0,6	307
CS-602VL	BPMR7A	4626	0,6	309
CS-650EVL	BPMR7A	4626	0,6	309
CS-660EVL	BPMR7A	4626	0,6	309
CS-701 / VL / SVL	BMR6A	7421	0,6	307
CS-702VL / EVL	BPMR7A	4626	0,6	309
CS-750VL / EVL	BPMR7A	4626	0,6	309
CS-900EVL	BPMR7A	4626	0,6	309
CS-1001VL	BMR6A	7421	0,6	307
CS-3000	BPM7A	7321	0,6	305
CS-3400	BPM7A	7321	0,6	305
CS-3600	BPM7A	7321	0,6	305
CS-3900	BPM6A	7021	0,6	304
CS-4000	BPM7A	7321	0,6	305
CS-4400	BPM7A	7321	0,6	305
CS-4500	BPM7A	7321	0,6	305
CS-4600	BPM7A	7321	0,6	305
CS-4601	BPM7A	7321	0,6	305
CS-5500	BPM7A	7321	0,6	305
CS-5501	BPM7A	7321	0,6	305
CS-6700	BPMR7A	4626	0,6	309
CS-6701	BPM7A	7321	0,6	305
CS-8000	BPM7A	7321	0,6	305
CSO-1200	BPMR7A	4626	0,6	309
CST-600EVL	BPMR7A	4626	0,6	309
HC-160 /-210 /-1000 /-1500	BM6A	5921	0,6	303

EFCO

131	BPMR7A	4626	0,6	309
134	BPMR7A	4626	0,6	309
135	BPMR7A	4626	0,6	309
136	BPMR7A	4626	0,6	309
138	BPMR7A	4626	0,6	309
140	BPMR7A	4626	0,6	309
140s	BPMR7A	4626	0,6	309
141	BPMR7A	4626	0,6	309
142	BPMR7A	4626	0,6	309
146	BPMR7A	4626	0,6	309
151	BPMR7A	4626	0,6	309
156	BPMR7A	4626	0,6	309
162	BPMR7A	4626	0,6	309
170	BPMR7A	4626	0,6	309
180	BPMR7A	4626	0,6	309
199	BPMR7A	4626	0,6	309

Order
No.Quick
No.**HERKULES**

ECV 3801	BPM7A	7321	0,5	305
----------	-------	------	-----	-----

HOMELITE

66 / 80 / C72	B6S	3510	0,6	302
135	BM7A	6521	0,6	
150 / 190 / 330	BM6F	6221	0,6	
200	BPM6F	5950	0,6	
240	BMR6F	2144	0,6	
240 SL / 330SL	BPM6F	5950	0,6	
245 HG / SL	BMR6F	2144	0,6	
290	BPMR7A	4626	0,6	309
300	BPM7A	7321	0,6	305
340	BPMR7A	4626	0,6	309
350 / 360 / 360SL	BM7F	6421	0,6	
410	BMR6F	2144	0,6	
410 SL	BPM6F	5950	0,6	
450	BM7F	6421	0,6	
540	BMR6F	2144	0,6	
550 SL / 550	BM7F	6421	0,6	
650 / 750 / 750W	BM7A	6521	0,6	
1000	BMR7A	4226	0,6	
1050 / 1130G / 2100G	BM7A	6521	0,6	
205	BPMR7A	4626	0,6	309
252	BPMR7A	4626	0,6	309
3100G	BM7A	6521	0,6	
8800	BPM7A	7321	0,6	305
DM 20 Multi-Purpose	BM7A	6521	0,6	
DM 40 Multi-Purpose	BPMR6F	1270	0,6	
DM 50 Multi-Purpose	BM7A	6521	0,6	
DM 54 Multi-Purpose	BPMR6F	1270	0,6	
i 3350 b	BPMR7A	4626	0,6	309
i 3850 b	BPMR7A	4626	0,6	309
Super 1050	BPM7A	7321	0,6	305
Super 1130G /2100/EZ-AO	BM7F	6421	0,6	
Super 2	BM6F	6221	0,6	
Super Wiz55 / 66 / 80	B6S	3510	0,6	302
Super XL 925	BPM7A	7321	0,6	305
Super XL-AO	BM7A	6521	0,6	
SXL-922SL	BMR7A	4226	0,6	
SXL-AO	BMR7A	4226	0,6	
SXL-MiniAO	BM7F	6421	0,6	
V1-130SL	BR6S	3522	0,6	
V1-944 / 955	BM7A	6521	0,6	
V1-Super2 / 2SL	BM6F	6221	0,6	
XL Mini / Auto	BM7F	6421	0,6	
XL	BPMR6F	1270	0,6	
XL 1A0	BM7F	6421	0,6	
XL 2	BM6F	6221	0,6	
XL 12	BM6A	5921	0,6	303
XL 76	BR6S	3522	0,6	
XL 98 A Multi-Purpose	BM7A	6521	0,6	
XL 100A	BM6A	5921	0,6	303

Order
No.Quick
No.**HOMELITE**

XL 123	BM7A	6521	0,6	
XL 600F	BM6A	5921	0,6	303
XL 923, -A	BM6A	5921	0,6	303
XLBC 4	BM7A	6521	0,6	

HUSQVARNA

1R	BPM7A	7321	0,5	305
33	BPMR6A	6726	0,5	308
36	BPMR7A	4626	0,5	309
36R	BPM7A	7321	0,5	305
40	BPMR7A	4626	0,5	309
45 / 42D / Spezial	BPMR6A	6726	0,5	308
40P / 44 / 44P	BPM6A	7021	0,5	304
41	BPMR7A	4626	0,5	309
42	BPMR7A	4626	0,5	309
45	BPMR7A	4626	0,5	309
51	BPMR7A	4626	0,5	309
55D / 66	BPMR6A	6726	0,5	308
55	BPMR7A	4626	0,5	309
61	BPMR7A	4626	0,5	309
61D / 61P	BPM7A	7321	0,5	305
65 / 65K	BM7A	6521	0,5	
77SS	BM7A	6521	0,5	
140	BPM6A	7021	0,5	304
140R / 140S	BM7A	6521	0,5	
160S / 162E / FE / FG / SE / SG	BM7A	6521	0,5	
162S	BPM6A	7021	0,5	304
163CD / 163CS / 165R	BM7A	6521	0,5	
181 / CD / SE / SG	BM6F	6221	0,5	
185CD	BM6F	6221	0,5	
234SE / SG	BM7A	6521	0,5	
238SE / SG	BPMR6A	6726	0,5	308
240S / SE / SG	BM7A	6521	0,5	
242XP / 242XPG	BPMR7A	4626	0,5	309
244R	BM7A	6521	0,5	
254XP / 254XPG / 257D	BPMR7A	4626	0,5	309
257	BPMR7A	4626	0,5	309
260CD	BM7A	6521	0,5	
262XP / 262XPG	BPMR7A	4626	0,5	309
263CD	BM7A	6521	0,5	
266FE / FG / SE / SG	BPM7A	7321	0,5	305
266XP / 268 / 268K	BPMR7A	4626	0,5	309
272XP / 272XPG / 272K	BPMR7A	4626	0,5	309
280CD / S / G	BM7A	6521	0,5	
281XP / 288XP / 288XPG	BPMR7A	4626	0,5	309
285CD	BM7A	6521	0,5	
340SE / SG / 344FE / FG	BM7A	6521	0,5	
380CD / K / S	BPM6A	7021	0,5	304
394XP	BPMR7A	4626	0,5	309
444FE / FG / SE / SG	BM7A	6521	0,5	
480CD / K	BM7A	6521	0,5	
1100CD / 2100CD / -W	BM6F	6221	0,5	

Order
No.Quick
No.**HUSQVARNA**

133SE / 133SG	BM7A	6521	0,5	
154SE / 154SG	BM7A	6521	0,5	
180S	BM7A	6521	0,5	
3120XP	BPMR7A	4626	0,5	309
334	BPMR7A	4626	0,5	309
338	BPMR7A	4626	0,5	309
339	BPMR7A	4626	0,5	309
346	BPMR7A	4626	0,5	309
353	BPMR7A	4626	0,5	309
357	BPMR7A	4626	0,5	309
385	BPMR7A	4626	0,5	309
390	BPMR7A	4626	0,5	309
395	BPMR7A	4626	0,5	309
455	BPMR7A	4626	0,5	309
575	BPMR7A	4626	0,5	309
A100	BM7A	6521	0,5	
A65 / B65	BM7A	6521	0,5	
A70	BM7A	6521	0,5	
A77 / B77	BM7A	6521	0,5	
F65 / G65 / K65 / L65 / R65	BPM6A	7021	0,5	304
F70	BM6A	5921	0,5	303
Husky 32	BPM7A	7321	0,5	305
Husky 34 / 34D	BM6F	6221	0,5	
Husky 35 / 35VR	BPM7A	7321	0,5	305
Husky 38 / 38VR	BPM7A	7321	0,5	305
L77	BPM6A	7021	0,5	304
PS50 Astsäge	BPMR6A	6726	0,5	308
Rancher 40 / 50 / 61	BPMR6A	6726	0,5	308

JOHN DEERE

12, 14, 15, 17, 18, 19	BM7A	6521	0,6	
200CS, 230CS	BPM7A	7321	0,6	305
23	BM7A	6521	0,6	
25EV / 28 / 30 / 35EV / 40V	BM6A	5921	0,6	303
28	BM6A	5921	0,6	303
30	BM6A	5921	0,6	303
300CS	BPM6A	7021	0,6	304
350CS	BM7A	6521	0,6	
35EV	BM6A	5921	0,6	303
40V	BM6A	5921	0,6	303
450V	BPM6A	7021	0,6	304
46EV / 51SV / 55SV / 60V	BPM7A	7321	0,7	305
50	BM6A	5921	0,6	303
50V	BM6A	5921	0,6	303
51SV, 55EV	BPM6A	7021	0,6	304
550CS	BPM7A	7321	0,6	305
55V	BPM6A	7021	0,6	304
60V	BPM6A	7021	0,6	304
61 / 81 / 91	BM7A	6521	0,6	
65EV	BPM6A	7021	0,6	304
65SV / 66SV / 70V / 80EV	BPM7A	7321	0,7	305
70V	BPM6A	7021	0,6	304

Order
No.Quick
No.**JOHN DEERE**

72	BPM6A	7021	0,6	304
8/ 9/ 12/ 14/ 15/ 17/ 18/19/23	BM7A	6521	0,6	
800V	BPM6A	7021	0,6	304
80EV	BPM6A	7021	0,6	304
80V / 450V / 800V	BPM7A	7321	0,7	305
81	BM7A	6521	0,6	
82	BM7A	6521	0,6	
820, 840	BPM7A	7321	0,6	305
91	BM7A	6521	0,6	
R70EV	BPM6A	7021	0,6	304
S80, S82	BPM6A	7021	0,6	304

JONSERED

45E	BPM7A	7321	0,5	305
49SP	BPMR6A	6726	0,5	308
52E / 62 / 66E / 70E / 80 /90	BPM6F	5950	0,5	
62	BPM6F	5950	0,5	
361/AV	BM7A	6521	0,5	
365 / 370 / 380	BPMR6A	6726	0,5	308
410 / 425	BPM7F	1268	0,5	
435 / 450	BPMR6A	6726	0,5	308
451 E / EV / 452	BPM6F	5950	0,5	
455	BPMR6A	6726	0,5	308
490	BPM6F	5950	0,5	
510 SP	BPM6A	7021	0,5	304
520 SP	BPM6F	5950	0,5	
521 / 525 / 535 / 590	BPMR6A	6726	0,5	308
621	BPM6F	5950	0,5	
625 / 630 / 670 / - Super	BPMR7A	4626	0,5	309
801	BPM6F	5950	0,5	
820 / 830	BPMR6A	6726	0,5	308
910 E	BPM6A	7021	0,5	304
920	BPM6F	5950	0,5	
930 Super	BPMR6A	6726	0,5	308
2036 Turbo / 2040 Turbo / 2045	BPMR7A	4626	0,5	309
2041	BPMR7A	4626	0,5	309
2050	BPMR7A	4626	0,5	309
2051 Turbo / 2054 Turbo / 2050	BPMR7A	4626	0,5	309
2055 Turbo	BPMR7A	4626	0,5	309
2077 Turbo / 2095 Turbo	BPMR7A	4626	0,6	309
2083 Turbo	BPMR7A	4626	0,5	309
RS40 / 45 / 51	BPMR6A	6726	0,5	308
RS52E	BPM7A	7321	0,5	305

LANDONI

L40	BM6A	5921	0,6	303
L48 / E	BPM6A	7021	0,6	304
L75	BM6F	6221	0,6	
L90	B8HS	5510	0,6	
L98	B7HS	5110	0,6	
L110	B7HS	5110	0,6	
L771 E / S / L772L / S	BPM6A	7021	0,6	304

Order
No.Quick
No.**LANDONI**

L773	BM6F	6221	0,6	
LF30 CL / LF36S	BPM6A	7021	0,6	304

LOMBARD

3 / 3A / 3-1/2	BM6A	5921	0,6	303
30 / 34 / 35 / 36 / 37	BM6A	5921	0,6	303
4	B7S	3710	0,6	
5,5A	BM6A	5921	0,6	303
648 / 650 / 658	B6S	3510	0,6	302
660	BM6A	5921	0,6	303
68 / 69 / 70	BM6A	5921	0,6	303
7	B7S	3710	0,6	
AL42	BM7A	6521	0,6	
AP22 / AP22-1/ AP22D / AP22D1	BPM7A	7321	0,6	305
AP24 / AP24D	BPM7A	7321	0,6	305
AP42/ AP42-1/ AP42D/ AP42D-AV	BPM7A	7321	0,6	305
AP42SE	BPM7A	7321	0,6	305
Comango	BM7A	6521	0,6	
F54	BM6A	5921	0,6	303
L30 / L50 / L55 / L70	BM6A	5921	0,6	303
L80 / L90 / L100	BM6A	5921	0,6	303
Little Lighting / Deluxe	BPM7A	7321	0,6	305
Pony	BM6F	6221	0,6	
Super AL42 / AL51	BM7A	6521	0,6	
Super AV	BPM7A	7321	0,6	305
Super Comango	BM7A	6521	0,6	
Super L100	BP5S	3011	0,6	
Super L30750/60/70/90	BM6A	5921	0,6	303
Super Lighting	BM7A	6521	0,6	

MAKITA

DCS330S	Dolmar engine 33cc	BPMR6F	1270	0,5	
DCS340	Dolmar engine 33cc	BPMR6F	1270	0,5	
DCS341	Dolmar engine 33cc	BPMR6F	1270	0,5	
DCS390	Dolmar engine 39cc	BPMR6F	1270	0,5	
DCS400	Dolmar engine 39cc	BPMR6F	1270	0,5	
DCS401	Dolmar engine 39cc	BPMR6F	1270	0,5	
DCS430	Dolmar engine 43cc	BPMR7A	4626	0,5	309
DCS431	Dolmar engine 43cc	BPMR7A	4626	0,5	309
DCS5200i	Dolmar engine 52cc	BPMR7A	4626	0,5	309
DCS520i	Dolmar engine 52cc	BPMR7A	4626	0,5	309
DCS6800i	Dolmar engine 68cc	BPMR7A	4626	0,5	309
DCS9000	Dolmar engine 90cc	BPMR7A	4626	0,5	309
DPC7000	Dolmar engine 70cc	BPMR7A	4626	0,5	309
DPC7001	Dolmar engine 70cc	BPMR7A	4626	0,5	309
DPC9500	Dolmar engine 95cc	BPMR7A	4626	0,5	309
DPC9501	Dolmar engine 95cc	BPMR7A	4626	0,5	309

McCULLOCH

1,9	BPM7A	7321	0,6	305
1-10	BM6F	6221	0,6	
2,3	BPM7A	7321	0,6	305

Order
No.Quick
No.**McCULLOCH**

2-10 / A / G	BM6F	6221	0,6	
3-10 / E	BM6F	6221	0,6	
4-10	BM7F	6421	0,6	
5-10 / A / E / G	BM7F	6421	0,6	
6-10 / A	BM7F	6421	0,6	
7-10 / A	BM7F	6421	0,6	
10-10 / A / L	BM6F	6221	0,6	
250	BM6F	6221	0,6	
550 / 640 / 650	BM6F	6221	0,6	
640 / 650	BM6F	6221	0,6	
660	B6S	3510	0,6	302
795 / L / 797	BM6F	6221	0,6	
836	BPMR6F	1270	0,5	
838	BPMR6F	1270	0,5	
895	BM6F	6221	0,6	
895C	BM7F	6421	0,6	
930	BMR6F	2144	0,6	
935	BMR6F	2144	0,6	
940	BMR6F	2144	0,6	
950	BMR6F	2144	0,6	
951	BPMR6F	1270	0,5	
955	BPMR6F	1270	0,5	
960	BMR6F	2144	0,6	
961	BPMR6F	1270	0,5	
970	BMR6F	2144	0,5	
California	BMR6F	2144	0,5	
California 90	BMR6F	2144	0,6	
CP55	BM6F	6221	0,6	
CP70 / L	BM7F	6421	0,6	
CP125 / S	BM7F	6421	0,6	
G70	BM7F	6421	0,6	
LG6	BM7F	6421	0,6	
Mac Cat	BMR6F	2144	0,6	
Mac 1-10	BM6F	6221	0,6	
Mac 2-10 / 2-10A / 2-10G	BM6F	6221	0,6	
Mac 3-10 / 3-10E	BM6F	6221	0,6	
Mac 330 Cat	BMR6F	2144	0,6	
Mac 836	BPMR6F	1270	0,6	
Mac 838	BPMR6F	1270	0,6	
Mac 839 Cat	BPMR6F	1270	0,6	
Mac 110 / 120 / 130 / 140	BM6F	6221	0,6	
Mac LG6 / S-10A / SLG-6	BM7F	6421	0,6	
Might-Might	BM7A	6521	0,6	
Mini-Mac1 /1A / 6 / 6A /	BM6F	6221	0,6	
Mini-Mac 883	BPMR6F	1270	0,6	
Mini-Mac25	BM6F	6221	0,6	
Mini-Mac30 / 35 / 35AS /35CP	BM6F	6221	0,6	
Mini-Pro25 / 30 / 35	BM6F	6221	0,6	
P10-10A	BM6F	6221	0,6	
PM 364	BMR6F	2144	0,6	
PM 374	BMR6F	2144	0,6	
PM 474	BMR6F	2144	0,6	

Order
No.Quick
No.**McCULLOCH**

PM 484	BMR6F	2144	0,6	
PM 484 X	BMR6F	2144	0,5	
Pro-Mac 6 / 6A	BM6F	6221	0,6	
Pro-Mac 7	BMR6F	2144	0,5	
Pro-Mac 36	BMR6F	2144	0,5	
Pro-Mac 40	BMR6F	2144	0,5	
Pro-Mac 46	BMR6F	2144	0,5	
Pro-Mac 51	BPMR6F	1270	0,5	
Pro-Mac 55	BPMR6F	1270	0,5	
Pro-Mac 60	BM7F	6421	0,6	
Pro-Mac 105	BM7F	6421	0,6	
Pro-Mac 140	BM6F	6221	0,6	
Pro-Mac 310 / 320 / 330 / 340	BM6F	6221	0,6	
Pro-Mac 510	BM7F	6421	0,6	
Pro-Mac 555	BM6F	6221	0,6	
Pro-Mac 570	BM6F	6221	0,6	
Pro-Mac 610 / 650	BM7F	6421	0,6	
Pro-Mac 700	BM7F	6421	0,6	
Pro-Mac 800	BM6F	6221	0,6	
Pro-Mac 850	BM7F	6421	0,6	
Pro-Mac 1000 / 1010	BM6F	6221	0,6	
S 10-10 / A / E / L / LA	BM6F	6221	0,6	
S 2-10A	BM6F	6221	0,6	
S 250 / S550 / S797	BM6F	6221	0,6	
S 6-10A	BM7F	6421	0,6	
SLG 2	BM6F	6221	0,6	
SLG 6	BM7F	6421	0,6	
SP 40 / 55	BM6F	6221	0,6	
SP 60 / 70 / 80 / 81	BM7F	6421	0,6	
SP 105 / 125C	BM7F	6421	0,6	
SP 125	BM6F	6221	0,6	
Timber Bear 842	BPMR6F	1270	0,5	
Timber Bear 846	BPMR6F	1270	0,5	
Timber Bear 849	BPMR6F	1270	0,5	

OLEO-MAC

233 / 234	BPMR7A	4626	0,5	309
234 F	BPMR6A	6726	0,5	308
240 / 244 / 246 FDL	BPMR7A	4626	0,5	309
244 F	BPMR6A	6726	0,5	308
250 A / B / Super E1/	BPMR7A	4626	0,5	309
252 / 252 F / 254 / 254 F	BPMR7A	4626	0,5	309
260 Auto / 261	BPMR7A	4626	0,5	309
264 F / 272F / 935DF	BPM7A	7321	0,5	305
271 / 272 / 272 F	BPMR7A	4626	0,5	309
280 / 281 / 284	BPMR7A	4626	0,5	309
335	BPMR7A	4626	0,5	309
340 / 340F	BPMR7A	4626	0,5	309
350 / 350 S / 355	BPMR7A	4626	0,5	309
350 AF	BPMR6A	6726	0,5	308
460 S / 460 AS	BPMR7A	4626	0,5	309
480 S / 480 AS	BPMR7A	4626	0,5	309

Order
No.Quick
No.**OLEO-MAC**

481	BPMR7A	4626	0,5	309
482 / 482 MP	BPMR7A	4626	0,5	309
930	BPMR7A	4626	0,5	309
935 / 935 DF	BPMR7A	4626	0,5	309
940	BPMR7A	4626	0,5	309
942	BPMR7A	4626	0,5	309
945 / 945 DF	BPMR7A	4626	0,5	309
945 AF	BPMR6A	6726	0,5	308
946	BPMR7A	4626	0,5	309
950 / 950 FS	BPMR7A	4626	0,5	309
950 AF	BPMR6A	6726	0,5	308
951	BPMR7A	4626	0,5	309
999 / 999 F	BPMR7A	4626	0,5	309
AM 150	BPMR7A	4626	0,5	309
AM 180	BPMR7A	4626	0,5	309
S 30	BPMR7A	4626	0,5	309
S 50	BPMR7A	4626	0,5	309
S 80	BPMR7A	4626	0,5	309
S 100	BPMR7A	4626	0,5	309
SA 18	BPMR7A	4626	0,5	309
SA 30	BPMR7A	4626	0,5	309
SA 45	BPMR7A	4626	0,5	309
SC 21	BPMR7A	4626	0,5	309
SC 23	BPMR7A	4626	0,5	309
SC 33	BPMR7A	4626	0,5	309
SC 55	BPMR7A	4626	0,5	309

PARTNER

330 / 340 /	BMR7A	4226	0,5	
345 / 365 / 365CCS / 395	BPMR7A	4626	0,5	309
350	BM6A	5921	0,5	303
360	BPMR7A	4626	0,5	309
400 / 410CCS / 460CCS	BPMR7A	4626	0,5	309
405 / 405CCS / 450 / 465 / 495	BPMR7A	4626	0,5	309
410	BPMR7A	4626	0,5	309
500 Formula / 510CCS	BPMR7A	4626	0,5	309
540 / 540PRO / 545 / 660PRO	BPMR7A	4626	0,5	309
550	BPMR7A	4626	0,5	309
650	BPMR7A	4626	0,5	309
933 / 944 / 946 / 947	BPM6F	5950	0,5	
1610 / 1611 / 1613	BPM6F	5950	0,5	
1612	BM6F	6221	0,5	
1614 / C , 1616 / C	BPM6F	5950	0,5	
1618	BM6F	6221	0,5	
1629 / 1630 / 1631	BR6S	3522	0,5	
1632 / C	BMR7A	4226	0,5	
1633 B	BM7A	6521	0,5	
1644 / 1645	BR6S	3522	0,5	
1646 / C 1647C / 1655 / B	BMR7A	4226	0,5	
1660 / 1661 / 1690	BR6S	3522	0,5	
1705 / 1712	BPM6F	5950	0,5	
2055 / B	BMR7A	4226	0,5	

Order
No.Quick
No.**PARTNER**

351 CCS	BPMR6A	6726	0,5	308
370 CCS	BPMR6A	6726	0,5	308
390 CCS	BPMR6A	6726	0,5	308
420 CCS	BPMR6A	6726	0,5	308
470 CCS	BPMR6A	6726	0,5	308
5000 / Plus	BPM7F	1268	0,5	
5500	BPMR7A	4626	0,5	309
7000	BMR6A	7421	0,5	307
7700 / 7700PRO CCS	BPMR7A	4626	0,7	309
B17	BM7A	6521	0,5	
B172 / B173	BM7A	6521	0,5	
B400	BM6A	5921	0,5	303
C-6	BM7A	6521	0,5	
F55 / A	BM7A	6521	0,5	
F65	BM7A	6521	0,5	
K12	BP6HS	4511	0,5	
K12S	BPM7A	7321	0,5	305
K16 / K20 / K40	BM7A	6521	0,5	
K550 / K650 / K700 / K1200	BPMR7A	4626	0,5	309
Mini P / 2	BM7A	6521	0,5	
Mini P3 / 4	BM6F	6221	0,5	
P48 / P49	BM7F	6421	0,5	
P50 / P51 / P65 / P85	BPMR7A	4626	0,5	309
P55 / P70	BMR7A	4226	0,5	
P100 / S	BPMR7A	4626	0,5	309
P500 / P5000	BPM6F	5950	0,5	
P7000	BM7A	6521	0,5	
R11	BM7A	6521	0,5	
R12	BP6HS	4511	0,5	
R14 / TS / R15 / R16 / R17 / T	BM7A	6521	0,5	
R18 / T / R19 / T / R20 / T	BM7A	6521	0,5	
R21 / T	BM6A	5921	0,5	303
R22 / T	BM7A	6521	0,5	
R30	BM6A	5921	0,5	303
R40 / T	BM7A	6521	0,5	
R400	BMR7A	4226	0,5	
R417 / T	BM7A	6521	0,5	
R420 / T / R421 / T / R440 / T	BM7A	6521	0,5	
R517 / T / R523	BM7A	6521	0,5	
R85	BM7A	6521	0,5	
S50 / S55 / S65	BM7A	6521	0,5	

PIONEER

550/ 600/ 610/ 620 / 650 / 700	B6S	3510	0,6	302
700G / 750 / 800 / 850	B6S	3510	0,6	302
970 / 1072/ 1073 / 2071 / 2073	BM7A	6521	0,6	
1014 / 1074E / 1074UB	BM6A	5921	0,7	303
1074	BM6A	5921	0,6	303
1100	BM6A	5921	0,6	303
1100 / 1110 / 1120 / 1130	BM6A	5921	0,6	303
1150 / 1160 / 1200 / 1200A	BM6A	5921	0,6	303
1410 / 1410A / 1420 / 1450	BM6A	5921	0,6	303

Order
No.Quick
No.**PIONEER**

1520 / 1560/ 1750/ 1770/ 1771	BM7A	6521	0,6	
1850 / 2071 / 2073	BM7A	6521	0,6	
2200/ 2270/ 2400 / 2460	BM6A	5921	0,6	303
3071 / 3200 / 3270 / 3270S	BM6A	5921	0,6	303
F / G / M	B4	3210	0,6	
Farmlite	BPMR7A	4626	0,7	309
Farmsasw 2	BMR6A	7421	0,7	307
HA / HB / One Man / Twin Super	B6S	3510	0,6	302
HC/ RA/ NU-17/ 400 / 410 / 450	B6S	3510	0,6	302
P10	BM7A	6521	0,6	
P11	BPM7A	7321	0,7	305
P20/ P25/ P26S	BM7A	6521	0,6	
P21 / P21S	BM6A	5921	0,6	303
P21B / P21SB / P28E	BM6A	5921	0,7	303
P26	BMR6A	7421	0,6	307
P28 / P28S	BMR6A	7421	0,6	307
P28B / P28SB	BMR6A	7421	0,7	307
P30 / P30S	BMR7A	4226	0,7	
P35 / P35S	BMR6A	7421	0,6	307
P38	BPMR7A	4626	0,7	309
P40 / P50	BM7A	6521	0,6	
P40 Light Service	BM6A	5921	0,6	303
P41 / P41S	BR6S	3522	0,6	
P42 / P42W	BPMR7A	4626	0,7	309
P50	BM7A	6521	0,6	
P51 / P51S	BM7A	6521	0,6	
P52 / P52W	BPMR7A	4626	0,7	309
P55 / P55S	BMR7A	4226	0,6	
P60	BPMR7A	4626	0,6	309
P62 / P62W	BPMR7A	4626	0,7	309
Super Twin	B6S	3510	0,6	302

POULAN

1800 / 2000 / 2300	BM6A	5921	0,6	303
20 / 20D / 25 / 25DA	BM6A	5921	0,6	303
245A / 252A	BM6A	5921	0,6	303
3400	BPM6A	7021	0,6	304
36 / 306A / 306SA / 361	BM6A	5921	0,6	303
3700	BPM7A	7321	0,6	305
4000	BPM6A	7021	0,6	304
4200	BM7A	6521	0,6	
4200CVA	BPMR7A	4626	0,5	309
4400 / 4900 / 5200CVA	BM6A	5921	0,6	303
5200 / 5400 / 5500 / 6000	BM7A	6521	0,6	
53A / 54	B6S	3510	0,6	302
6000CVA	BPMR7A	4626	0,5	309
6900 / 7700 / 8500	BM7A	6521	0,6	
71A / 72 / 76 / 92 / 100	BM6A	5921	0,6	303
B520	BM4A	5628	0,6	
Log Splitter 19-7 / 26-TM	BM6A	5921	0,6	303
Log Splitter 26-10 / 26-10R	BM6A	5921	0,6	303
Log Splitter P-24-8AR/P-26-15A	BM6A	5921	0,6	303

Order
No.Quick
No.**POULAN**

Micro 25 / 25 Deluxe	BM6A	5921	0,6	303
Micro 25CVA / 25SN/MZ5	BM6A	5921	0,6	303
MicroSuper25/CAV/Deluxe	BM6A	5921	0,6	303
Multipurpose 25-14-12/45-12	BM7A	6521	0,6	
S25CVA / S25DA	BM6A	5921	0,6	303
S33	B6S	3510	0,6	302
S6000/Super 6000CVA	BPMR7A	4626	0,5	309
S68 / S72	BM6A	5921	0,6	303
Super XXV	BM6A	5921	0,6	303

REMINGTON

812/814/816/816AV	BPM6A	7021	0,6	304
840AV/850AV/860AV	BPM6A	7021	0,6	304
Jobmaster	BPM6A	7021	0,6	304
Logger	BM7A	6521	0,6	
Mighty-Mite	BM7A	6521	0,6	
Mighty-Mite 100 / 200 / 300	BPM6A	7021	0,6	304
Mighty-Mite 400 / 500 / 600	BPM6A	7021	0,6	304
Mighty-Mite Bantam / Deluxe	BM7A	6521	0,6	
Mighty-Mite Weekender	BM7A	6521	0,6	
Outdoorsman	BM7A	6521	0,6	
Outdoorsman II	BPM6A	7021	0,6	304
P5A/PL4/PL5/PL6/PL6A	BM7A	6521	0,6	
PL7/PL7A/PL55/PL55A	BM7A	6521	0,6	
Pow-R-Cut	BM7A	6521	0,6	
Rancher	BM7A	6521	0,6	
SL11 / SL11A	BM7A	6521	0,6	
SL14 / SL16 / SL55	BM7A	6521	0,6	
SL4/SL4A/SL7/SL9/SL9A	BM7A	6521	0,6	
SL9 Deluxe /SL10 / SL10A	BM7A	6521	0,6	
Sportsmann	BM7A	6521	0,6	
Sportsmann II	BPM6A	7021	0,6	304
Super 754	B6S	3510	0,6	302
Woodsmann	BM7A	6521	0,6	
Yardmaster	BPM6A	7021	0,6	304

RYOBI

GTS 28 /32 / 38	BPM7A	7321	0,6	305
GTS 56 /62	BPM7A	7321	0,6	305
RGS 3214 / 3214A	BPM7A	7321	0,6	305
RGS 3816 /4518 / 5418	BPM7A	7321	0,6	305

SHINDAIWA

440	BPMR6A	6726	0,6	308
488	BPMR6A	6726	0,6	308
450 / 451	BPMR6A	6726	0,6	308
460	BPMR6A	6726	0,6	308
300 /S / 345 / 350 / 360 / 377	BPMR6A	6726	0,6	308
400 / 410 / 415 / 416	BPMR6A	6726	0,6	308
420	BPMR6A	6726	0,6	308
500 / 510 / 575 / 577	BPMR6A	6726	0,6	308
580 (-87)	BPMR6A	6726	0,7	308

Order
No.Quick
No.**SHINDAIWA**

580 (88)	BPMR7A	4626	0,7	309
680	BPMR6A	6726	0,7	308
685 (-87)	BPMR6A	6726	0,7	308
685 (88)	BPMR7A	4626	0,7	309
695	BPMR6A	6726	0,6	308
757	BPMR6A	6726	0,6	308
CYB350	BPMR6A	6726	0,6	308
DBY354	BMR6A	7421	0,6	307
DBY453	BMR6A	7421	0,6	307
DYB190 / DYB191	BMR6A	7421	0,6	307
DYB200 / DYB201 / DYB202	BMR6A	7421	0,6	307
DYB251 / DYB252 / DYB253	BMR6A	7421	0,6	307
DYB254 / DYB345 / DYB351	BMR6A	7421	0,6	307
E300 / E345 / E350 / E406	BPMR6A	6726	0,7	308
E440 / E480	BPMR6A	6726	0,7	308
E580 (-87)	BPMR6A	6726	0,7	308
E580 (88)	BPMR7A	4626	0,7	309
E680 (-87)	BPMR6A	6726	0,7	308
E680 (88)	BPMR7A	4626	0,7	309
E680EV	BPMR6A	6726	0,7	308
YB291 / YB301 / YB401 / YB501	BPMR6A	6726	0,6	308
YB601 / YB701 / YB901	BPMR6A	6726	0,6	308
YB801 (-87)	BPMR6A	6726	0,6	308
YB801 (88)	BPMR7A	4626	0,6	309

SKIL

255	BM6A	5921	0,6	303
1610 / 1611 / 1612 / 1613	BM6F	6221	0,6	
1614 / 1616	BM6F	6221	0,6	
1620	BM6A	5921	0,6	303
1622 / 1624	BM6A	5921	0,6	303
1629	BR6S	3522	0,6	
1630 / 1631	BR6S	3522	0,6	
1632	BMR7A	4226	0,6	
1634	BM6A	5921	0,6	303
1636	BM6A	5921	0,6	303
1644	BR6S	3522	0,6	
1645	BR6S	3522	0,6	
1646 / 1647	BMR7A	4226	0,6	
1660 / 1661	BR6S	3522	0,6	
1690	BR6S	3522	0,6	
1705 / 1712	BM6F	6221	0,6	

SOLO

600 Mini / 600B	BPM6A	7021	0,5	304
603	BPMR7A	4626	0,5	309
605 (-84)	BPM6A	7021	0,5	304
605AV / 606AV / 616AV / 655AV	BPM6A	7021	0,5	304
606 (-84)	BPM6A	7021	0,5	304
610VA (-84)	BPM6A	7021	0,5	304
611	BPMR7A	4626	0,5	309
615VA (-80)	BPM6A	7021	0,5	304

Order
No.Quick
No.**SOLO**

616 (-80)	BPM6A	7021	0,5	304
620VA (-81)	BPM6A	7021	0,5	304
630	BPMR7A	4626	0,6	309
630 / 632	BM7A	6521	0,5	
633	BPMR7A	4626	0,6	309
634 / 638 / 639	BPMR7A	4626	0,5	309
635	BPMR7A	4626	0,6	309
636	BPMR7A	4626	0,6	309
640	BPMR7A	4626	0,6	309
640 / C	BPM6A	7021	0,5	304
641 / 642	BPMR7A	4626	0,5	309
642 (-78)	BM6A	5921	0,5	303
644 / 644SP / 644 VA	BPMR7A	4626	0,5	309
645 / 647	BPMR7A	4626	0,5	309
650VA (-84)	BPM6A	7021	0,5	304
651 / 651SP / 654	BPMR7A	4626	0,5	309
655AV (-84)	BPM6A	7021	0,5	304
660AV (-83)	BPM6A	7021	0,5	304
662 / 667 / 670 / 673 / 675	BPMR7A	4626	0,5	309
680 / 690	BPMR7A	4626	0,5	309
694	BPMR7A	4626	0,6	309
Twin 100	BM7A	6521	0,5	

STIHL

06 / 07 / 07S / 08	BP6HS	4511	0,5	
08S	B6HS	4510	0,5	
009/AV,010/AV,011/AV,015/AV	BPMR7A	4626	0,5	309
017	BPMR7A	4626	0,5	309
018 C	BPMR7A	4626	0,5	309
019 T	BPMR7A	4626	0,5	309
020 / 024/026/028/030/031/032	BPMR7A	4626	0,5	309
020T / 024WB / 026C / 028S	BPMR7A	4626	0,5	309
021/023/C/025/029/039	BPMR7A	4626	0,5	309
023 L	BPMR7A	4626	0,5	309
025 C	BPMR7A	4626	0,5	309
034 / 036/038/040/041/042/044	BPMR7A	4626	0,5	309
036 QS	BPMR7A	4626	0,5	309
044 C / 045 / 048 / 050/051/056	BPMR7A	4626	0,5	309
046 / C	BPMR7A	4626	0,5	309
046 RHD	BPMR7A	4626	0,5	309
064/066/070/071/075/076/084	BPMR7A	4626	0,5	309
088	BPMR7A	4626	0,5	309
090AV / -N / -S	BPMR7A	4626	0,5	309
1106-CONTRA(G,GS),1601	BPMR6A	6726	0,5	308
BG60E	BMR6A	7421	0,5	307
HS60	BMR6A	7421	0,6	307
HS61	BPMR7A	4626	0,5	309
HS72	BPMR7A	4626	0,5	309
HS74	BPMR7A	4626	0,5	309
HS76	BPMR7A	4626	0,5	309
HS151 / HS202 / HS242	BPMR7A	4626	0,5	309
HS246	BPMR7A	4626	0,5	309

Order
No.Quick
No.**STIHL**

KS43	A-6	1010	0,5	
MS 170	BPMR7A	4626	0,5	309
MS 180 / C / BE	BPMR7A	4626	0,5	309
MS 190 T	BPMR7A	4626	0,5	309
MS 192 T	BPMR7A	4626	0,5	309
MS 200	BPMR7A	4626	0,5	309
MS 200 T	BPMR7A	4626	0,5	309
MS 210	BPMR7A	4626	0,5	309
MS 210 C	BPMR7A	4626	0,5	309
MS 230 / C	BPMR7A	4626	0,5	309
MS 240	BPMR7A	4626	0,5	309
MS 250 / C	BPMR7A	4626	0,5	309
MS 260	BPMR7A	4626	0,5	309
MS 270	BPMR7A	4626	0,5	309
MS 270 / C	BPMR7A	4626	0,5	309
MS 280	BPMR7A	4626	0,5	309
MS 280 / C	BPMR7A	4626	0,5	309
MS 290	BPMR7A	4626	0,5	309
MS 310	BPMR7A	4626	0,5	309
MS 341	BPMR7A	4626	0,5	309
MS 361	BPMR7A	4626	0,5	309
MS 361 / C	BPMR7A	4626	0,5	309
MS 361 / W	BPMR7A	4626	0,5	309
MS 390	BPMR7A	4626	0,5	309
MS 440	BPMR7A	4626	0,5	309
MS 460	BPMR7A	4626	0,5	309
MS 650	BPMR7A	4626	0,5	309
MS 660	BPMR7A	4626	0,5	309
MS 880	BPMR7A	4626	0,5	309
S10	BPMR6A	6726	0,5	308
TS 200 / TS510	BPMR7A	4626	0,5	309
TS 350	BPR6HS	7022	0,5	
TS 350AVE / TS360AVE	BPMR6A	6726	0,5	308
TS 360S / TS760	BPMR6A	6726	0,5	308

TANAKA

ECS 290 / 300 / 307 / 350/ 351	BM6A	5921	0,6	303
ECS 320 / 330 93-	BM6A	5921	0,6	303
ECS 3301	BMR6A	7421	0,7	307
ECS 3351	BMR6A	7421	0,7	307
ECS 35 / 35B	BM6A	5921	0,6	303
ECS 3500 / 4000	BPM6A	7021	0,6	304
ECS 356 / 357	BM6A	5921	0,6	303
ECS 370	BM7A	6521	0,6	
ECS 3801	BPM7A	7321	0,7	305
ECS 405	BM7A	6521	0,6	
ECS 505	BM7A	6521	0,6	
ECS 506	BM7A	6521	0,6	
ECS 650	BM7A	6521	0,6	
ECV 3400 / 4501	BPMR7A	4626	0,5	309
EHC 120	BM7A	6521	0,6	
ESC 355	BMR6A	7421	0,5	307



Order
No.



Quick
No.

TANAKA

ESC 415	BPMR7A	4626	0,5	309
---------	--------	------	-----	-----

TONDU

30F	BPM7A	7321	0,6	305
35F	BPM7A	7321	0,6	305
42F	BPM7A	7321	0,6	305

WRIGHT

104 / 104D	BM6A	5921	0,6	303
111 / 121 / 122A / 122CVA	BM6A	5921	0,6	303
136 / 137A / 140 / 141A	BM6A	5921	0,6	303
B316	BP-4	2911	0,6	
C40 / C40D	B6S	3510	0,6	302
C50 / C50D / C50SG	B4	3210	0,6	
C70 / C70D / C70G	B6S	3510	0,6	302
GS2016	BP-4	2911	0,6	
GS218	B4	3210	0,6	
GS2520	B4	3210	0,6	

XENOAH

G320AV, G320AVS	BPM6A	7021	0,6	304
G36AV, G36AVS, G50AV	BPM6A	7021	0,6	304
G380AV, G380AVS	BPM6A	7021	0,6	304
G560AV, G560AVS	BPM6A	7021	0,6	304
G620AV, G620AVS	BPM6A	7021	0,6	304

YANKEE CLIPPER

1-36 MKI, 2-36-SS	BM7A	6521	0,6	
1-36 MKII	BM6F	6221	0,6	
55LH, 55RH, 76, 1-71-SS	BM7A	6521	0,6	

Diverse Arbeitsgeräte / Various Tools



Order
No.



Quick
No.

ACME					
A180B	Mehrweckmotor	BP5HS	4111	0,6	
A220B	Mehrweckmotor	BP5HS	4111	0,6	
A230B	Mehrweckmotor	BP5HS	4111	0,6	
A349	Mehrweckmotor	B-4H	4110	0,6	
A360	Mehrweckmotor	B-4H	4110	0,6	
ACT280 OHV	Mehrweckmotor	BKR5E	7938	0,6	
ACT340 OHV	Mehrweckmotor	BKR5E	7938	0,6	
AL480WB	Mehrweckmotor	BP5HS	4111	0,6	
AL550WB	Mehrweckmotor	BP5HS	4111	0,6	
ALN290WB	Mehrweckmotor	BP5HS	4111	0,6	
ALN330WB	Mehrweckmotor	BP5HS	4111	0,6	
AT220 OHV	Mehrweckmotor	BP5HS	4111	0,6	
AT330 OHV	Mehrweckmotor	BP5HS	4111	0,6	
VT88 OHV	Mehrweckmotor	BP5HS	4111	0,6	
VT94 OHV	Mehrweckmotor	BP5HS	4111	0,6	
AGROS					
Agros		B5HS	4210	0,7	
AL-KO					
750 B	Tecna	Laubsauger	BR2-LM	5798	0,5 310
Aspera			B4-LM	3410	0,5 301
B & S 12,5-20PS mit AVS 1&2Zyl	Aufsitzmäher/Traktor-Motoren		BKR5ES	2460	0,7
B & S 10,5-13,5PS ohne OHV	Aufsitzmäher/Traktor-Motoren		BR2-LM	5798	0,5 310
B & S 12,5-17PS OHV	Aufsitzmäher/Traktor-Motoren		BKR5ES	2460	0,7
B&S 4Takt Rasenmäher-Motoren			BR4-LM	4133	0,5
Honda 4 Takt Rasenmäher-Motoren			BPR5ES	7422	0,7
Tecumseh 11-13PS OHV	Aufsitzmäher/Traktor-Motoren		BR7ES	5122	0,7
Tecumseh 4 Takt Rasenmäher-Motoren			BR6S	3522	0,6
AS MOTOR					
AS 120 A	Mehrweckmotor	B6HS	4510	0,6	203
AS 120 C/D	Mehrweckmotor	B6HS	4510	0,6	203
AS 165 A	Mehrweckmotor	B6HS	4510	0,6	203
AS 165 D/F	Mehrweckmotor	B6HS	4510	0,6	203
AS 165 E	Mehrweckmotor	B6HS	4510	0,6	203
AS 165 G	Mehrweckmotor	B6HS	4510	0,6	203
AS 165 H	Mehrweckmotor	B6HS	4510	0,6	203
AS 165 I	Mehrweckmotor	B6HS	4510	0,6	203
AS 165 K	Mehrweckmotor	B6HS	4510	0,6	203
AS 165 L	Mehrweckmotor	B6HS	4510	0,6	203
AS 165 M	Mehrweckmotor	B6HS	4510	0,6	203
AS 165 N	Mehrweckmotor	B6HS	4510	0,6	203
S-B 6	Häcksler	B6HS	4510	0,5	203
B & S MOTOREN					
407600 Series 2 Cly. OHV		BKR5E	7938	0,7	
402500 Series 2 Cly. OHV		BKR5E	7938	0,7	
407500 Series 2 Cly. OHV		BKR5E	7938	0,7	
40F700 Series ELS-Extended Life Serie		BKR5E	7938	0,7	
28CH00 Series ELS-Extended Life Serie		BKR5E	7938	0,7	
125400 Series ELS-Extended Life Serie		BKR5E	7938	0,7	



B & S MOTOREN

28AH00 Series ELS-Extended Life Serie	BKR5E	7938	0,7
446800 Series ELS-Extended Life Serie	BKR5E	7938	0,7
446700 Series ELS-Extended Life Serie	BKR5E	7938	0,7
31J700 Series ELS-Extended Life Serie	BKR5E	7938	0,7
28BH00 Series ELS-Extended Life Serie	BKR5E	7938	0,7
446900 Series ELS-Extended Life Serie	BKR5E	7938	0,7
40H700 Series ELS-Extended Life Serie	BKR5E	7938	0,7
40G700 Series ELS-Extended Life Serie	BKR5E	7938	0,7
31M700 Series ELS-Extended Life Serie	BKR5E	7938	0,7
31L700 Series ELS-Extended Life Serie	BKR5E	7938	0,7
446600 Series ELS-Extended Life Serie	BKR5E	7938	0,7
31K700 Series ELS-Extended Life Serie	BKR5E	7938	0,7
125300 Series ELS-Extended Life Serie	BKR5E	7938	0,7
12C400 Series Intek Single Cyl. OHV	BKR5E	7938	0,7
122600 Series Intek Single Cyl. OHV	BKR5E	7938	0,5
113400 Series Intek Single Cyl. OHV	BKR5E	7938	0,7
123300 Series Intek Single Cyl. OHV	BKR5E	7938	0,7
110400 Series Intek Single Cyl. OHV	BKR5E	7938	0,7
110600 Series Intek Single Cyl. OHV	BKR5E	7938	0,5
111400 Series Intek Single Cyl. OHV	BKR5E	7938	0,7
111600 Series Intek Single Cyl. OHV	BKR5E	7938	0,5
11C600 Series Intek Single Cyl. OHV	BKR5E	7938	0,5
120400 Series Intek Single Cyl. OHV	BKR5E	7938	0,7
120600 Series Intek Single Cyl. OHV	BKR5E	7938	0,5
12E300 Series Intek Single Cyl. OHV	BKR5E	7938	0,7
125600 Series Intek Single Cyl. OHV	BKR5E	7938	0,5
121A00 Series Intek Single Cyl. OHV	BKR5E	7938	0,7
12A400 Series Intek Single Cyl. OHV	BKR5E	7938	0,7
123400 Series Intek Single Cyl. OHV	BKR5E	7938	0,7
201400 Series Intek Single Cyl. OHV	BKR5E	7938	0,7
124600 Series Intek Single Cyl. OHV	BKR5E	7938	0,7
127300 Series Intek Single Cyl. OHV	BKR5E	7938	0,7
121400 Series Intek Single Cyl. OHV	BKR5E	7938	0,7
121300 Series Intek Single Cyl. OHV	BKR5E	7938	0,7
31H700 Series Intek Single Cyl. OHV	BKR5E	7938	0,7
127400 Series Intek Single Cyl. OHV	BKR5E	7938	0,5
129600 Series Intek Single Cyl. OHV	BKR5E	7938	0,5
12D400 Series Intek Single Cyl. OHV	BKR5E	7938	0,7
12B400 Series Intek Single Cyl. OHV	BKR5E	7938	0,7
12B600 Series Intek Single Cyl. OHV	BKR5E	7938	0,5
12C600 Series Intek Single Cyl. OHV	BKR5E	7938	0,5
12D600 Series Intek Single Cyl. OHV	BKR5E	7938	0,5
12C300 Series Intek Single Cyl. OHV	BKR5E	7938	0,7
12B300 Series Intek Single Cyl. OHV	BKR5E	7938	0,7
123600 Series Intek Single Cyl. OHV	BKR5E	7938	0,7
126600 Series Intek Single Cyl. OHV	BKR5E	7938	0,5
128600 Series Intek Single Cyl. OHV	BKR5E	7938	0,5
12F600 Series Intek Single Cyl. OHV	BKR5E	7938	0,5
12G600 Series Intek Single Cyl. OHV	BKR5E	7938	0,5
12H600 Series Intek Single Cyl. OHV	BKR5E	7938	0,5
129400 Series Intek Single Cyl. OHV	BKR5E	7938	0,7
12A600 Series Intek Single Cyl. OHV	BKR5E	7938	0,5



B & S MOTOREN

12D300 Series Intek Single Cyl. OHV	BKR5E	7938	0,7
12Z600 Series Intek Single Cyl. OHV	BKR5E	7938	0,5
20A400 Series Intek Single Cyl. OHV	BKR5E	7938	0,7
127600 Series Intek Single Cyl. OHV	BKR5E	7938	0,5
20A100 Series Intek Single Cyl. OHV	BKR5E	7938	0,7
31F700 Series Intek Single Cyl. OHV	BKR5E	7938	0,7
202400 Series Intek Single Cyl. OHV	BKR5E	7938	0,7
21A700 Series Intek Single Cyl. OHV	BKR5E	7938	0,7
210700 Series Intek Single Cyl. OHV	BKR5E	7938	0,7
20E400 Series Intek Single Cyl. OHV	BKR5E	7938	0,7
212900 Series Intek Single Cyl. OHV	BKR5E	7938	0,7
204400 Series Intek Single Cyl. OHV	BKR5E	7938	0,7
314700 Series Intek Single Cyl. OHV	BKR5E	7938	0,7
206400 Series Intek Single Cyl. OHV	BKR5E	7938	0,7
284H00 Series Intek Single Cyl. OHV	BKR5E	7938	0,7
20B400 Series Intek Single Cyl. OHV	BKR5E	7938	0,7
20E300 Series Intek Single Cyl. OHV	BKR5E	7938	0,7
203400 Series Intek Single Cyl. OHV	BKR5E	7938	0,7
20C400 Series Intek Single Cyl. OHV	BKR5E	7938	0,7
214900 Series Intek Single Cyl. OHV	BKR5E	7938	0,7
20E200 Series Intek Single Cyl. OHV	BKR5E	7938	0,7
20E100 Series Intek Single Cyl. OHV	BKR5E	7938	0,7
20D400 Series Intek Single Cyl. OHV	BKR5E	7938	0,7
215900 Series Intek Single Cyl. OHV	BKR5E	7938	0,7
205400 Series Intek Single Cyl. OHV	BKR5E	7938	0,7
217900 Series Intek Single Cyl. OHV	BKR5E	7938	0,7
128300 Series Intek Single Cyl. OHV	BKR5E	7938	0,7
128400 Series Intek Single Cyl. OHV	BKR5E	7938	0,7
12A300 Series Intek Single Cyl. OHV	BKR5E	7938	0,7
121600 Series Intek Single Cyl. OHV	BKR5E	7938	0,5
285H00 Series Intek Single Cyl. OHV	BKR5E	7938	0,7
20G400 Series Intek Single Cyl. OHV	BKR5E	7938	0,7
216900 Series Intek Single Cyl. OHV	BKR5E	7938	0,7
312700 Series Intek Single Cyl. OHV	BKR5E	7938	0,7
218700 Series Intek Single Cyl. OHV	BKR5E	7938	0,7
15B100 Series Intek Single Cyl. OHV	BKR5E	7938	0,7
15A100 Series Intek Single Cyl. OHV	BKR5E	7938	0,7
21B900 Series Intek Single Cyl. OHV	BKR5E	7938	0,7
20F400 Series Intek Single Cyl. OHV	BKR5E	7938	0,7
311700 Series Intek Single Cyl. OHV	BKR5E	7938	0,7
283H00 Series Intek Single Cyl. OHV	BKR5E	7938	0,7
219900 Series Intek Single Cyl. OHV	BKR5E	7938	0,7
21A400 Series Intek Single Cyl. OHV	BKR5E	7938	0,7
31E700 Series Intek Single Cyl. OHV	BKR5E	7938	0,7
213400 Series Intek Single Cyl. OHV	BKR5E	7938	0,7
310700 Series Intek Single Cyl. OHV	BKR5E	7938	0,7
286H00 Series Intek Single Cyl. OHV	BKR5E	7938	0,7
406700 Series Intek V-Twin OHV	BKR5E	7938	0,7
445700 Series Intek V-Twin OHV	BKR5E	7938	0,7
405700 Series Intek V-Twin OHV	BKR5E	7938	0,7
407700 Series Intek V-Twin OHV	BKR5E	7938	0,7
406500 Series Intek V-Twin OHV	BKR5E	7938	0,7



B & S MOTOREN

Old Series	B2-LM	1147	0,7	
Old Series	A-6	1010	0,7	
42C700 Series Opposed Twin Cyl."L" Head	BR2-LM	5798	0,7	310
48A700 Series Opposed Twin Cyl."L" Head	BR2-LM	5798	0,7	310
463700 Series Opposed Twin Cyl."L" Head	BR2-LM	5798	0,7	310
462700 Series Opposed Twin Cyl."L" Head	BR2-LM	5798	0,7	310
421700 Series Opposed Twin Cyl."L" Head	BR2-LM	5798	0,7	310
404700 Series Opposed Twin Cyl."L" Head	BR2-LM	5798	0,7	310
42B700 Series Opposed Twin Cyl."L" Head	BR2-LM	5798	0,7	310
402700 Series Opposed Twin Cyl."L" Head	BR2-LM	5798	0,7	310
402400 Series Opposed Twin Cyl."L" Head	BR2-LM	5798	0,7	310
401700 Series Opposed Twin Cyl."L" Head	BR2-LM	5798	0,7	310
401400 Series Opposed Twin Cyl."L" Head	BR2-LM	5798	0,7	310
422700 Series Opposed Twin Cyl."L" Head	BR2-LM	5798	0,7	310
400400 Series Opposed Twin Cyl."L" Head	BR2-LM	5798	0,7	310
404400 Series Opposed Twin Cyl."L" Head	BR2-LM	5798	0,7	310
421400 Series Opposed Twin Cyl."L" Head	BR2-LM	5798	0,7	310
400700 Series Opposed Twin Cyl."L" Head	BR2-LM	5798	0,7	310
461700 Series Opposed Twin Cyl."L" Head	BR2-LM	5798	0,7	310
422400 Series Opposed Twin Cyl."L" Head	BR2-LM	5798	0,7	310
460700 Series Opposed Twin Cyl."L" Head	BR2-LM	5798	0,7	310
42D700 Series Opposed Twin Cyl."L" Head	BR2-LM	5798	0,7	310
42E700 Series Opposed Twin Cyl."L" Head	BR2-LM	5798	0,7	310
42A700 Series Opposed Twin Cyl."L" Head	BR2-LM	5798	0,7	310
301400 Series Single Cyl. "L" Head	BR2-LM	5798	0,7	310
28F700 Series Single Cyl. "L" Head	BR2-LM	5798	0,7	310
28M700 Series Single Cyl. "L" Head	BR2-LM	5798	0,7	310
28T700 Series Single Cyl. "L" Head	BR2-LM	5798	0,7	310
28V700 Series Single Cyl. "L" Head	BR2-LM	5798	0,7	310
121K00 Series Single Cyl. "L" Head	BR2-LM	5798	0,7	310
28R700 Series Single Cyl. "L" Head	BR2-LM	5798	0,7	310
320400 Series Single Cyl. "L" Head	BR2-LM	5798	0,7	310
325400 Series Single Cyl. "L" Head	BR2-LM	5798	0,7	310
326400 Series Single Cyl. "L" Head	BR2-LM	5798	0,7	310
256400 Series Single Cyl. "L" Head	BR2-LM	5798	0,7	310
280700 Series Single Cyl. "L" Head	BR2-LM	5798	0,7	310
302400 Series Single Cyl. "L" Head	BR2-LM	5798	0,7	310
28D700 Series Single Cyl. "L" Head	BR2-LM	5798	0,7	310
257400 Series Single Cyl. "L" Head	BR2-LM	5798	0,7	310
288700 Series Single Cyl. "L" Head	BR2-LM	5798	0,7	310
286700 Series Single Cyl. "L" Head	BR2-LM	5798	0,7	310
285700 Series Single Cyl. "L" Head	BR2-LM	5798	0,7	310
284700 Series Single Cyl. "L" Head	BR2-LM	5798	0,7	310
283700 Series Single Cyl. "L" Head	BR2-LM	5798	0,7	310
121H00 Series Single Cyl. "L" Head	BR2-LM	5798	0,7	310
281700 Series Single Cyl. "L" Head	BR2-LM	5798	0,7	310
259700 Series Single Cyl. "L" Head	BR2-LM	5798	0,7	310
28C700 Series Single Cyl. "L" Head	BR2-LM	5798	0,7	310
259700 Series Single Cyl. "L" Head	BR2-LM	5798	0,7	310
258700 Series Single Cyl. "L" Head	BR2-LM	5798	0,7	310
221400 Series Single Cyl. "L" Head	BR2-LM	5798	0,7	310
282700 Series Single Cyl. "L" Head	BR2-LM	5798	0,7	310



B & S MOTOREN

222400 Series Single Cyl. "L" Head	BR2-LM	5798	0,7	310
255400 Series Single Cyl. "L" Head	BR2-LM	5798	0,7	310
254400 Series Single Cyl. "L" Head	BR2-LM	5798	0,7	310
253000 Series Single Cyl. "L" Head	BR2-LM	5798	0,7	310
252000 Series Single Cyl. "L" Head	BR2-LM	5798	0,7	310
251700 Series Single Cyl. "L" Head	BR2-LM	5798	0,7	310
251400 Series Single Cyl. "L" Head	BR2-LM	5798	0,7	310
250400 Series Single Cyl. "L" Head	BR2-LM	5798	0,7	310
28B700 Series Single Cyl. "L" Head	BR2-LM	5798	0,7	310
28A700 Series Single Cyl. "L" Head	BR2-LM	5798	0,7	310
257700 Series Single Cyl. "L" Head	BR2-LM	5798	0,7	310
256700 Series Single Cyl. "L" Head	BR2-LM	5798	0,7	310
255700 Series Single Cyl. "L" Head	BR2-LM	5798	0,7	310
200400 Series Single Cyl. "L" Head	BR2-LM	5798	0,7	310
19E400 Series Single Cyl. "L" Head	BKR5E	7938	0,7	
300400 Series Single Cyl. "L" Head	BR2-LM	5798	0,7	310
254700 Series Single Cyl. "L" Head	BR2-LM	5798	0,7	310
198700 Series Single Cyl. "L" Head	BR2-LM	5798	0,7	310
19A400 Series Single Cyl. "L" Head	BKR5E	7938	0,7	
19B400 Series Single Cyl. "L" Head	BKR5E	7938	0,7	
19C400 Series Single Cyl. "L" Head	BKR5E	7938	0,7	
243400 Series Single Cyl. "L" Head	BR2-LM	5798	0,7	310
233400 Series Single Cyl. "L" Head	BR2-LM	5798	0,7	310
257700 Series Single Cyl. "L" Head	BR2-LM	5798	0,7	310
19F400 Series Single Cyl. "L" Head	BKR5E	7938	0,7	
12H800 Series Single Cyl. "L" Head	BR2-LM	5798	0,7	310
19G400 Series Single Cyl. "L" Head	BKR5E	7938	0,7	
220400 Series Single Cyl. "L" Head	BR2-LM	5798	0,7	310
220700 Series Single Cyl. "L" Head	BR2-LM	5798	0,7	310
289700 Series Single Cyl. "L" Head	BR2-LM	5798	0,7	310
231400 Series Single Cyl. "L" Head	BR2-LM	5798	0,7	310
137200 Series Single Cyl. "L" Head	BR2-LM	5798	0,7	310
12H700 Series Single Cyl. "L" Head	BR2-LM	5798	0,7	310
197400 Series Single Cyl. "L" Head	BR2-LM	5798	0,7	310
134200 Series Single Cyl. "L" Head	BR2-LM	5798	0,7	310
196400 Series Single Cyl. "L" Head	BR2-LM	5798	0,7	310
195700 Series Single Cyl. "L" Head	BR2-LM	5798	0,7	310
195400 Series Single Cyl. "L" Head	BR2-LM	5798	0,7	310
194700 Series Single Cyl. "L" Head	BR2-LM	5798	0,7	310
194400 Series Single Cyl. "L" Head	BR2-LM	5798	0,7	310
233400 Series Single Cyl. "L" Head	BR2-LM	5798	0,7	310
193700 Series Single Cyl. "L" Head	BR2-LM	5798	0,7	310
193400 Series Single Cyl. "L" Head	BR2-LM	5798	0,7	310
192700 Series Single Cyl. "L" Head	BR2-LM	5798	0,7	310
12J800 Series Single Cyl. "L" Head	BR2-LM	5798	0,7	310
191700 Series Single Cyl. "L" Head	BR2-LM	5798	0,7	310
226400 Series Single Cyl. "L" Head	BR2-LM	5798	0,7	310
137000 Series Single Cyl. "L" Head	BR2-LM	5798	0,7	310
134400 Series Single Cyl. "L" Head	BR2-LM	5798	0,7	310
142300 Series Single Cyl. "L" Head	BR2-LM	5798	0,7	310
142400 Series Single Cyl. "L" Head	BR2-LM	5798	0,7	310
142700 Series Single Cyl. "L" Head	BR2-LM	5798	0,7	310



B & S MOTOREN

170700 Series Single Cyl. "L" Head	BR2-LM	5798	0,7	310
171400 Series Single Cyl. "L" Head	BR2-LM	5798	0,7	310
171700 Series Single Cyl. "L" Head	BR2-LM	5798	0,7	310
176400 Series Single Cyl. "L" Head	BR2-LM	5798	0,7	310
190400 Series Single Cyl. "L" Head	BR2-LM	5798	0,7	310
190700 Series Single Cyl. "L" Head	BR2-LM	5798	0,7	310
170400 Series Single Cyl. "L" Head	BR2-LM	5798	0,7	310
192400 Series Single Cyl. "L" Head	BR2-LM	5798	0,7	310
128H00 Series Single Cyl. "L" Head	BR2-LM	5798	0,7	310
12X800 Series Single Cyl. "L" Head	BR2-LM	5798	0,7	310
12W800 Series Single Cyl. "L" Head	BR2-LM	5798	0,7	310
12V800 Series Single Cyl. "L" Head	BR2-LM	5798	0,7	310
12R800 Series Single Cyl. "L" Head	BR2-LM	5798	0,7	310
12Q800 Series Single Cyl. "L" Head	BR2-LM	5798	0,7	310
12P800 Series Single Cyl. "L" Head	BR2-LM	5798	0,7	310
12N800 Series Single Cyl. "L" Head	BR2-LM	5798	0,7	310
12M800 Series Single Cyl. "L" Head	BR2-LM	5798	0,7	310
12K800 Series Single Cyl. "L" Head	BR2-LM	5798	0,7	310
19K400 Series Single Cyl. "L" Head	BR2-LM	5798	0,7	310
133700 Series Single Cyl. "L" Head	BR2-LM	5798	0,7	310
129H00 Series Single Cyl. "L" Head	BR2-LM	5798	0,7	310
197700 Series Single Cyl. "L" Head	BR2-LM	5798	0,7	310
129700 Series Single Cyl. "L" Head	BR2-LM	5798	0,7	310
196700 Series Single Cyl. "L" Head	BR2-LM	5798	0,7	310
128800 Series Single Cyl. "L" Head	BR2-LM	5798	0,7	310
128700 Series Single Cyl. "L" Head	BR2-LM	5798	0,7	310
126H00 Series Single Cyl. "L" Head	BR2-LM	5798	0,7	310
125K00 Series Single Cyl. "L" Head	BR2-LM	5798	0,7	310
125H00 Series Single Cyl. "L" Head	BR2-LM	5798	0,7	310
136200 Series Single Cyl. "L" Head	BR2-LM	5798	0,7	310
124K00 Series Single Cyl. "L" Head	BR2-LM	5798	0,7	310
124H00 Series Single Cyl. "L" Head	BR2-LM	5798	0,7	310
123K00 Series Single Cyl. "L" Head	BR2-LM	5798	0,7	310
123J00 Series Single Cyl. "L" Head	BR2-LM	5798	0,7	310
123700 Series Single Cyl. "L" Head	BR2-LM	5798	0,7	310
122K00 Series Single Cyl. "L" Head	BR2-LM	5798	0,7	310
129800 Series Single Cyl. "L" Head	BR2-LM	5798	0,7	310
12J700 Series Single Cyl. "L" Head	BR2-LM	5798	0,7	310
12A800 Series Single Cyl. "L" Head	BR2-LM	5798	0,7	310
120J00 Series Single Cyl. "L" Head	BR2-LM	5798	0,7	310
113000 Series Single Cyl. "L" Head	BR2-LM	5798	0,7	310
135400 Series Single Cyl. "L" Head	BR2-LM	5798	0,7	310
135700 Series Single Cyl. "L" Head	BR2-LM	5798	0,7	310
133700 Series Single Cyl. "L" Head	BR2-LM	5798	0,7	310
133400 Series Single Cyl. "L" Head	BR2-LM	5798	0,7	310
133200 Series Single Cyl. "L" Head	BR2-LM	5798	0,7	310
132000 Series Single Cyl. "L" Head	BR2-LM	5798	0,7	310
131000 Series Single Cyl. "L" Head	BR2-LM	5798	0,7	310
130000 Series Single Cyl. "L" Head	BR2-LM	5798	0,7	310
12G800 Series Single Cyl. "L" Head	BR2-LM	5798	0,7	310
12G700 Series Single Cyl. "L" Head	BR2-LM	5798	0,7	310
135200 Series Single Cyl. "L" Head	BR2-LM	5798	0,7	310



B & S MOTOREN

120H00 Series Single Cyl. "L" Head	BR2-LM	5798	0,7	310
91200 Series Single Cyl. "L" Head	BR2-LM	5798	0,7	310
9K900 Series Single Cyl. "L" Head	BR2-LM	5798	0,7	310
10L900 Series Single Cyl. "L" Head	BR2-LM	5798	0,7	310
90700 Series Single Cyl. "L" Head	BR2-LM	5798	0,7	310
123H00 Series Single Cyl. "L" Head	BR2-LM	5798	0,7	310
12E800 Series Single Cyl. "L" Head	BR2-LM	5798	0,7	310
12F700 Series Single Cyl. "L" Head	BR2-LM	5798	0,7	310
126000 Series Single Cyl. "L" Head	BR2-LM	5798	0,7	310
12D800 Series Single Cyl. "L" Head	BR2-LM	5798	0,7	310
12B000 Series Single Cyl. "L" Head	BR2-LM	5798	0,7	310
12B700 Series Single Cyl. "L" Head	BR2-LM	5798	0,7	310
12B800 Series Single Cyl. "L" Head	BR2-LM	5798	0,7	310
12C000 Series Single Cyl. "L" Head	BR2-LM	5798	0,7	310
12F800 Series Single Cyl. "L" Head	BR2-LM	5798	0,7	310
95500 Series Single Cyl. "L" Head	BR2-LM	5798	0,7	310
95900 Series Single Cyl. "L" Head	BR2-LM	5798	0,7	310
9B900 Series Single Cyl. "L" Head	BR2-LM	5798	0,7	310
96500 Series Single Cyl. "L" Head	BR2-LM	5798	0,7	310
96700 Series Single Cyl. "L" Head	BR2-LM	5798	0,7	310
96900 Series Single Cyl. "L" Head	BR2-LM	5798	0,7	310
98900 Series Single Cyl. "L" Head	BR2-LM	5798	0,7	310
9C900 Series Single Cyl. "L" Head	BR2-LM	5798	0,7	310
9D900 Series Single Cyl. "L" Head	BR2-LM	5798	0,7	310
9E900 Series Single Cyl. "L" Head	BR2-LM	5798	0,7	310
95700 Series Single Cyl. "L" Head	BR2-LM	5798	0,7	310
9G900 Series Single Cyl. "L" Head	BR2-LM	5798	0,7	310
93400 w/Top Tank Single Cyl. "L" Head	BKR5E	7938	0,7	
12C800 Series Single Cyl. "L" Head	BR2-LM	5798	0,7	310
9F900 Series Single Cyl. "L" Head	BR2-LM	5798	0,7	310
93500 Series Single Cyl. "L" Head	BR2-LM	5798	0,7	310
95200 Series Single Cyl. "L" Head	BR2-LM	5798	0,7	310
94900 Series Single Cyl. "L" Head	BR2-LM	5798	0,7	310
94200 Series Single Cyl. "L" Head	BKR5E	7938	0,7	
93900 Series Single Cyl. "L" Head	BR2-LM	5798	0,7	310
9J900 Series Single Cyl. "L" Head	BR2-LM	5798	0,7	310
93440 w/No Tank Single Cyl. "L" Head	BR2-LM	5798	0,7	310
124000 Series Single Cyl. "L" Head	BR2-LM	5798	0,7	310
93200 Series Single Cyl. "L" Head	BR2-LM	5798	0,7	310
92900 Series Single Cyl. "L" Head	BR2-LM	5798	0,7	310
92200 Series Single Cyl. "L" Head	BR2-LM	5798	0,7	310
91700 Series Single Cyl. "L" Head	BR2-LM	5798	0,7	310
91400 series Single Cyl. "L" Head	BR2-LM	5798	0,7	310
125000 Series Single Cyl. "L" Head	BR2-LM	5798	0,7	310
9H900 Series Single Cyl. "L" Head	BR2-LM	5798	0,7	310
12U800 Series Single Cyl. "L" Head	BR2-LM	5798	0,7	310
12C700 Series Single Cyl. "L" Head	BR2-LM	5798	0,7	310
112000 Series Single Cyl. "L" Head	BR2-LM	5798	0,7	310
12T800 Series Single Cyl. "L" Head	BR2-LM	5798	0,7	310
12T700 Series Single Cyl. "L" Head	BR2-LM	5798	0,7	310
12S800 Series Single Cyl. "L" Head	BR2-LM	5798	0,7	310
12L700 Series Single Cyl. "L" Head	BR2-LM	5798	0,7	310



B & S MOTOREN

12E700 Series Single Cyl. "L" Head	BR2-LM	5798	0,7	310
127800 Series Single Cyl. "L" Head	BR2-LM	5798	0,7	310
127700 Series Single Cyl. "L" Head	BR2-LM	5798	0,7	310
123000 Series Single Cyl. "L" Head	BR2-LM	5798	0,7	310
122800 Series Single Cyl. "L" Head	BR2-LM	5798	0,7	310
122700 Series Single Cyl. "L" Head	BR2-LM	5798	0,7	310
122H00 Series Single Cyl. "L" Head	BR2-LM	5798	0,7	310
100700 Series Single Cyl. "L" Head	BR2-LM	5798	0,7	310
21000 Series Single Cyl. "L" Head	BPMR6F	1270	0,6	
111900 Series Single Cyl. "L" Head	BR2-LM	5798	0,7	310
111700 Series Single Cyl. "L" Head	BR2-LM	5798	0,7	310
111000 Series Single Cyl. "L" Head	BR2-LM	5798	0,7	310
110700 Series Single Cyl. "L" Head	BR2-LM	5798	0,7	310
110000 Series Single Cyl. "L" Head	BR2-LM	5798	0,7	310
10M900 Series Single Cyl. "L" Head	BR2-LM	5798	0,7	310
10G900 Series Single Cyl. "L" Head	BR2-LM	5798	0,7	310
10F900 Series Single Cyl. "L" Head	BR2-LM	5798	0,7	310
10E900 series Single Cyl. "L" Head	BR2-LM	5798	0,7	310
10D900 Series Single Cyl. "L" Head	BR2-LM	5798	0,7	310
10C900 Series Single Cyl. "L" Head	BR2-LM	5798	0,7	310
10B900 Series Single Cyl. "L" Head	BR2-LM	5798	0,7	310
10A900 Series Single Cyl. "L" Head	BR2-LM	5798	0,7	310
121800 Series Single Cyl. "L" Head	BR2-LM	5798	0,7	310
100900 Series Single Cyl. "L" Head	BR2-LM	5798	0,7	310
114000 Series Single Cyl. "L" Head	BR2-LM	5798	0,7	310
83400 Series Single Cyl. "L" Head	BR2-LM	5798	0,7	310
12S700 Series Single Cyl. "L" Head	BR2-LM	5798	0,7	310
100600 Series Single Cyl. "L" Head	BR2-LM	5798	0,7	310
100200 Series Single Cyl. "L" Head	BR2-LM	5798	0,7	310
94500 Series Single Cyl. "L" Head	BR2-LM	5798	0,7	310
92500 Series Single Cyl. "L" Head	BR2-LM	5798	0,7	310
92400 Series Single Cyl. "L" Head	BR2-LM	5798	0,7	310
90400 Series Single Cyl. "L" Head	BR2-LM	5798	0,7	310
90200 Series Single Cyl. "L" Head	BR2-LM	5798	0,7	310
90100 Series Single Cyl. "L" Head	BR2-LM	5798	0,7	310
85900 Series Single Cyl. "L" Head	BR2-LM	5798	0,7	310
84700 Series Single Cyl. "L" Head	BR2-LM	5798	0,7	310
84900 Series Single Cyl. "L" Head	BR2-LM	5798	0,7	310
9K400 Series Single Cyl. "L" Head	BKR5E	7938	0,7	310
84500 Series Single Cyl. "L" Head	BR2-LM	5798	0,7	310
104700 Series Single Cyl. "L" Head	BR2-LM	5798	0,7	310
82900 Series Single Cyl. "L" Head	BR2-LM	5798	0,7	310
82500 Series Single Cyl. "L" Head	BR2-LM	5798	0,7	310
82400 Series Single Cyl. "L" Head	BR2-LM	5798	0,7	310
82300 Series Single Cyl. "L" Head	BR2-LM	5798	0,7	310
82200 Series Single Cyl. "L" Head	BR2-LM	5798	0,7	310
80400 Series Single Cyl. "L" Head	BR2-LM	5798	0,7	310
80300 Series Single Cyl. "L" Head	BR2-LM	5798	0,7	310
80200 Series Single Cyl. "L" Head	BR2-LM	5798	0,7	310
80100 Series Single Cyl. "L" Head	BR2-LM	5798	0,7	310
60100 Series Single Cyl. "L" Head	BR2-LM	5798	0,7	310
21100 Series Single Cyl. "L" Head	BPMR6F	1270	0,6	



B & S MOTOREN

85500 Series Single Cyl. "L" Head	BR2-LM	5798	0,7	310
121000 Series Single Cyl. "L" Head	BR2-LM	5798	0,7	310
97700 Series Single OHV	BKR5E	7938	0,7	
216700 Series Single OHV	BKR5E	7938	0,7	
31A700 Series Single OHV	BKR5E	7938	0,7	
31B700 Series Single OHV	BKR5E	7938	0,7	
313700 Series Single OHV	BKR5E	7938	0,7	
319700 Series Single OHV	BKR5E	7938	0,7	
31C700 Series Single OHV	BKR5E	7938	0,7	
126300 Series Single OHV	BKR5E	7938	0,7	
31G700 Series Single OHV	BKR5E	7938	0,7	
28U700 Series Single OHV	BKR5E	7938	0,7	
212400 Series Single OHV	BKR5E	7938	0,7	
12Z800 Series Single OHV	BKR5E	7938	0,7	
50000 Series Single OHV	BKR5E	7938	0,7	
11A600 Series Single OHV	BKR5E	7938	0,5	
11B600 Series Single OHV	BKR5E	7938	0,5	
120300 Series Single OHV	BKR5E	7938	0,7	
12Y600 Series Marine Single OHV	BKR5E	7938	0,7	
218700 Series Single OHV	BKR5E	7938	0,7	
217800 Series Single OHV	BKR5E	7938	0,7	
280H00 Series Single OHV	BKR5E	7938	0,7	
21B800 Series Single OHV	BKR5E	7938	0,7	
21B700 Series Single OHV	BKR5E	7938	0,7	
21A900 Series Single OHV	BKR5E	7938	0,7	
21A800 Series Single OHV	BKR5E	7938	0,7	
28W700 Series Single OHV	BKR5E	7938	0,7	
219700 Series Single OHV	BKR5E	7938	0,7	
31D700 Series Single OHV	BKR5E	7938	0,7	
217700 Series Single OHV	BKR5E	7938	0,7	
287700 Series Single OHV	BKR5E	7938	0,7	
216800 Series Single OHV	BKR5E	7938	0,7	
218800 Series Single OHV	BKR5E	7938	0,7	
281H00 Series Single OHV	BKR5E	7938	0,7	
28N700 Series Single OHV	BKR5E	7938	0,7	
282H00 Series Single OHV	BKR5E	7938	0,7	
219800 Series Single OHV	BKR5E	7938	0,7	
213700 Series Single OHV	BKR5E	7938	0,7	
12Y800 Series Single OHV	BKR5E	7938	0,7	
28E700 Series Single OHV	BKR5E	7938	0,7	
21C200 Series Single OHV	BKR5E	7938	0,7	
212700 Series Single OHV	BKR5E	7938	0,7	
207400 Series Single OHV	BKR5E	7938	0,7	
213800 Series Single OHV	BKR5E	7938	0,7	
214700 Series Single OHV	BKR5E	7938	0,7	
214800 Series Single OHV	BKR5E	7938	0,7	
215700 Series Single OHV	BKR5E	7938	0,7	
210700 Series Single OHV	BKR5E	7938	0,7	
21C100 Series Single OHV	BKR5E	7938	0,7	
126400 Series Single OHV	BKR5E	7938	0,7	
210400 Series Single OHV	BKR5E	7938	0,7	
215800 Series Single OHV	BKR5E	7938	0,7	



B & S MOTOREN

211700 Series Single OHV	BKR5E	7938	0,7
210800 Series Single OHV	BKR5E	7938	0,7
211800 Series Single OHV	BKR5E	7938	0,7
212800 Series Single OHV	BKR5E	7938	0,7
99700 Series Single OHV	BKR5E	7938	0,7
431400 Series Vanguard Liquid Cooled Three Cyl	BKR5E	7938	0,7
473100 Series Vanguard Liquid Cooled Three Cyl	BKR5E	7938	0,7
585400 Series Vanguard Liquid Cooled Three Cyl	BKR5E	7938	0,7
522400 Series Vanguard Liquid Cooled Three Cyl	BKR5E	7938	0,7
433400 Series Vanguard Liquid Cooled Three Cyl	BKR5E	7938	0,7
430400 Series DM700G Vanguard Liquid Cooled Three Cyl	BKR5E	7938	0,7
434400 Series Vanguard Liquid Cooled Three Cyl	BKR5E	7938	0,7
436400 Series Vanguard Liquid Cooled Three Cyl	BKR5E	7938	0,7
589400 Series Vanguard Liquid Cooled Three Cyl	BKR5E	7938	0,7
581400 Series Vanguard Liquid Cooled Three Cyl	BKR5E	7938	0,7
437400 Series Vanguard Liquid Cooled Three Cyl	BKR5E	7938	0,7
613400 Series Vanguard Liquid Cooled Three Cyl	BKR5E	7938	0,7
435400 Series Vanguard Liquid Cooled Three Cyl	BKR5E	7938	0,7
432400 Series Vanguard Liquid Cooled Three Cyl	BKR5E	7938	0,7
584400 Series Vanguard Liquid Cooled Three Cyl	BKR5E	7938	0,7
580400 Series DM950G Vanguard Liquid Cooled Three Cyl	BKR5E	7938	0,7
583400 Series Vanguard Liquid Cooled Three Cyl	BKR5E	7938	0,7
586400 Series Vanguard Liquid Cooled Three Cyl	BKR5E	7938	0,7
587400 Series Vanguard Liquid Cooled Three Cyl	BKR5E	7938	0,7
588400 Series Vanguard Liquid Cooled Three Cyl	BKR5E	7938	0,7
58A400 Series Vanguard Liquid Cooled Three Cyl	BKR5E	7938	0,7
582400 Series Vanguard Liquid Cooled Three Cyl	BKR5E	7938	0,7
138400 Series Vanguard Single Cyl. OHV	BKR5E	7938	0,7
5000 Series Vanguard Single Cyl. OHV	BPR6HS	7022	0,7
115400 Series Vanguard Single Cyl. OHV	BKR5E	7938	0,7
85400 Series Vanguard Single Cyl. OHV	BKR5E	7938	0,7
104700 Series Vanguard Single Cyl. OHV	BKR5E	7938	0,7
118400 Series Vanguard Single Cyl. OHV	BPR6HS	7022	0,7
161400 Series Vanguard Single Cyl. OHV	BKR5E	7938	0,7
185400 Series Vanguard Single Cyl. OHV	BKR5E	7938	0,7
260700 Series Vanguard Single Cyl. OHV	BKR5E	7938	0,7
117400 Series Vanguard Single Cyl. OHV	BKR5E	7938	0,7
28S700 Series Vanguard Single Cyl. OHV	BKR5E	7938	0,7
235400 Series Vanguard Single Cyl. OHV	BKR5E	7938	0,7
245400 Series Vanguard Single Cyl. OHV	BKR5E	7938	0,7
261700 Series Vanguard Single Cyl. OHV	BKR5E	7938	0,7
312700 Series Vanguard Single Cyl. OHV	BKR5E	7938	0,7
28P700 Series Vanguard Single Cyl. OHV	BKR5E	7938	0,7
28Q700 Series Vanguard Single Cyl. OHV	BKR5E	7938	0,7
86400 Series Vanguard Single Cyl. OHV	BKR5E	7938	0,7
186400 Series Vanguard Single Cyl. OHV	BKR5E	7938	0,7
357700 Series Vanguard V-Twin OHC	BKR5E	7938	0,7
356700 Series Vanguard V-Twin OHC	BKR5E	7938	0,7
304400 Series Vanguard V-Twin OHC	BKR5E	7938	0,7
30A400 Series Vanguard V-Twin OHC	BKR5E	7938	0,7
354400 Series Vanguard V-Twin OHC	BKR5E	7938	0,7
290400 Series Vanguard V-Twin OHC	BKR5E	7938	0,7



B & S MOTOREN

290700 Series Vanguard V-Twin OHC	BKR5E	7938	0,7	
613400 Series Vanguard V-Twin OHC	BKR5E	7938	0,5	
351700 Series Vanguard V-Twin OHC	BKR5E	7938	0,7	
303400 Series Vanguard V-Twin OHC	BKR5E	7938	0,7	
305700 Series Vanguard V-Twin OHC	BKR5E	7938	0,7	
355700 Series Vanguard V-Twin OHC	BKR5E	7938	0,7	
356400 Series Vanguard V-Twin OHC	BKR5E	7938	0,7	
351400 Series Vanguard V-Twin OHC	BKR5E	7938	0,7	
294400 Series Vanguard V-Twin OHC	BKR5E	7938	0,7	
294700 Series Vanguard V-Twin OHC	BKR5E	7938	0,7	
350400 Series Vanguard V-Twin OHC	BKR5E	7938	0,7	
386700 Series Vanguard V-Twin OHC	BKR5E	7938	0,7	
541400 Series Vanguard V-Twin OHC	BKR5E	7938	0,7	
303700 Series Vanguard V-Twin OHC	BKR5E	7938	0,7	
380400 Series Vanguard V-Twin OHC	BKR5E	7938	0,7	
385700 Series Vanguard V-Twin OHC	BKR5E	7938	0,7	
385400 Series Vanguard V-Twin OHC	BKR5E	7938	0,7	
386400 Series Vanguard V-Twin OHC	BKR5E	7938	0,7	
381400 Series Vanguard V-Twin OHC	BKR5E	7938	0,7	
381700 Series Vanguard V-Twin OHC	BKR5E	7938	0,7	
474100 Series Vanguard V-Twin OHC	BKR5E	7938	0,7	
380700 Series Vanguard V-Twin OHC	BKR5E	7938	0,7	
358700 Series Vanguard V-Twin OHC	BKR5E	7938	0,7	
542400 Series Vanguard V-Twin OHC	BKR5E	7938	0,5	
350700 Series Vanguard V-Twin OHC	BKR5E	7938	0,7	
543400 Series Vanguard V-Twin OHC	BKR5E	7938	0,7	
543400 Series Vanguard V-Twin OHC	BKR5E	7938	0,5	
613100 Series Vanguard V-Twin OHC	BKR5E	7938	0,7	
613100 Series Vanguard V-Twin OHC	BKR5E	7938	0,5	
543200 Series Vanguard V-Twin OHC	BKR5E	7938	0,5	

BOMBARDIER-ROTAX

95	Mehrzweckmotor	B6HS	4510	0,6	203
150	Mehrzweckmotor	A-6	1010	0,6	
182	Mehrzweckmotor	B6HS	4510	0,6	203
232	Mehrzweckmotor	B6HS	4510	0,6	203
299	Mehrzweckmotor	A-6	1010	0,6	
500	Mehrzweckmotor	A-6	1010	0,6	
635	Mehrzweckmotor	A-7	1110	0,6	

CASE

Tractor-430 LPG	AB-6	2910	0,5	
Tractor-430 Gas	AB-6	2910	0,6	
Tractor-431 Gas	AB-6	2910	0,6	
Tractor-435 Gas	AB-6	2910	0,6	
Tractor-440 Gas	AB-6	2910	0,6	
Tractor-441 Gas	AB-6	2910	0,6	
Tractor-445 Gas	AB-6	2910	0,6	
Tractor-470 Gas	AB-6	2910	0,6	
Tractor-530 Gas	AB-6	2910	0,6	
Tractor-530 LPG	AB-6	2910	0,5	
Tractor-531 Gas	AB-6	2910	0,6	

Diverse Arbeitsgeräte / Various Tools



Order
No.



Quick
No.

CASE

Tractor-535 Gas	AB-6	2910	0,6	
Tractor-540 Gas	AB-6	2910	0,6	
Tractor-541 Gas	AB-6	2910	0,6	
Tractor-545 Gas	AB-6	2910	0,6	
Tractor-570 Gas	AB-6	2910	0,6	
Tractor-610 Gas	AB-6	2910	0,6	
Tractor-630 LPG	AB-6	2910	0,5	
Tractor-730 LPG	AB-6	2910	0,5	
Tractor-730 Gas	AB-6	2910	0,6	
Tractor-731 Gas	AB-6	2910	0,6	
Tractor-731 LPG	AB-6	2910	0,5	
Tractor-732 LPG	AB-6	2910	0,5	
Tractor-732 Gas	AB-6	2910	0,6	
Tractor-733 Gas	AB-6	2910	0,6	
Tractor-733 LPG	AB-6	2910	0,5	
Tractor-734 Gas	AB-6	2910	0,6	
Tractor-734 LPG	AB-6	2910	0,5	
Tractor-740 Gas	AB-6	2910	0,6	
Tractor-740 LPG	AB-6	2910	0,5	
Tractor-741 LPG	AB-6	2910	0,5	
Tractor-741 Gas	AB-6	2910	0,6	
Tractor-742 LPG	AB-6	2910	0,5	
Tractor-742 Gas	AB-6	2910	0,6	
Tractor-743 LPG	AB-6	2910	0,5	
Tractor-743 Gas	AB-6	2910	0,6	
Tractor-744 Gas	AB-6	2910	0,6	
Tractor-744 LPG	AB-6	2910	0,5	
Tractor-770 Gas	AB-6	2910	0,6	
Tractor-830 Gas	AB-6	2910	0,6	
Tractor-830 LPG	AB-6	2910	0,5	
Tractor-831 LPG	AB-6	2910	0,5	
Tractor-831 Gas	AB-6	2910	0,6	
Tractor-832 LPG	AB-6	2910	0,5	
Tractor-832 Gas	AB-6	2910	0,6	
Tractor-833 LPG	AB-6	2910	0,5	
Tractor-833 Gas	AB-6	2910	0,6	
Tractor-840 LPG	AB-6	2910	0,5	
Tractor-840 Gas	AB-6	2910	0,6	
Tractor-841 Gas	AB-6	2910	0,6	
Tractor-841 LPG	AB-6	2910	0,5	
Tractor-842 LPG	AB-6	2910	0,5	
Tractor-843 Gas	AB-6	2910	0,6	
Tractor-843 LPG	AB-6	2910	0,5	
Tractor-870 Gas	AB-6	2910	0,6	
Tractor-901 Gas	AB-6	2910	0,6	
Tractor-930 LPG	AB-6	2910	0,5	
Tractor-930 Gas	AB-6	2910	0,6	
Tractor-970 Gas	AB-6	2910	0,6	
Baler - 130	AB-6	2910	0,6	
Baler - 133	AB-6	2910	0,6	
Baler - 135	AB-6	2910	0,6	
Baler - 140	AB-6	2910	0,6	

Diverse Arbeitsgeräte / Various Tools



Order
No.



Quick
No.

				CASE	
Baler - 160		AB-6	2910	0,6	
Baler - 177		AB-6	2910	0,6	
Baler - 200		AB-6	2910	0,6	
Baler - 220		AB-6	2910	0,6	
Baler - 230		AB-6	2910	0,6	
Baler - 330T		AB-6	2910	0,6	
Baler - 330W		AB-6	2910	0,6	
Baler - MT		AB-6	2910	0,6	
Baler - NAP-2		B6S	3510	0,6	
Baler - NAP-3		B6S	3510	0,6	
Baler - NC		AB-6	2910	0,6	
Baler - NCM		AB-6	2910	0,6	
Baler - NL		AB-6	2910	0,6	
Baler - NT		AB-6	2910	0,6	
Combine-1000 Gas Case		AB-6	2910	0,6	
Combine-1000 Gas Hercules		B6S	3510	0,6	
Combine-1000 LPG Case		AB-6	2910	0,5	
Combine-1010 LPG Case		AB-6	2910	0,5	
Combine-1010 Gas Chrysler HB308 3/4" Rch.		XR5	5953	0,6	
Combine-1010 Gas Case		AB-6	2910	0,6	
Combine-1010 Gas Chrysler HB308 3/4" Rch.		BP5ES	6511	0,6	
Combine-1060 Gas Chrysler HB308 3/4" Rch		XR5	5953	0,6	
Combine-1060 LPG Case		AB-6	2910	0,5	
Combine-1060 LPG Case 284 cu in.		AB-6	2910	0,5	
Combine-1060 Gas Chrysler HB308 3/4" Rch		BP5ES	6511	0,6	
Combine-1060 LPG Case 284 cu in		AB-6	2910	0,5	
Combine-1665 Gas Chrysler HB308 3/4" Rch		XR5	5953	0,6	
Combine-600 Gas Case		AB-6	2910	0,6	
Combine-660 Gas Case		AB-6	2910	0,6	
Combine-700 Gas Chrysler H225		B6ES	7310	0,6	
Combine-700 Gas Chrysler H225		B6ES	7310	0,5	
Combine-77 Gas		AB-6	2910	0,6	
Combine-80 Gas		AB-6	2910	0,6	
Combine-800 LPG Case		AB-6	2910	0,5	
Combine-88 Gas		AB-6	2910	0,6	
Combine-900 Gas Chrysler H225		B6ES	7310	0,6	
Combine-960 Gas Chrysler H225		B6ES	7310	0,6	
Forage Harvester-200		AB-6	2910	0,6	
Forage Harvester-C2		AB-6	2910	0,6	
Windrower - 1050		AB-6	2910	0,6	
Windrower - 1140		AB-6	2910	0,6	
Windrower - 1150		AB-6	2910	0,6	
Windrower - 1155		AB-6	2910	0,6	
Windrower - 650		AB-6	2910	0,6	
Windrower - 655		AB-6	2910	0,6	
Windrower - 820		AB-6	2910	0,6	
Windrower - 855		AB-6	2910	0,6	
Windrower - 950		AB-6	2910	0,6	
				CRAMER	
Tera Cut 3000	Häckseler	BPR6ES	7822	0,7	
Garden Cut 4000	Häckseler	BPR6ES	7822	0,7	

Diverse Arbeitsgeräte / Various Tools



Order
No.



Quick
No.

CRAMER

Combi Cut B	Häckseler	BPR6ES	7822	0,7	
CM60	Hacke	BR4HS	3322	0,6	
CM60	Hacke	BR4HS	3322	0,6	
HS 450 BE	Schredder	BPR6ES	7822	0,7	
LS3500	Laubsauger	BR4HS	3322	0,6	
LS5000	Laubsauger	BR4HS	3322	0,6	
LS5000 H	Laubsauger	BR4HS	3322	0,6	

DOLMAR

309	Trennschleifer	BPMR7A	4626	0,5	309
309 Happy Start	Trennschleifer	BPMR7A	4626	0,5	309
343 Happy Start	Trennschleifer	BPMR7A	4626	0,5	309
HT-2256 D	Heckenschere	BMR7A	4226	0,6	
HT-2276 E	Heckenschere	BMR7A	4226	0,6	
PB-250	Gebälse	BMR7A	4226	0,7	
PC-6412	Trennschleifer	BPMR7A	4626	0,5	309
PC-7314	Trennschleifer	BPMR7A	4626	0,5	309
PD-491	Erdbohrer	BPMR7A	4626	0,6	309

ECHO

CLS 4600	Mehrweckmotor	BPM7A	7321	0,6	305
CLS 4610	Mehrweckmotor	BPM7A	7321	0,6	305
CS 280 EG	Mehrweckmotor	BMR6A	7421	0,6	307
CS 3000	Mehrweckmotor	BPM7A	7321	0,6	305
CS 330 EVL	Mehrweckmotor	BM6A	5921	0,6	303
CS 3400	Mehrweckmotor	BPMR7A	4626	0,6	309
CS 3600	Mehrweckmotor	BPM7A	7321	0,6	305
CS 3900	Mehrweckmotor	BPM6A	7021	0,6	304
CS 400 EVL	Mehrweckmotor	BPM6A	7021	0,6	304
CS 4000	Mehrweckmotor	BPM7A	7321	0,6	305
CS 4200	Mehrweckmotor	BPM6Y	4562	0,6	
CS 4400	Mehrweckmotor	BPM7A	7321	0,6	305
CS 4500	Mehrweckmotor	BPM7A	7321	0,6	305
CS 4601	Mehrweckmotor	BPM7A	7321	0,6	305
CS 5100	Mehrweckmotor	BPM8Y	2057	0,6	
CS 5501	Mehrweckmotor	BPM7A	7321	0,6	305
CS 6701-40	Mehrweckmotor	BPM7A	7321	0,6	305
CSG 6700	Mehrweckmotor	BPM6A	7021	0,6	304
ES 1000	Mehrweckmotor	BPM7A	7321	0,6	305
ES 2000	Mehrweckmotor	BPM7Y	4921	0,6	
ES 2100	Mehrweckmotor	BPM7Y	4921	0,6	
ES 2400	Mehrweckmotor	BPM7Y	4921	0,6	
GT 160	Mehrweckmotor	BM6A	5921	0,6	303
GT 2010	Mehrweckmotor	BPM7A	7321	0,6	305
HC 140	Mehrweckmotor	BM6A	5921	0,6	303
HC 1500	Mehrweckmotor	BPM6A	7021	0,6	304
HC 160	Mehrweckmotor	BM6A	5921	0,6	303
HC 1600	Mehrweckmotor	BPM7A	7321	0,6	305
HC 210 E	Mehrweckmotor	BM6A	5921	0,6	303
HC 2100	Mehrweckmotor	BPM7A	7321	0,6	305
HC 2300	Mehrweckmotor	BPM7A	7321	0,6	305
HC 2410	Mehrweckmotor	BPM7Y	4921	0,6	

Diverse Arbeitsgeräte / Various Tools



Order
No.



Quick
No.

						ECHO
HC-1500	Heckenschere	BPM6A	7021	0,6		304
HC-1600	Heckenschere	BPM7A	7321	0,6		305
HC-2300	Heckenschere	BPM7A	7321	0,6		305
HCA 2410	Mehrweckmotor	BPM7Y	4921	0,6		
HCR 1500	Mehrweckmotor	BPMR6A	6726	0,6		308
PB 210 E	Mehrweckmotor	BPM7A	7321	0,6		305
PB 2405	Mehrweckmotor	BPM7Y	4921	0,6		
PB 24LN	Mehrweckmotor	BPM7Y	4921	0,6		
PB 4500	Mehrweckmotor	BPM7A	7321	0,6		305
PB 46LN	Mehrweckmotor	BPM7Y	4921	0,6		
PB 6000	Mehrweckmotor	BPM7Y	4921	0,6		
PB-2455	Luftbesen	BPM7Y	4921	0,6		
PB-6000	Kraftgebläse	BPM7Y	4921	0,6		
REC 600	Mehrweckmotor	BPM7A	7321	0,6		305
RM 310	Mehrweckmotor	BPM7A	7321	0,6		305
RM 380	Mehrweckmotor	BPM7A	7321	0,6		305
RM 385	Mehrweckmotor	BPMR7A	4626	0,6		309
RMA 2530	Mehrweckmotor	BPM7A	7321	0,6		305
SRA 2190	Mehrweckmotor	BPM7A	7321	0,6		305
SRM 200BE	Mehrweckmotor	BM6A	5921	0,6		303
SRM 2010	Mehrweckmotor	BM6A	5921	0,6		303
SRM 2015	Mehrweckmotor	BM6A	5921	0,6		303
SRM 2100	Mehrweckmotor	BPM7A	7321	0,6		305
SRM 2450	Mehrweckmotor	BPM7Y	4921	0,6		
SRM 2455	Mehrweckmotor	BPM7Y	4921	0,6		
SRM 250 E	Mehrweckmotor	BPM7A	7321	0,6		305
SRM 2605	Mehrweckmotor	BPMR7A	4626	0,6		309
SRM 310 E	Mehrweckmotor	BPM7A	7321	0,6		305
SRM 3150	Mehrweckmotor	BPMR7A	4626	0,6		309
SRM 3155	Mehrweckmotor	BPMR7A	4626	0,6		309
SRM 3800	Mehrweckmotor	BPM7A	7321	0,6		305
SRM 3805	Mehrweckmotor	BPM7A	7321	0,6		305
SRM 4600	Mehrweckmotor	BPM7A	7321	0,6		305
SRM 4605	Mehrweckmotor	BPM7A	7321	0,6		305
WP 1000	Mehrweckmotor	BPM7A	7321	0,6		305
WP-1000	Wasserpumpe	BPM7A	7321	0,6		305
						EFCO
131	Mehrweckmotor	BPMR6A	6726	0,6		308
134	Mehrweckmotor	BPM7A	7321	0,6		305
135	Mehrweckmotor	BPM7A	7321	0,6		305
136	Mehrweckmotor	BPM7A	7321	0,6		305
138	Mehrweckmotor	BPM7A	7321	0,6		305
140	Mehrweckmotor	BPM7A	7321	0,6		305
140 S	Mehrweckmotor	BPM7A	7321	0,6		305
142	Mehrweckmotor	BPM7A	7321	0,6		305
146	Mehrweckmotor	BPM7A	7321	0,6		305
151	Mehrweckmotor	BPM7A	7321	0,6		305
156	Mehrweckmotor	BPM7A	7321	0,6		305
162	Mehrweckmotor	BPM7A	7321	0,6		305
170	Mehrweckmotor	BPM7A	7321	0,6		305
171	Mehrweckmotor	BPM7A	7321	0,6		305

Diverse Arbeitsgeräte / Various Tools



Order
No.



Quick
No.

EFCO

180	Mehrzweckmotor	BPM7A	7321	0,6	305
181	Mehrzweckmotor	BPM7A	7321	0,6	305
8200	Mehrzweckmotor	BPM7A	7321	0,6	305
8220	Mehrzweckmotor	BPM7A	7321	0,6	305
8250 / 8250 IC / D	Mehrzweckmotor	BPM7A	7321	0,6	305
8260 / 8260 D	Mehrzweckmotor	BPM7A	7321	0,6	305
8300	Mehrzweckmotor	BPM7A	7321	0,6	305
8350	Mehrzweckmotor	BPM7A	7321	0,6	305
8400 / 8400 IC	Mehrzweckmotor	BPM7A	7321	0,6	305
8405	Mehrzweckmotor	BPM7A	7321	0,6	305
8420	Mehrzweckmotor	BPM7A	7321	0,6	305
8425	Mehrzweckmotor	BPM7A	7321	0,6	305
8460	Mehrzweckmotor	BPM7A	7321	0,6	305
8465	Mehrzweckmotor	BPM7A	7321	0,6	305
8510	Mehrzweckmotor	BPM7A	7321	0,6	305
8530	Mehrzweckmotor	BPM7A	7321	0,6	305
8550 BOSS	Mehrzweckmotor	BPM7A	7321	0,6	305
AT 2050	Mehrzweckmotor	BPM7A	7321	0,6	305
AT 2080	Mehrzweckmotor	BPM7A	7321	0,6	305
PA 1030	Mehrzweckmotor	BPM7A	7321	0,6	305
PA 1040	Mehrzweckmotor	BPM7A	7321	0,6	305
STARK 26 TR	Mehrzweckmotor	BPM7A	7321	0,6	305
STARK 26/26 IC	Mehrzweckmotor	BPM7A	7321	0,6	305
TR 1540	Mehrzweckmotor	BPM7A	7321	0,6	305
TR 1581 R	Mehrzweckmotor	BPM7A	7321	0,6	305
TS 326	Mehrzweckmotor	BPM7A	7321	0,6	305
TS 326 S	Mehrzweckmotor	BPM7A	7321	0,6	305
TS 330	Mehrzweckmotor	BPM7A	7321	0,6	305
TS 355	Mehrzweckmotor	BPM7A	7321	0,6	305

ERING

5PS RX	Motorhacke	BR2-LM	5798	0,5	310
MH-H 15	Motorhacke	BR2-LM	5798	0,5	310
T 102155H	Traktor	BKR5ES	2460	0,7	
T 10217 H	Traktor	BKR5ES	2460	0,7	
T 106155 S	Traktor	BKR5ES	2460	0,7	
T 7613 H	Traktor	BR2-LM	5798	0,5	310
T 9612 S	Traktor	BR2-LM	5798	0,5	310

FLYMO

BVL 320	Luftbesen	BPMR7A	4626	0,5	309
HTL 170	Heckenschere	BPM6A	7021	0,6	304
HTL 480	Heckenschere	BPMR6A	6726	0,5	308

FUJI

DW 67		Y-112T	6327		
DW 100		Y-112T	6327		
DY 40		Y-401-3	only OE		
DY 8		Y-401-3	only OE		

Diverse Arbeitsgeräte / Various Tools



Order
No.



Quick
No.

GUTBROD

1100 H	B&S	Traktor	BCPR5ES	6130	0,6	
1200 H	B&S	Traktor	BCPR5ES	6130	0,6	
250 MS 4	Vantage 35T	Motorhacke	BR2-LM	5798	0,5	310
G 550	Kawasaki	Motorhacke	B-4H	4110	0,6	
G 650	Kawasaki	Motorhacke	B-4H	4110	0,6	
G 750	Kawasaki	Motorhacke	BPR5ES	7422	0,6	
GAB 35	B&S	Häcksler	BR2-LM	5798	0,5	310
GAB 35	B&S	Häcksler	BR4-LM	4133	0,5	
HAE B	B&S	Häcksler	BR2-LM	5798	0,5	310
MB 50-35	B&S	Motorhacke	BR4-LM	4133	0,5	
MB 62	B&S	Motorhacke	BR2-LM	5798	0,5	310
MB 62-35	B&S	Motorhacke	BR4-LM	4133	0,5	
MB 62-52	B&S	Motorhacke	BR4-LM	4133	0,5	
MB 65-30	Kawasaki	Motorhacke	BM6A	5921	0,6	303
MK 65-30	Kawasaki	Motorhacke	BPR6ES	7822	0,6	
MK 90-50	Kawasaki	Motorhacke	BM6A	5921	0,6	303

HERKULES

3500 Kompakt		Schredder	BPR6ES	7822	0,7	
4000 Profi		Schredder	BPR6ES	7822	0,7	
B400		Vertikutierer	BR2-LM	5798	0,7	310
FM 300 H		Multitec / Einachser	BPR6ES	7822	0,7	
FM 300 T		Multitec / Einachser	BR4-LM	4133	0,5	
KM 450 T		Kehrmaschine	BPMR6A	6726	0,6	307
KM 600 H		Kehrmaschine	BPR6ES	7822	0,7	
KM 600 T		Kehrmaschine	BR2-LM	5798	0,7	310
KM 750		Kehrmaschine	BR2-LM	5798	0,7	310
MH 202 T		Motorhacke	BPMR6A	6726	0,6	307
MH 300		Motorhacke	B4-LM	3410	0,5	301
MH 325 T		Motorhacke	BR2-LM	5798	0,7	310
MH 50		Motorhacke	B4-LM	3410	0,5	301
MH 50 R		Motorhacke	B4-LM	3410	0,5	301
MH 522 BR		Motorhacke	BR2-LM	5798	0,7	310
MH 562 HR		Motorhacke	BPR6ES	7822	0,7	
MH 580		Motorhacke	BPR6ES	7822	0,7	
SF 50		Bodenfräse	BPR5ES	7422	0,6	
TBL 4600		Laubsauger / Bläser	BPM6A	7021	0,6	304
TCS 3401		Laubsauger / Bläser	BPMR6A	6726	0,6	307
THB 2510		Laubsauger / Bläser	BPMR6A	6726	0,6	307
THB 2510 V		Laubsauger / Bläser	BPMR6A	6726	0,6	307
TPH 2510		Heckenschere	BPMR6A	6726	0,6	307
TPS 2510		Heckenschere	BPMR6A	6726	0,6	307
UE 500 Super H		Multitec / Einachser	BPR6ES	7822	0,7	
UE 500 Super T		Multitec / Einachser	BR4-LM	4133	0,5	
UE 510 H		Multitec / Einachser	BPR6ES	7822	0,7	
UE 510 Super I		Multitec / Einachser	BR4HS	3322	0,6	
UE 600		Multitec / Einachser	BR4HS	3322	0,6	
UE 600 A		Traktor	B-4H	4110	0,6	
UE 600 H		Multitec / Einachser	BPR6ES	7822	0,7	
UE 600 i		Traktor	B-4H	4110	0,6	
WM 60BR		Gestrüppschneider	BR2-LM	5798	0,7	310
WM 60B		Gestrüppschneider	BKR5ES	2460	0,7	

Diverse Arbeitsgeräte / Various Tools



Order
No.



Quick
No.

HINOMOTO

C142, C144, C172, C174	Traktor	Y-112T	6327		
E2302, E2304	Traktor	Y-112T	6327		
E322, E324, E382	Traktor	Y-122	6925		
E384, E392, E394	Traktor	Y-122	6925		
E402, E404	Traktor	Y-112T	6327		
JF-1	Traktor	Y-112T	6327		
JF-1 IC Glow System	Traktor	Y-702R	1065		

HIRTH

04	Mehrweckmotor	BPMR6A	6726	0,5	308
08	Mehrweckmotor	B7HS	5110	0,5	204
84	Mehrweckmotor	A-6	1010	0,5	
85	Mehrweckmotor	A-6	1010	0,5	
102	Mehrweckmotor	B5HS	4210	0,5	
112	Mehrweckmotor	A-6	1010	0,5	
150	Mehrweckmotor	A-6	1010	0,5	
151	Mehrweckmotor	A-6	1010	0,5	
152	Mehrweckmotor	B6HS	4510	0,5	203
241	Mehrweckmotor	B5HS	4210	0,5	
263	Mehrweckmotor	B7ES	1111	0,5	
1440	Mehrweckmotor	B6HS	4510	0,5	203
1444	Mehrweckmotor	B6HS	4510	0,5	203
2702	Mehrweckmotor	B8HS	5510	0,5	205

HOMELITE

ht 17	Heckenschere	BPMR7A	4626	0,6	309
ht 21	Heckenschere	BPMR7A	4626	0,6	309
HX 16	Heckenschere	BPMR7A	4626	0,6	309

HONDA

90		YS-101	5825		
100		YS-101	5825		
F 110	Hacke	BMR4A	5728	0,6	306
F 210	Hacke	BMR4A	5728	0,6	306
F 220	Hacke	CR4HSB	4695	0,5	
F 325	Hacke	BPR6ES	7822	0,6	
F 360	Hacke	BPR5ES	7422	0,6	
F 501	Hacke	BPR5ES	7422	0,6	
F 560	Hacke	BPR5ES	7422	0,6	
F 660	Hacke	BPR5ES	7422	0,6	
F 720	Hacke	BPR5ES	7422	0,6	
F 810	Hacke	BPR5ES	7422	0,6	
FF 300	Motorhacke	CR5HSB	6535	0,7	
FF 500	Hacke	BPR6ES	7822	0,7	
FG 110	Motorhacke	CMR5H	7599	0,6	
FG 200	Hacke	CR4HSB	4695	0,5	
FG 201	Hacke	CR4HSB	4695	0,5	
FG 205	Hacke	CR4HSB	4695	0,5	
FG 220	Hacke	CR4HSB	4695	0,5	
FG 315	Motorhacke	BPR6ES	7822	0,7	
FG 315	Hacke	BPR6ES	7822	0,7	
FG 500	Hacke	BPR6ES	7822	0,7	

Diverse Arbeitsgeräte / Various Tools



Order
No.



Quick
No.

HONDA

Model	Category	Part No.	Order No.	Quick No.
FG 500	Motorhacke	BPR6ES	7822	0,7
FR 750	Hacke	BPR5ES	7422	0,7
FU 750 Lucky		BPR6ES	7822	0,6
G 100 K1		BMR4A	5728	0,7
G 100 K2		BPMR4A	6028	0,7
G 101		BR4HS	3322	0,6
G 150		BR4HS	3322	0,6
G 150 CDI		BR4HS	3322	1,0
G 150 K1		B-4H	4110	0,6
G 200		BR4HS	3322	0,6
G 200 CDI		BPR4HS-10	5024	1,0
G 200 K1		B-4H	4110	0,6
G 300		BR4HS	3322	0,6
G 300 CDI		BPR4HS-10	5024	1,0
G 400		BPR4HS-10	5024	1,0
G 400 K1		BPR4HS	7823	0,6
G 400 K1 CDI		BPR4HS-10	5024	1,0
GC 135		BPR6ES	7822	0,7
GC 160		BPR6ES	7822	0,7
GC 190		BPR6ES	7822	0,7
GCV 135		BPR6ES	7822	0,7
GCV 160		BPR6ES	7822	0,7
GCV 190		BPR6ES	7822	0,7
GCV 520		BPR5ES	7422	0,5
GCV 530		BPR5ES	7422	0,5
GD90		YS-101	5825	
GD100		YS-101	5825	
GS 160		BPR6ES	7822	0,7
GS 190		BPR6ES	7822	0,7
GS 190		BPR6ES	7822	0,7
GSV 160		BPR6ES	7822	0,7
GSV 190		BPR6ES	7822	0,7
GV 100		BMR4A	5728	0,6
GV 100 K1		BMR4A	5728	0,6
GV 100 K2		BPMR4A	6028	0,6
GV 150		BMR6A	7421	0,9
GV 150 CDI		BPMR6A	6726	0,9
GV 200		BMR6A	7421	0,9
GV 200 CDI		BPMR6A	6726	0,9
GV 400		BMR6A	7421	0,9
GV 400 CDI		BPMR6A	6726	0,9
GX 22		CR5HSB	6535	0,7
GX 25		CMR5H	7599	0,6
GX 30		CR5HSB	6535	0,7
GX 31		CR5HSB	6535	0,7
GX 35		CMR5H	7599	0,6
GX 100 TAMP		CR5HSB	6535	0,6
GX 100		CR5HSB	6535	0,6
GX 110		BPR6ES	7822	0,6
GX 120 Starke Beanspruchung / Heavy service		BPR6ES	7822	0,7
GX 120 3235090 -->series No.		BPR4ES	7222	0,7
GX 120 -->series No. 3235089		BP4ES	6928	0,7

Diverse Arbeitsgeräte / Various Tools



Order
No.



Quick
No.

HONDA

GX 140		BPR6ES	7822	0,6	
GX 160 T1		BPR4ES	7222	0,7	
GX 160 K1		BPR4ES	7222	0,7	
GX 200		BPR6ES	7822	0,7	
GX 240 K1		BPR5ES	7422	0,7	
GX 240		BPR6ES	7822	0,7	
GX 270		BPR6ES	7822	0,7	
GX 340 K1		BPR6ES	7822	0,7	
GX 340		BPR6ES-11	4824	1,1	
GX 360		BPR4HS	7823	0,6	
GX 360 K1		BPR4HS	7823	0,6	
GX 390 K1		BPR6ES	7822	0,7	
GX 390		BPR6ES	7822	0,7	
GX 610 K1		ZGR5A	5839	0,6	
GX 610		BPR6ES	7822	0,7	
GX 620 K1		ZGR5A	5839	0,6	
GX 620		BPR6ES	7822	0,7	
GX 640		BPR5ES-11	4424	1,1	
GX 670 Sehr schwerer Einsatz		ZGR5A	5839	0,6	
GX 670 Leichter Einsatz		BPR2ES	2264	0,6	
GXH 50		CR5HSB	6535	0,5	
GXV 50		CR5HSB	6535	0,7	
GXV 120		BPR5ES	7422	0,7	
GXV 140		BPR5ES	7422	0,7	
GXV 160		BPR5ES	7422	0,7	
GXV 160 K1,H2		BPR5ES	7422	0,7	
GXV 270		BPR5ES	7422	0,7	
GXV 270 K1		BPR5ES	7422	0,7	
GXV 340		BPR5ES	7422	0,7	
GXV 340 K1		BPR5ES	7422	0,7	
GXV 340 K2,T2		BPR5ES	7422	0,7	
GXV 390		BPR5ES	7422	0,7	
GXV 390 K1		BPR5ES	7422	0,7	
GXV 390 K2		BPR5ES	7422	0,7	
GXV 520		BPR5ES	7422	0,7	
GXV 530		BPR5ES	7422	0,7	
GXV 610		BPR5ES	7422	0,7	
GXV 610 K1		ZGR5A	5839	0,6	
GXV 620		BPR5ES	7422	0,7	
GXV 620 K1		ZGR5A	5839	0,6	
GXV 670 Sehr schwerer Einsatz		ZGR5A	5839	0,6	
GXV 670 Leichter Einsatz		BPR2ES	2264	0,6	
H 5518	Traktor	BPR5ES-11	4424	0,6	
H 5518	Traktor	BPR5ES-11	4424	1,1	
H 6522	Traktor	Y-703R	3782		
HHBH 25	Laubbläser	CMR5H	7599	0,6	
HHH 25D-60	Heckenschere	CMR5H	7599	0,6	
HHH 25D-75	Heckenschere	CMR5H	7599	0,6	
HHH 25S-75	Heckenschere	CMR5H	7599	0,6	
HP 250	Allwegtransporter	BMR4A	5728	0,7	306
HP 300	Allwegtransporter	BPR4ES	7222	0,7	
HP 400	Allwegtransporter	BPR4ES	7222	0,7	

Diverse Arbeitsgeräte / Various Tools



Order
No.



Quick
No.

HONDA

HP 500 BXE	Allwegtransporter	BPR6ES	7822	0,8	
HP 500 NXE	Allwegtransporter	BPR6ES	7822	0,8	
HS 550	Schneefräse	BPR5ES	7422	0,5	
HS 621	Schneefräse	BPR5ES	7422	0,6	
HS 622T	Schneefräse	BPR5ES	7422	0,6	
HS 622TS	Schneefräse	BPR5ES	7422	0,6	
HS 622W	Schneefräse	BPR5ES	7422	0,6	
HS 624T	Schneefräse	BPR5ES	7422	0,6	
HS 624TS	Schneefräse	BPR5ES	7422	0,6	
HS 624W	Schneefräse	BPR5ES	7422	0,6	
HS 624WS	Schneefräse	BPR5ES	7422	0,6	
HS 760	Schneefräse	BPR5ES	7422	0,6	
HS 828TS	Schneefräse	BPR5ES	7422	0,6	
HS 828W	Schneefräse	BPR5ES	7422	0,6	
HS 828WS	Schneefräse	BPR5ES	7422	0,6	
HS 970	Schneefräse	BPR5ES	7422	0,6	
HS 1136G	Schneefräse	BP5ES	6511	0,6	
HS 1180	Schneefräse	BPR5ES	7422	0,5	
HS 1390	Schneefräse	BPR5ES	7422	0,6	
HS 1810	Schneefräse	ZGR5A	5839	0,6	
iGX 440 4T		BKR6E	6962	0,7	
W40		YS-101	5825		
WB 10	Wasserpumpe	BMR4A	5728	0,7	306
WB 15	Wasserpumpe	BMR4A	5728	0,7	306
WB 20 XT	Frischwasserpumpe	BPR6ES	7822	0,7	
WB 30 XT	Frischwasserpumpe	BPR6ES	7822	0,7	
WH 15 X	Wasserpumpe	BPR6ES	7822	0,7	
WH 20 X	Wasserpumpe	BPR6ES	7822	0,7	
WJR 1525	Spreyer	CMR4H			
WJR 2525	Spreyer	CMR4H			
WMP 20X	Wasserpumpe	BPR6ES	7822	0,8	
WN 20	Wasserpumpen	BPR6ES	7822	0,8	
WP 20 X	Wasserpumpe	BPR6ES	7822	0,7	
WP 30 X	Wasserpumpe	BPR6ES	7822	0,7	
WT 30 X	Wasserpumpe	BPR6ES	7822	0,7	
WT 40 X	Wasserpumpe	BPR6ES	7822	0,7	
WX 10	Wasserpumpe	CR5HSB	6535	0,7	
WX 15	Wasserpumpe	CR5HSB	6535	0,7	

ISHIKAWAJIMA-SHIBAURA

CM224(S753)		Y-701R	7464		
CM274(J823)		Y-701R	7464		
DL, LFD, MWN, LE-892		Y-401-3	only OE		
E642 For EU		Y-107V	6628		
E643 For EU		Y-107V	6628		
E643, E673 For USA,CDN		Y-701R	7464		
E672		Y-701R	7464		
H763, H843		Y-107V	6628		
J774, J774T		Y-701R	7464		
J823, J843 For EU		Y-107V	6628		
J823, J843 For USA,CDN		Y-701R	7464		
K713, K773		Y-107V	6628		



ISHIKAWAJIMA-SHIBAURA

LEH822, LEK752C, LEK802D	Y-107V	6628		
LEM754A, LEM754AT	Y-107V	6628		
LEP854A	Y-107V	6628		
LGT(E643)	Y-701R	7464		
LGT16(E673)	Y-701R	7464		
N843, N844 For USA,CDN	Y-701R	7464		
N843,N844,N844-T For USA,CDN	Y-701RS	2765		
N843-DI	Y-119V	only OE		
N844 For EU	Y-701R	7464		
N844L For EU	Y-107V	6628		
S723, S753 For USA,CDN	Y-701R	7464		
S723, S753, S773 For EU	Y-107V	6628		
S773L	YE01	2649		
T854B For EU	Y-107V	6628		
T854B, T854BT	Y-701R	7464		
T854B-DI, T854B-DI(T/C)	Y-119V	only OE		

JOHN DEERE

2	Luftbesen	BM6A	5921	0,6	303
4	Luftbesen	BM6A	5921	0,6	303
5	Holzspalter	B6S	3510	0,6	302
320	Schneeräumer	B-2	3110	0,6	
321	Schneeräumer	BPMR6A	6726	0,6	308
520	Schneeräumer	BPMR6A	6726	0,6	308
824	Schneeräumer	BPMR6A	6726	0,6	308
1010 LPG		B-6L	3212	0,4	
1010 Gas		B-6L	3212	0,6	
1020 Gas		BP5ES	6511	0,6	
1026	Schneeräumer	B4-LM	3410	0,6	301
1520 Gas		BP5ES	6511	0,6	
2010 LPG		B-6L	3212	0,4	
2010 Gas		B-6L	3212	0,6	
2020 Gas		BP5ES	6511	0,6	
2030 Gas		BP5ES	6511	0,6	
2510 Gas		BP5ES	6511	0,6	
2520 Gas		BP5ES	6511	0,6	
2520 LPG		AB-6	2910	0,4	
3010 LPG		AB-6	2910	0,4	
3010 Gas		AB-6	2910	0,6	
3020 LPG		AB-6	2910	0,4	
3020 Gas		AB-6	2910	0,6	
320 Gas		B-6L	3212	0,6	
330 Gas		B-6L	3212	0,6	
3TN66-UJ Diesel		Y-702R	1065	---	
3TN66-UJ		Y-702R	1065		
3TN72-UJ		Y-702R	1065		
3TN72-UJ Diesel		Y-702R	1065	---	
40 Gas		B-6L	3212	0,6	
4000 LPG		AB-6	2910	0,4	
4000 Gas		AB-6	2910	0,6	
4010 Gas		AB-6	2910	0,6	
4010 LPG		AB-6	2910	0,4	

Diverse Arbeitsgeräte / Various Tools



Order
No.



Quick
No.

JOHN DEERE

4020 LPG		AB-6	2910	0,4
4020 Gas		AB-6	2910	0,6
4030 Gas		BP5ES	6511	0,6
420 Gas		B-6L	3212	0,6
4230 LPG		AB-6	2910	0,4
4230 Gas		AB-6	2910	0,6
430 Gas		B-6L	3212	0,6
440 Gas		B-6L	3212	0,6
50 Gas		AB-6	2910	0,7
50 LPG		AB-6	2910	0,4
520 Gas		AB-6	2910	0,7
520 LPG		AB-6	2910	0,4
530 Gas		AB-6	2910	0,7
530 LPG		AB-6	2910	0,4
60 Gas		AB-6	2910	0,7
60 LPG		AB-6	2910	0,4
620 LPG		AB-6	2910	0,4
620 Gas		AB-6	2910	0,7
630 LPG		AB-6	2910	0,4
630 Gas		AB-6	2910	0,7
70 LPG		AB-6	2910	0,4
70 Gas		AB-6	2910	0,7
720 LPG		AB-6	2910	0,4
720 Gas		AB-6	2910	0,7
730 Gas		AB-6	2910	0,7
730 LPG		AB-6	2910	0,4
A Gas		AB-6	2910	0,7
AR-AD Gas		AB-6	2910	0,7
B Gas		AB-6	2910	0,7
B&S	Beschneidemesser	B2-LM	1147	0,6
B&S 116 engine	Kleintraktor	BR6S	3522	0,6
B&S engine	Schneeräumer	B2-LM	1147	0,6
Baler Wisconsin		AB-6	2910	0,6
Baler Continental		AB-6	2910	0,6
Baler Deere		B-6L	3212	0,6
Beet Harvester - 200		B-6L	3212	0,6
Beet Harvester - 200A		B-6L	3212	0,6
Combine - 105 Gas 18mm Hds.		AB-6	2910	0,6
Combine - 105 (Peanut Combine 111) Gas		B-6L	3212	0,6
Combine - 11A, 12A Gas Deere		B-6L	3212	0,6
Combine - 11A, 12A Gas Hercules		B6S	3510	0,6
Combine - 11A, 12A LPG		B-6L	3212	0,4
Combine - 202 (1970-1974) Gas		YR5	5334	0,9
Combine - 203 (1970-1974) Gas		YR5	5334	0,9
Combine - 25, 30, 40 Gas Hercules		B6S	3510	0,6
Combine - 25, 30, 40 Gas Deere		B-6L	3212	0,6
Combine - 25, 30, 40 LPG		B-6L	3212	0,4
Combine - 3300 (1974-1970) Gas		YR5	5334	0,9
Combine - 3300 (To 1969) Gas		BP5ES	6511	0,6
Combine - 362 Gas 18mm Hds.		AB-6	2910	0,6
Combine - 4400 (1970-1974) Gas		YR5	5334	0,9
Combine - 4400 (To 1969) Gas		BP5ES	6511	0,6

Diverse Arbeitsgeräte / Various Tools



Order
No.



Quick
No.

JOHN DEERE

Combine - 45, 55, 65, 90 Gas Deere 3/4" Rch.		BP5ES	6511	0,6	
Combine - 45, 55, 65, 90 Gas Deere 7/16" Rch.		B-6L	3212	0,6	
Combine - 45, 55, 65, 90 Gas Hercules		B6S	3510	0,6	
Combine - 45, 55, 65, 90 LPG 3/4" Rch.		B6ES	7310	0,4	
Combine - 45, 55, 65, 90 LPG 7/16" Rch.		B-6L	3212	0,4	
Combine - 6600 (1970-1974) Gas		YR5	5334	0,9	
Combine - 6600 (To 1969) Gas		BP5ES	6511	0,6	
Combine - 6602 Gas 18mm Hds.		AB-6	2910	0,6	
Combine - 7700 Gas 18mm Hds.		AB-6	2910	0,6	
Combine - Other Gas 18mm Hds.		AB-6	2910	0,6	
Cotton Picker - 699 Gas		BP5ES	6511	0,6	
Cotton Picker - 699 LPG		B6ES	7310	0,4	
Cotton Picker - 8		B6S	3510	0,6	
Cotton Picker - 99, 299, 499 LPG		B-6L	3212	0,4	
Cotton Picker - 99, 299, 499 Gas		B-6L	3212	0,6	
Cranking Engine - 70		B6S	3510	0,6	
Cranking Engine - 720		B6S	3510	0,6	
Cranking Engine - 730		B6S	3510	0,6	
Cranking Engine - 80		B6S	3510	0,6	
Cranking Engine - 820		B6S	3510	0,6	
Cranking Engine - 830		B6S	3510	0,6	
Cranking Engine - R Series		AB-6	2910	0,6	
FE-1 Gas		BP5ES	6511	0,6	
Forage Harvester Continental		AB-6	2910	0,6	
Forage Harvester Wisconsin		AB-6	2910	0,6	
Grain Dryer Natural Gas		AB-6	2910	0,7	
H Gas		AB-6	2910	0,7	
Kawasaki FA210Y 5.2hp	Beschneidemesser	BMR6A	7421	0,6	307
Kawasaki FB460V 12.5hp	Beschneidemesser	BMR6A	7421	0,6	307
Kawasaki FB540V 17hp	Beschneidemesser	BPR5ES	7422	0,6	
Kawasaki FC290Y 9hp	Beschneidemesser	BPR5ES	7422	0,6	
	Kehrmaschine	B6S	3510	0,6	302
Kioritz	Beschneidemesser	BM6A	5921	0,6	303
Kohler K181 8hp	Beschneidemesser	B6S	3510	0,6	302
Kohler K241 10hp	Beschneidemesser	B-6L	3212	0,6	
Kohler K301 12hp	Beschneidemesser	B-6L	3212	0,6	
Kohler K321 14hp	Beschneidemesser	B-6L	3212	0,6	
Kohler K341 16hp	Beschneidemesser	B-6L	3212	0,6	
Kohler K532 20hp	Beschneidemesser	B-6L	3212	0,6	
Kohler KT17 17hp	Beschneidemesser	UR4	4762	0,6	
Tecumseh	Beschneidemesser	B6S	3510	0,6	302
L Gas		B-6L	3212	0,6	
LA-L1 Gas		B-6L	3212	0,6	
M Gas		B-6L	3212	0,6	
Onan 316 engine	Kleintraktor	TR5	7837	0,6	
Onan 318 engine	Kleintraktor	TR5	7837	0,6	
Onan 420 engine	Kleintraktor	TR5	7837	0,6	
	Spreyer	B6S	3510	0,6	302
Tecumseh engine	Schneeräumer	B6S	3510	0,6	302
Windrower Deere 3/4" Rch.		BP5ES	6511	0,6	
Windrower Deere 7/16" Rch.		B-6L	3212	0,6	
Windrower Wisconsin		AB-6	2910	0,6	

Diverse Arbeitsgeräte / Various Tools



Order
No.



Quick
No.

JOHN DEERE

Windrower Continental		AB-6	2910	0,6	
Windrower (1975) Chrysler HB225		UR4	4762	0,6	
Windrower (To 1974) Chrysler HB225		BP5ES	6511	0,6	
X 575	Traktor	BPR2ES	2264	0,6	
Yanmar F912	Kleintraktor	BP5ES	6511	0,6	
Yanmar F932	Kleintraktor	BP5ES	6511	0,6	

JONSERED

BV 32	Luftbesen	BPM6A	7021	0,4	304
HT 21	Heckenschere	BPM6A	7021	0,7	304
HT 24	Heckenschere	BPM6A	7021	0,6	304
WP 25	Wasserpumpe	BPM6A	7021	0,6	304

KAWASAKI

FA 76 83-	Vorsatzmotor	BM4A	5628	0,7	
FA 76 -82	Vorsatzmotor	BMR6A	7421	0,7	307
FA 76, 130, 210	Vorsatzmotor	BP4HS	3611	0,7	
FA 130	Vorsatzmotor	BMR6A	7421	0,7	307
FA 210 -82	Vorsatzmotor	BM6	2027	0,7	
FA 210 83-	Vorsatzmotor	BM6A	5921	0,7	303
FB 460	Vorsatzmotor	BMR4A	5728	0,7	306
FC 150 , 180	Vorsatzmotor	BPR5ES	7422	0,7	
FC 290 V	Mehrweckmotor	BPR5ES	7422	0,6	
FC 290, 400, 401	Vorsatzmotor	BPR5ES	7422	0,7	
FC 420 V	Mehrweckmotor	BPR5ES	7422	0,6	
FC 420, 540	Vorsatzmotor	BPR5ES	7422	0,7	
FC 540 V	Mehrweckmotor	BPR5ES	7422	0,6	
FC150V	Vorsatzmotor	BPR5ES	7422	0,6	
FC180V	Vorsatzmotor	BPR5ES	7422	0,6	
FD 440, 501, 590	Vorsatzmotor	BMR6A	7421	0,7	307
FD 590V	Vorsatzmotor	BMR4A	5728	0,6	306
FD 611V	Vorsatzmotor	BMR6A	7421	0,6	307
FD 620	Vorsatzmotor	BMR4A	5728	0,7	306
FD 661D	Vorsatzmotor	BMR6A	7421	0,6	307
FD 671 D	Mehrweckmotor	BPR2ES	2264	0,6	
FD 711 D	Mehrweckmotor	BPR2ES	2264	0,6	
FD 731 V		BPR4ES	7222	0,7	
FD 750 D	Mehrweckmotor	BPR2ES	2264	0,6	
FD 791 DFI	Mehrweckmotor	BPR4ES	7222	0,6	
FE 120, 170, 250	Vorsatzmotor	BPR5ES	7422	0,7	
FE 290, 350	Vorsatzmotor	BPR5ES	7422	0,7	
FE 400 D	Mehrweckmotor	BPR5ES	7422	0,6	
FG 110	Vorsatzmotor	BP4HS	3611	0,7	
FG 150	Vorsatzmotor	BPR4HS	7823	0,7	
FG 200, 201, 230	Vorsatzmotor	BP4HS	3611	0,7	
FG 270, 300	Vorsatzmotor	BP4HS	3611	0,7	
FH 381 V	Mehrweckmotor	BPMR6A	6726	0,6	308
FH 411 V		BPMR6A	6726	0,6	
FH 430 V	Mehrweckmotor	BPMR6A	6726	0,6	308
FH 451 V	Mehrweckmotor	BPMR6A	6726	0,6	308
FH 480 V		BPMR6A	6726	0,6	
FH 500 V	Vorsatzmotor	BPMR6A	6726	0,6	308



KAWASAKI

FH 531 V	Mehrzweckmotor	BPMR6A	6726	0,6	308
FH 541 V		BPMR6A	6726	0,6	
FH 580 V		BPMR6A	6726	0,6	
FH 601 D	Mehrzweckmotor	BPR5ES	7422	0,6	
FH 601 V	Mehrzweckmotor	BPR4ES	7222	0,6	
FH 641 D	Mehrzweckmotor	BPR5ES	7422	0,6	
FH 641 V	Mehrzweckmotor	BPR4ES	7222	0,6	
FH 680 D	Mehrzweckmotor	BPR5ES	7422	0,6	
FH 680 V	Mehrzweckmotor	BPR4ES	7222	0,6	
FH 721 D	Mehrzweckmotor	BPR4ES	7222	0,6	
FH 721 V	Mehrzweckmotor	BPR4ES	7222	0,6	
FH 741 D		BPR5ES	7422	0,6	
FH 770 D		BPR5ES	7422	0,6	
FJ 100 D		BR6HS	3922	0,6	
FJ 180 V		BPR5ES	7422	0,6	
KEL 26A	Rasenkantenschneider	BPMR6A	6726	0,6	308
KF 24, 53,-A, 82	Vorsatzmotor	B6HS	4510	0,7	203
KF 64, 140	Vorsatzmotor	B4	3210	0,7	
KF 100	Vorsatzmotor	BR4HS	3322	0,7	
KF 150, 200	Vorsatzmotor	B-4H	4110	0,7	
KHD 600 B	Heckenschere	BPMR6A	6726	0,6	308
KHD 600A	Heckenschere	BMR4A	5728	0,7	306
KHS 750 B	Heckenschere	BPMR6A	6726	0,6	308
KHS 750A	Heckenschere	BMR4A	5728	0,7	306
KHT 600 D	Heckenschere	BPMR6A	6726	0,6	308
KHT 750 D	Heckenschere	BPMR6A	6726	0,6	308
KRB 400A	Laubbläser	BPMR7A	4626	0,5	309
KRB 400B	Laubbläser	BPMR7A	4626	0,5	309
KT 12	Vorsatzmotor	BM6A	5921	0,7	303
KT 12AD	Vorsatzmotor	BMR6A	7421	0,7	307
KT 12D, -J, 15D	Vorsatzmotor	BM7	6321	0,7	
KT 15J	Vorsatzmotor	B6S	3510	0,7	302
KT 17J	Vorsatzmotor	BM7A	6521	0,7	
KT 18J -82	Vorsatzmotor	B6S	3510	0,7	302
KT 18J 83-	Vorsatzmotor	B4	3210	0,7	
KT 28 -82	Vorsatzmotor	B6S	3510	0,7	302
KT 28 83-	Vorsatzmotor	B4	3210	0,7	
KT 29	Vorsatzmotor	B6HS	4510	0,7	203
KT 30J, 35	Vorsatzmotor	B6S	3510	0,7	302
KT 33, 43	Vorsatzmotor	B6HS	4510	0,7	203
KWN 10 A	Wasserpumpe	BMR7A	4626	0,5	
KWN 15 A	Wasserpumpe	BMR6A	7421	0,5	307
KWN 20 A	Wasserpumpe	BPR5ES	7422	0,6	
KWN 30 A	Wasserpumpe	BPR5ES	7422	0,6	
KWS 20 A	Wasserpumpe	BPR5ES	7422	0,6	
KWS 30 A	Wasserpumpe	BPR5ES	7422	0,6	
KWT 20 A	Wasserpumpe	BPR5ES	7422	0,6	
KWT 30 A	Wasserpumpe	BPR5ES	7422	0,6	
KWT 40 A	Wasserpumpe	BPR5ES	7422	0,6	
Mule 1000 / KAF 450B (UV) 1990-1995		D6EA	7512	0,7	
Mule 2010 / KAF 540C (UV) 1990-1993		BPR5ES	7422	0,6	
Mule 2500 1994-2000		BMR2A	7677	0,6	

Diverse Arbeitsgeräte / Various Tools



Order
No.



Quick
No.

KAWASAKI

Mule 2500 1994-2000		BMR2A	7677	0,6	
Mule 2510 / KAF 620A&C (UV) 1993-2002		BMR2A	7677	0,6	
Mule 2510 Diesel 2000-2002		Y-706R	3041		
Mule 3000 2001-2006		BPR2ES	2264	0,6	
Mule 3000 2001-2006		BPR2ES	2264	0,6	
Mule 3010 / KAF 620E&G (UV) 2001-		BPR2ES	2264	0,6	
Mule 3010 Diesel 2004-		Y-706R	3041		
Mule 3010 Trans Diesel 2007-		Y-706R	3041		
Mule 550 1997-2004		BPR5ES	7422	0,7	
Mule 600 2005-		BPR5ES	7422	0,7	
Mule 610 2007-		BPR5ES	7422	0,7	
TA 22, 24, 33	Vorsatzmotor	BM7	6321	0,7	
TA 36, 51	Vorsatzmotor	B7S	3710	0,7	
TA 40 -82	Vorsatzmotor	B7S	3710	0,7	
TA 40 83-	Vorsatzmotor	BM7	6321	0,7	
TD 18, 48	Vorsatzmotor	BM6A	5921	0,7	303
TD 24, 33 / -82	Vorsatzmotor	BM7	6321	0,7	
TD 24, 33 / 83-	Vorsatzmotor	BM6A	5921	0,7	303
TD 40, 51 / -82	Vorsatzmotor	BM7	6321	0,7	
TD 40, 51 / 83-	Vorsatzmotor	BM6A	5921	0,7	303
TE 27, 35, 40	Vorsatzmotor	BM7A	6521	0,7	
TE 48, 56	Vorsatzmotor	BM7A	6521	0,7	
TE 59	Vorsatzmotor	BPM7A	7321	0,6	305
TEX 45	Vorsatzmotor	BPM7A	7321	0,6	305
TEX 54	Vorsatzmotor	BM6A	5921	0,7	303
TF 22	Vorsatzmotor	BM7A	6521	0,7	
TF 24, 33	Vorsatzmotor	BM7A	6521	0,7	
TG 18, 20, 24	Vorsatzmotor	BM6A	5921	0,7	303
TG 25, 28, 33	Vorsatzmotor	BM6A	5921	0,7	303
TGX 23	Vorsatzmotor	BM6A	5921	0,7	303
TH 26	Vorsatzmotor	BPMR6A	6726	0,5	308
TH 23		BPMR6A	6726	0,6	308
TH 26		BPMR6A	6726	0,6	308
TH 34	Mehrweckmotor	BPMR6A	6726	0,6	308
TH 43	Vorsatzmotor	BM6A	5921	0,7	303

KOHLER

CH11	Command OHV Horizontal Twin	BKR5E-11	6953	1,1	
CH12.5	Command OHV Horizontal Twin	BKR5E-11	6953	1,1	
CH13	Command OHV Horizontal Twin	BKR5E-11	6953	1,1	
CH14	Command OHV Horizontal Twin	BKR5E-11	6953	1,1	
CH15	Command OHV Horizontal Twin	BKR5E-11	6953	1,1	
CH18	Command OHV Horizontal Twin	BKR5E	7938	0,7	
CH20	Command OHV Horizontal Twin	BKR5E	7938	0,7	
CH22	Command OHV Horizontal Twin	BKR5E	7938	0,7	
CH23	Command OHV Horizontal Twin	BKR5E	7938	0,7	
CH25	Command OHV Horizontal Twin	BKR5E	7938	0,7	
CH26	Command OHV Horizontal Twin	BKR5E	7938	0,7	
CH27	Command OHV Horizontal Twin	BKR5E	7938	0,7	
CH5	Command OHV Horizontal Twin	BKR5E-11	6953	1,1	
CH6	Command OHV Horizontal Twin	BKR5E-11	6953	1,1	
CH730	Command OHV Horizontal Twin	BKR5E	7938	0,7	

Diverse Arbeitsgeräte / Various Tools



Order
No.



Quick
No.

KOHLER

CH740	Command OHV Horizontal Twin	BKR5E	7938	0,7	
CH745	Command OHV Horizontal Twin	BKR5E	7938	0,7	
CS10	Command Pro CS Series Horizontal Shaft	BPR4ES	7222	0,7	
CS12	Command Pro CS Series Horizontal Shaft	BPR4ES	7222	0,7	
CS13 HYDRO	Command Pro CS Series Horizontal Shaft	BPR4ES	7222	0,7	
CS4	Command Pro CS Series Horizontal Shaft	BPR4ES	7222	0,7	
CS6	Command Pro CS Series Horizontal Shaft	BPR4ES	7222	0,7	
CS8.5	Command Pro CS Series Horizontal Shaft	BPR4ES	7222	0,7	
CV11	Command OHV Vertical Twin	BKR5E-11	6953	1,1	
CV12.5	Command OHV Vertical Twin	BKR5E-11	6953	1,1	
CV13	Command OHV Vertical Twin	BKR5E-11	6953	1,1	
CV14	Command OHV Vertical Twin	BKR5E-11	6953	1,1	
CV15	Command OHV Vertical Twin	BKR5E-11	6953	1,1	
CV17	Command OHV Vertical Twin	BKR5E	7938	0,7	
CV18	Command OHV Vertical Twin	BKR5E	7938	0,7	
CV20	Command OHV Vertical Twin	BKR5E	7938	0,7	
CV22	Command OHV Vertical Twin	BKR5E	7938	0,7	
CV23	Command OHV Vertical Twin	BKR5E	7938	0,7	
CV25	Command OHV Vertical Twin	BKR5E	7938	0,7	
CV26	Command OHV Vertical Twin	BKR5E	7938	0,7	
CV460	Command OHV Vertical Twin	BKR5E	7938	0,7	
CV490	Command OHV Vertical Twin	BKR5E	7938	0,7	
CV492	Command OHV Vertical Twin	BKR5E	7938	0,7	
CV493	Command OHV Vertical Twin	BKR5E	7938	0,7	
CV730	Command OHV Vertical Twin	BKR5E	7938	0,7	
CV740	Command OHV Vertical Twin	BKR5E	7938	0,7	
CV745	Command OHV Vertical Twin	BKR5E	7938	0,7	
K12 4HP	K Series	XR5	5953	0,6	
K121 5HP	K Series	BR2-LM	5798	0,7	310
K141 6,25HP	K Series	BR2-LM	5798	0,7	310
K161, L161 7HP	K Series	BR2-LM	5798	0,7	310
K181, L181 8HP	K Series	BR2-LM	5798	0,7	310
K241 10HP	K Series	B-6L	3212	0,6	
K301 12HP	K Series	B-6L	3212	0,6	
K321 14HP	K Series	B-6L	3212	0,6	
K330, K331 12,5HP	K Series	BR2-LM	5798	0,7	310
K341 16HP	K Series	B-6L	3212	0,6	
K361, K482 18HP	K Series	B-6L	3212	0,6	
K532 20HP	K Series	B-6L	3212	0,6	
K582 (Twin) 23HP	K Series	B-6L	3212	0,6	
K660, K662 24HP	K Series	BR2-LM	5798	0,7	310
K7 2.7HP	K Series	XR5	5953	0,6	
K90, K91 4HP	K Series	BR2-LM	5798	0,7	310
KL25 25HP	K Series	BPR6ES	7822	0,7	
KT17 (Twin) 17HP	K Series	BPR4FS	1127	0,6	
KT19 (Twin) 19HP	K Series	BPR4FS	1127	0,6	
KT20 (Twin) 20HP	K Series	BPR4FS	1127	0,6	
KT21 (Twin) 21HP	K Series	BPR4FS	1127	0,6	
LH630 22HP	Aegis Series	BKR5E	7938	0,7	
LH685 25HP	Aegis Series	BKR5E	7938	0,7	
LV625 20HP	Aegis Series	BKR5E	7938	0,7	
LV675 23HP	Aegis Series	BKR5E	7938	0,7	

Diverse Arbeitsgeräte / Various Tools



Order
No.



Quick
No.

KOHLER

M10	Magnum Horizontal Twin	B-6L	3212	0,6	
M12	Magnum Horizontal Twin	B-6L	3212	0,6	
M14	Magnum Horizontal Twin	B-6L	3212	0,6	
M16	Magnum Horizontal Twin	B-6L	3212	0,6	
M18	Magnum Horizontal Twin	BPR4FS	1127	0,6	
M20	Magnum Horizontal Twin	BPR4FS	1127	0,6	
M8	Magnum Horizontal Twin	BR6S	3522	0,6	
MV16	Magnum Vertical Twin	BPR4FS	1127	0,6	
MV18	Magnum Vertical Twin	BPR4FS	1127	0,6	
MV20	Magnum Vertical Twin	BPR4FS	1127	0,6	
MV23	Magnum Vertical Twin	B-6L	3212	0,6	
SV470	Courage OHV	BKR5E	7938	0,7	
SV480	Courage OHV	BKR5E	7938	0,7	
SV530	Courage OHV	BKR5E	7938	0,7	
SV540	Courage OHV	BKR5E	7938	0,7	
SV590	Courage OHV	BKR5E	7938	0,7	
SV600	Courage OHV	BKR5E	7938	0,7	
TH14 (Twin)	Triad OHC	BKR5E-11	6953	1,1	
TH16 (Twin)	Triad OHC	BKR5E-11	6953	1,1	
TH18 (Twin)	Triad OHC	BKR5E-11	6953	1,1	

KUBOTA

B 1200 (D750L)	Traktor	Y-103V	2031		
B 1400 (D850L)	Traktor	Y-103V	2031		
B 1402DT (D850L)	Traktor	Y-103V	2031		
B 1500 (D850M)	Traktor	Y-103V	2031		
B 1502DT (D850M)	Traktor	Y-103V	2031		
B 1600 (D950)	Traktor	Y-103V	2031		
B 1702 (D950)	Traktor	Y-103V	2031		
B 1902 (D950)	Traktor	Y-103V	2031		
B 5001 (Z5001-1)	Traktor	Y-103V	2031		
B 5100 (Z500-1A)	Traktor	Y-103K	6325		
B 6100 (D650A)	Traktor	Y-103K	6325		
B 7001 (D750A)	Traktor	Y-103K	6325		
B 7100 (D750A)	Traktor	Y-103K	6325		
B 8200 (D950)	Traktor	Y-103V	2031		
B1200 D750L		Y-103V	2031	---	
B1400,B1402DT D850L		Y-103V	2031	---	
B1500,B1502DT D850M		Y-103V	2031	---	
B1550 D850-5B		Y-702R	1065	---	
B1600,B1702,B1902 D950		Y-103V	2031	---	
B1750 D950-5B		Y-702R	1065	---	
B1902DT DM1102		Y-106V	6926	---	
B2150 D1200-5B		Y-702R	1065	---	
B4200 Z600-A		Y-103V	2031	---	
B5001 Z5001-1		Y-103V	2031	---	
B5100 Z500-1A		Y-103K	6325	---	
B5200 D750-LA		Y-103V	2031	---	
B6100 D650A		Y-103K	6325	---	
B6200 D850-LA-1		Y-103V	2031	---	
B7001 D750		Y-103K	6325	---	
B7100 D750A		Y-103K	6325	---	

Diverse Arbeitsgeräte / Various Tools



Order
No.



Quick
No.

KUBOTA

B7200 D950-LAH		Y-103V	2031	---	
B8200 D950		Y-103V	2031	---	
B9200 V1200-A		Y-103V	2031	---	
Combine - NX1000 Z600		Y-103V	2031	---	
Combine - NX1100 ZB500		Y-103K	6325	---	
Combine - NX1300 ZB600		Y-103K	6325	---	
Combine - NX1500 D850C		Y-103K	6325	---	
Combine - NX1600 D950		Y-103V	2031	---	
Combine - NX1800 D850		Y-103K	6325	---	
Combine - NX2000 D950C		Y-103V	2031	---	
Combine - NX2200 D950		Y-103V	2031	---	
Combine - NX250 GN250		B-4H	4110	1,0	
Combine - NX3000 D1301		Y-106-1	6525	---	
Combine - NX3000-1 V1502		Y-106V	6926	---	
Combine - RX1100 Z600-C1		Y-103V	2031	---	
Combine - RX1300 Z620C		Y-103V	2031	---	
Combine - RX1450 D640-C		Y-103V	2031	---	
Combine - RX1500 D750-C		Y-103V	2031	---	
Combine - RX1500 D750		Y-103K	6325	---	
Combine - RX1550 D750-C		Y-103V	2031	---	
Combine - RX1900 D850-C2		Y-103V	2031	---	
Combine - RX2100 D950-C		Y-103V	2031	---	
Combine - RX2450 V1200-C		Y-103V	2031	---	
Combine - RX2800 DH1402-C		Y-103V	2031	---	
Combine - RX3250 DH62D1-C		Y-103V	2031	---	
Combine - RX3250 D1462 D1-C		Y-119V	only OE	---	
Combine - RX3350 V1200N-TC		Y-709R	3238	---	
Combine - RX3600 V1502		Y-106V	6926	---	
Combine - RX550 E75-C2		Y-103V	2031	---	
Combine - RX700 E75-C		Y-103V	2031	---	
Combine - RX750 ZB400-C2		Y-103V	2031	---	
Combine - RX900 ZB400		Y-103V	2031	---	
GL 240K (D1463-L-N)	Traktor	Y-716RS	4693		
GL 3500 (ZB400GL)	Traktor	Y-103V	2031		
GL 4500 (ZB500GL)	Traktor	Y-103V	2031		
GL 4500S (ZB400GL)	Traktor	Y-103V	2031		
GL 5500 (ZB600GL)	Traktor	Y-103V	2031		
GL 5500S (ZB500GL)	Traktor	Y-103V	2031		
GL 6500S (ZB600GL)	Traktor	Y-103V	2031		
GL240K D1463-L-N		Y-716RS	4693	---	
GL280K D1463-L-N		Y-716RS	4693	---	
GL3500 ZB400-GL		Y-103V	2031	---	
GL4500 ZB500-GL		Y-103V	2031	---	
GL4500S ZB400-GL		Y-103V	2031	---	
GL5500 ZB600-GL		Y-103V	2031	---	
GL5500S ZB500-GL		Y-103V	2031	---	
GL6500S ZB600-GL		Y-103V	2031	---	
L 175 (Z751)	Traktor	Y-106-1	6525		
L 185 (Z751-A)	Traktor	Y-106-1	6525		
L 245 (D1101-A)	Traktor	Y-106-1	6525		
L 295 (D1301-A)	Traktor	Y-106-1	6525		
L 345 (V1501DA)	Traktor	Y-106-1	6525		

Diverse Arbeitsgeräte / Various Tools



Order
No.



Quick
No.

KUBOTA

L 1501 (Z751)	Traktor	Y-106-1	6525		
L 1501 (Z751)	Traktor	Y-106-1	6525		
L 1802 (D1102)	Traktor	Y-106V	6926		
L 2002 (D1302)	Traktor	Y-106V	6926		
L 2201 (DH1101)	Traktor	Y-106-1	6525		
L 2201 (DH1101)	Traktor	Y-106-1	6525		
L 2202 (D1402-L)	Traktor	Y-106V	6926		
L 2402 (D1402)	Traktor	Y-106V	6926		
L 245 (D1101-A)	Traktor	Y-106-1	6525		
L 2601 (V1502-L)	Traktor	Y-106V	6926		
L 2602 (VT1502)	Traktor	Y-106V	6926		
L 275 (D1302-A)	Traktor	Y-106V	6926		
L 2802 (V1502)	Traktor	Y-106V	6926		
L 295 (D1301-A)	Traktor	Y-106-1	6525		
L 3001 (V1501-A)	Traktor	Y-106-1	6525		
L 3001 (V1501-A)	Traktor	Y-106-1	6525		
L 305 (D1302-DA)	Traktor	Y-106V	6926		
L 3202 (V1502)	Traktor	Y-106V	6926		
L 345 (V1501-DA)	Traktor	Y-106-1	6525		
L 3602 DT (V1902)	Traktor	Y-106V	6926		
L 4202 (V1502)	Traktor	Y-106V	6926		
L 4202 DT (V1502)	Traktor	Y-106V	6926		
L 4212 (V1502)	Traktor	Y-106V	6926		
L1501 Z751		Y-106-1	6525	---	
L175 Z751		Y-106-1	6525	---	
L1802 D1102-A		Y-106V	6926	---	
L185 Z751-A		Y-106-1	6525	---	
L2002 D1302		Y-106V	6926	---	
L2050 D1102-A		Y-106V	6926	---	
L2201 DH1101		Y-106-1	6525	---	
L2202 D1402-L		Y-106V	6926	---	
L2250 D1302-DI-A		Y-119V	only OE	---	
L235 D1102-A		Y-106V	6926	---	
L2350 D1102-A		Y-106V	6926	---	
L2402 D1402		Y-106V	6926	---	
L245 D1101-A		Y-106-1	6525	---	
L245-2 D1102-A		Y-106V	6926	---	
L2550 D1402-DI-A		Y-119V	only OE	---	
L2601 V1502-L		Y-106V	6926	---	
L2602 VT1502		Y-106V	6926	---	
L2650 D1402-DI-A		Y-119V	only OE	---	
L275 D1302-A		Y-106V	6926	---	
L2802 V1502		Y-106V	6926	---	
L2850 D1702-DI-A		Y-119V	only OE	---	
L295 D1301-A		Y-106-1	6525	---	
L2950 D1402-DI-A		Y-119V	only OE	---	
L295-2 D1302-A		Y-106V	6926	---	
L3001 V1502-A		Y-601-1	only OE	---	
L305 D1302-DA		Y-106V	6926	---	
L3202 V1502		Y-106V	6926	---	
L3250 V1902-DI-A		Y-119V	only OE	---	
L3350 V1902-DI-A		Y-119V	only OE	---	

Diverse Arbeitsgeräte / Various Tools



Order
No.



Quick
No.

KUBOTA

L345 V1501-DA		Y-106-1	6525	---	
L3450 V1902-DI-AE		Y-119V	only OE	---	
L3602 V1902		Y-106V	6926	---	
L3750 F2302-DI-L		Y-119V	only OE	---	
L4150 F2302-DI		Y-119V	only OE	---	
L4202 VT1502		Y-106V	6926	---	
L4212 VT1502		Y-106V	6926	---	
L4350 V2303-DI		Y-119V	only OE	---	
L4850 F2503-DI		Y-119V	only OE	---	
L5450 F2803-DI		Y-119V	only OE	---	
M 4000 (S2600)	Traktor	Y-106-1	6525		
M 4000 (S2600)	Traktor	Y-106-1	6525		
M 4030 (S2600-DI)	Traktor	Y-119V	only OE		
M 4500 (S2600-A)	Traktor	Y-106-1	6525		
M 4500 (S2600-A)	Traktor	Y-106-1	6525		
M 4950 (S2800)	Traktor	Y-106V	6926		
M 5000 (D3000)	Traktor	Y-203	2532		
M 5030 (S2802-DI)	Traktor	Y-119V	only OE		
M 5270 (D3000-1)	Traktor	Y-203V	7728		
M 5500 (D3000-A)	Traktor	Y-203	2532		
M 5950 (D3200)	Traktor	Y-203V	7728		
M 5970 (D3200-1)	Traktor	Y-203V	7728		
M 6000 (V4000-L)	Traktor	Y-203	2532		
M 6030 (D3200)	Traktor	Y-203V	7728		
M 6950 (V4000-2)	Traktor	Y-203V	7728		
M 6970 (V4000-3,V4000-4)	Traktor	Y-203V	7728		
M 7000 (V4000)	Traktor	Y-203	2532		
M 7030 (V3200,V4000)	Traktor	Y-203V	7728		
M 7950 (V4300)	Traktor	Y-203V	7728		
M 7970 (V4300-1)	Traktor	Y-203V	7728		
M 8030 (V4300)	Traktor	Y-203V	7728		
M 9750 (V4300-T1)	Traktor	Y-203V	7728		
M 9950 (V4300-T)	Traktor	Y-203V	7728		
M 10570 (F5400)	Traktor	Y-203V	7728		
M4000 S2600		Y-601-1	only OE	---	
M4030 S2602-DI		Y-119V	only OE	---	
M4500 S2602-A		Y-601-1	only OE	---	
M4950 S2800		Y-106V	6926	---	
M5000 D3000		Y-203	2532	---	
M5030 S2802-DI		Y-119V	only OE	---	
M5500 D3000-A		Y-203	2532	---	
M6000 V4000-L		Y-203	2532	---	
M7000 V4000		Y-203	2532	---	
M7500 V4000-A		Y-203	2532	---	
NX 1000 (Z600)		Y-103V	2031		
NX 1100 (ZB500)		Y-103K	6325		
NX 1300 (ZB600)		Y-103K	6325		
NX 1500 (D850C)		Y-103K	6325		
NX 1600 (D950)		Y-103V	2031		
NX 1800 (D850)		Y-103K	6325		
NX 2000 (D950C)		Y-103V	2031		
NX 2200 (D950)		Y-103V	2031		

Diverse Arbeitsgeräte / Various Tools



Order
No.



Quick
No.

KUBOTA

NX 3000 (D1301)	Y-106-1	6525		
RX 550 (E75-C2)	Y-103V	2031		
RX 700 (E75-C)	Y-103V	2031		
RX 750 (ZB400-C2)	Y-103V	2031		
RX 900 (ZB400)	Y-103V	2031		
RX 1100 (Z600-C1)	Y-103V	2031		
RX 1300 (Z620-C)	Y-103V	2031		
RX 1450 (D640-C)	Y-103V	2031		
RX 1500 (D750)	Y-103K	6325		
RX 1500 (D750-C)	Y-103V	2031		
RX 1550 (D750-C)	Y-103V	2031		
RX 1900 (D850-C2)	Y-103V	2031		
RX 2100 (D950-C)	Y-103V	2031		
RX 2450 (V1200-C)	Y-103V	2031		
RX 2800 (DH1402-C)	Y-103V	2031		
RX 3250 (D1462DI-C)	Y-119V	only OE		
RX 3250 (DH62DI-C)	Y-103V	2031		
Tiller - AT25 GS90V	BR4HS	3322	0,6	
Tiller - AT55 GA200	BR4HS	3322	0,6	
Tiller - AT70S GS280	BR4HS	3322	0,6	
Tiller - FRT50 GS200	B-4H	4110	0,6	
Tiller - FRT70 GS280	B-4H	4110	0,6	
Tiller - T150, T250, T350 GS130	BP4HS-10	5011	1,0	
Tiller - T2 GN100	B-4H	4110	1,0	
Tiller - T400 GS160	BP4HS-10	5011	1,0	
Tiller - T402 GS230	B-4H	4110	1,0	
Tiller - T450 GS160	BP4HS-10	5011	1,0	
Tiller - T5, T6, T7 GN250	B-4H	4110	1,0	
Tiller - T550 GS160	BP4HS-10	5011	1,0	
Tiller - T602 GS280	B-4H	4110	1,0	
Tiller - T650 GN250	B-4H	4110	1,0	
Tiller - T702 GS280	B-4H	4110	0,6	
Tiller - T720 GN250	B-4H	4110	1,0	
Tiller - T750 GN250	B-4H	4110	1,0	
Tiller - T850 GS280	B-4H	4110	0,6	
Tiller - TD700 OC62	Y-709R	3238	---	
Tiller - TF35 GS150	BPR4HS-10	5024	1,0	
Tiller - TF45 GS110	BPR4HS-10	5024	1,0	
Tiller - TF55 GS110	BPR4HS-10	5024	1,0	
Tiller - TG600 GH170	BP6HS	4511	0,6	
Tiller - TG800-R GH250	BP6HS	4511	0,6	
Tiller - TMA31 GS130	BP4HS-10	5011	1,0	
Tiller - TX120 GS120	BP4HS-10	5011	1,0	
Tiller - TX300 GS150	BP4HS-10	5011	1,0	
Tiller - TX400 GS160	BP4HS-10	5011	1,0	
Tiller - TX500 GS200	B-4H	4110	0,6	
Tiller - TX600 GS230	B-4H	4110	0,6	
Tiller - TX700 GS280	B-4H	4110	0,6	
Tiller - TX900 GS330	B-4H	4110	0,6	
ZB 600 C-I	Kühlgerät Y-149	6766		

Diverse Arbeitsgeräte / Various Tools



Order
No.



Quick
No.

LITTLE WONDER

2216 DE	Heckenschere	BPM6A	7021	0,6	304
2224 DE	Heckenschere	BPM6A	7021	0,6	304
2230 DE	Heckenschere	BPM6A	7021	0,6	304
2230 SE	Heckenschere	BPM6A	7021	0,6	304
2242 SE	Heckenschere	BPM6A	7021	0,6	304
9005 P	Luftbesen	B2-LM	1147	0,5	
9008 P / IC	Luftbesen	B2-LM	1147	0,5	
9333	Luftbesen	BPM7A	7321	0,6	305
9444 E	Luftbesen	BPM7A	7321	0,6	305

LZDP

P-10 DU		B5HS	4210	0,7	
P-350		B5HS	4210	0,7	
P-350-1		B5HS	4210	0,7	

MAG

1014 SRL	Mehrweckmotor	B-4H	4110	0,7	
1017 SRL	Mehrweckmotor	B-4H	4110	0,5	
1021 SRL	Mehrweckmotor	B-4H	4110	0,7	
1023 SRL	Mehrweckmotor	B-4H	4110	0,5	
1026 SRL	Mehrweckmotor	B-4H	4110	0,5	
1029 SRL	Mehrweckmotor	B-4H	4110	0,5	
1035 SRL	Mehrweckmotor	B-4H	4110	0,5	
1040 SRL	Mehrweckmotor	B-4H	4110	0,5	
1045 SRL	Mehrweckmotor	B-4H	4110	0,5	
2055 SRL	Mehrweckmotor	B7HS	5110	0,5	204
2076 SRL	Mehrweckmotor	B-4H	4110	0,5	

MARUYAMA

BL 471	Luftbesen	BPM6Y	4562	0,6	
ED 260	Kantenschneider	BPM6Y	4562	0,6	
HT 201D	Heckenschere	BPM6Y	4562	0,6	
HT 260D	Heckenschere	BPM6Y	4562	0,6	
MBS 260	Heckenschere	BPM6Y	4562	0,6	
MC 260 / C / S / E / D	Multischneider	BPM6Y	4562	0,6	
MC 261	Multischneider	BPM6Y	4562	0,6	
MS 056E	Sprayer	BPM6Y	4562	0,6	

MASSEY-FERGUSON

101 Jr. Gas		AB-6	2910	0,6	
102 Jr. Gas		AB-6	2910	0,6	
11 Pony Gas		AB-6	2910	0,6	
16 Pacer Gas		AB-6	2910	0,6	
203 Gas		AB-6	2910	0,6	
21 Colt Gas		AB-6	2910	0,6	
22 Gas		AB-6	2910	0,6	
22K Gas		AB-6	2910	0,6	
23 Gas		AB-6	2910	0,6	
23K Gas		AB-6	2910	0,6	
30 Gas		AB-6	2910	0,6	
30K Gas		AB-6	2910	0,6	
33 Gas		AB-6	2910	0,6	

Diverse Arbeitsgeräte / Various Tools



Order
No.



Quick
No.

MASSEY-FERGUSON

333 Gas	AB-6	2910	0,6
333 LPG	AB-6	2910	0,5
44 Gas	AB-6	2910	0,6
44 Special LPG	AB-6	2910	0,5
44 Special Gas	AB-6	2910	0,6
444 Gas	AB-6	2910	0,6
444 LPG	AB-6	2910	0,5
55 Gas	AB-6	2910	0,6
555 Gas	AB-6	2910	0,6
555 LPG	AB-6	2910	0,5
97 LPG	AB-6	2910	0,5
Baler	AB-6	2910	0,6
F35 Gas	AB-6	2910	0,6
F40 Gas	AB-6	2910	0,6
Forage Harvester	AB-6	2910	0,6
MF1100 LPG Waukesha F320-G	AB-6	2910	0,5
MF1100 Gas Waukesha F-320G	AB-6	2910	0,6
MF135 Gas Continental Z-134	AB-6	2910	0,6
MF135 Gas Perkins AG3-152 3/8" Rch.	B6S	3510	0,6
MF135 Gas Perkins AG3-152 3/4" Rch.	BP5ES	6511	0,6
MF135 Deluxe & Vineyard Gas Continental Z-145	AB-6	2910	0,6
MF150 Gas Continental Z-145	AB-6	2910	0,6
MF150 Gas Perkins AG3-152 3/4" Rch.	BP5ES	6511	0,6
MF150 Gas Perkins AG3-152 3/8" Rch.	B6S	3510	0,6
MF165 Gas Perkins AG4-212	B6S	3510	0,6
MF165 LPG Continental GB-176	AB-6	2910	0,5
MF165 Gas Continental G-176	AB-6	2910	0,6
MF175 Gas Continental GB-206	AB-6	2910	0,6
MF175 Gas Perkins AG4-236	B6S	3510	0,6
MF175 Gas Continental G-206	AB-6	2910	0,6
MF180 Gas Continental G-206	AB-6	2910	0,6
MF180 Gas Perkins AG4-236	B6S	3510	0,6
MF180 Gas Continental GB-206	AB-6	2910	0,6
MF225 Gas Perkins AG4-212	B6S	3510	0,6
MF230 Gas Continental Z-145	AB-6	2910	0,6
MF235 Gas Continental Z-145	AB-6	2910	0,6
MF265 Gas Perkins AG4-236	B6S	3510	0,6
MF35 Gas	AB-6	2910	0,6
MF50 Gas	AB-6	2910	0,6
MF65 Gas	AB-6	2910	0,6
MF85 Gas	AB-6	2910	0,6
MF88 Gas	AB-6	2910	0,6
MF90 Gas	AB-6	2910	0,6
Other - 26	B6S	3510	0,6
Other - 27	B6S	3510	0,6
Other - 27L	B6S	3510	0,6
Other - 35	AB-6	2910	0,6
Other - 50 Clipper	AB-6	2910	0,6
Other - 60SP	B6S	3510	0,6
Other - 70	B6S	3510	0,6
Other - 72	B6S	3510	0,6
Other - 80	B6S	3510	0,6

Diverse Arbeitsgeräte / Various Tools



Order
No.



Quick
No.

MASSEY-FERGUSON

Other - 82		B6S	3510	0,6	
Other - 90		B6S	3510	0,6	
Other - 92		B6S	3510	0,6	
Other - 92 Super		B6S	3510	0,6	
Other - MF3000 S.P.		B6ES	7310	0,6	
Other - MF410 S.P. (1970-1974) Chevrolet 292 cu in.		UR5	2139	0,9	
Other - MF410 S.P. (1975) Chevrolet 292 cu in.		YR5	5334	0,9	
Other - MF410 S.P. (To 1969) Chevrolet 292 cu in.		B6ES	7310	0,9	
Other - MF510 S.P. Chevrolet 327 cu in.		B6S	3510	0,9	
Other - MF510 S.P. (1969-1970) Chevrolet 350 cu in.		BR6ES	4922	0,9	
Other - MF510 S.P. (1971-1972) Chevrolet 350 cu in.		UR4	4762	0,9	
Other - MF510 S.P. (1973-1975) Chevrolet 350 cu in.		YR5	5334	0,9	
Other - P		B6S	3510	0,6	
Other - S		B6S	3510	0,6	
Other - S.P. Clipper		AB-6	2910	0,6	
Other - S.P. Cornpicker		AB-6	2910	0,6	
Swather		AB-6	2910	0,6	
TE20 LPG		AB-6	2910	0,5	
TEA20 LPG		AB-6	2910	0,6	
TO20 LPG		AB-6	2910	0,6	
TO30 LPG		AB-6	2910	0,6	
TO35 LPG		AB-6	2910	0,6	
Windrower		AB-6	2910	0,6	

McCULLOCH

Tivoli 45	Heckenschere	BMR6F	2144	0,5	
Tivoli 60	Heckenschere	BMR6F	2144	0,5	
Virginia MH 542	Heckenschere	BMR6F	2144	0,5	
Virginia MH 548	Heckenschere	BMR6F	2144	0,5	
Virginia MH 555	Heckenschere	BMR6F	2144	0,5	

MITSUBISHI

G 400	Mehrweckmotor	BM6A	5921	0,7	303
GM 131	Mehrweckmotor	BP5ES	6511	0,7	
GM 181	Mehrweckmotor	BP5ES	6511	0,7	
GM 291	Mehrweckmotor	BP5ES	6511	0,7	
GM 301	Mehrweckmotor	BP5ES	6511	0,7	
GM 91	Mehrweckmotor	BP5ES	6511	0,7	
K2A (S)/ 2B/ C		Y-114T	6528		
K3		Y-110	6825		
K3A /B /C /D /E / F / H /M		Y-114T	6528		
K4A		Y-110	6825		
KE130 / 135		Y-160	only OE		
KE140 / 150 06.76-		Y-201	1026		
KE250 / 270		Y-251	2026		
KE31		Y-802-2	only OE		
KE55 / 80/ 95/ 130 -05.76		Y-110	6825		
KE70 / 70L / 75 / 75L		Y-110	6825		
T 200	Mehrweckmotor	BM6A	5921	0,6	303
T 240	Mehrweckmotor	B4	3210	0,6	
TL 20	Mehrweckmotor	BM6A	5921	0,6	303
TL 23	Mehrweckmotor	BM6A	5921	0,6	303

Diverse Arbeitsgeräte / Various Tools



Order
No.



Quick
No.

mitsubishi

TL 26	Mehrweckmotor	BMR6A	7421	0,6	307
TL 33	Mehrweckmotor	BMR6A	7421	0,6	307
TL 43	Mehrweckmotor	BMR6A	7421	0,6	307
TL 52	Mehrweckmotor	BMR6A	7421	0,6	307
TM 18	Mehrweckmotor	BM6A	5921	0,6	303
TM 21	Mehrweckmotor	BM6A	5921	0,6	303
TM 24	Mehrweckmotor	BM6A	5921	0,6	303
TM 33	Mehrweckmotor	BM6A	5921	0,6	303

MK

MK-1A Krot		BP6HS	4511	0,6	
MK-50		BP6HS	4511	0,6	

MMB

MMB-4		B5HS	4210	0,7	
-------	--	------	------	-----	--

MTD

Cub Cadet	Tecumseh OHV Motore	BR7ES	5122	0,7	
Cub Cadet	Kawasaki Typ FE 250 D	BPR5ES	7422	0,6	
Cub Cadet	Kawasaki Typ FG 230 D CS 50	BP4HS	3611	0,6	
Cub Cadet	Kohler Comand CV/CH 18--25	BKR5E	7938	0,7	
Cub Cadet	Kohler Comand CV/CH 11--16	BKR5E-11	6953	1,1	
Cub Cadet	Tecumseh Standard/Seitengesteuerte Motoren	BR2-LM	5798	0,7	310
Cub Cadet	B&S Intek Motoren	BKR5E	7938	0,7	
Cub Cadet	B&S Vanguard/Europa OHV Motoren	BKR5E	7938	0,7	
Cub Cadet	B&S Graugußmotoren	BR2-LM	5798	0,7	310
Cub Cadet	B&S Standard/IC-Motoren	BR2-LM	5798	0,7	310
Gutbrod	B&S Intek Motoren	BKR5E	7938	0,7	
Gutbrod	Kawasaki Typ FG 230 D CS 50	BP4HS	3611	0,6	
Gutbrod	Kohler Comand CV/CH 18--25	BKR5E	7938	0,7	
Gutbrod	Kohler Comand CV/CH 11--16	BKR5E-11	6953	1,1	
Gutbrod	B&S Graugußmotoren	BR2-LM	5798	0,7	310
Gutbrod	Kawasaki Typ FE 250 D	BPR5ES	7422	0,6	
Gutbrod	Tecumseh OHV Motoren	BR7ES	5122	0,7	
Gutbrod	Tecumseh Standard/Seitengesteuerte Motoren	BR2-LM	5798	0,7	310
Gutbrod	B&S Vanguard/Europa OHV Motoren	BKR5E	7938	0,7	
Gutbrod	B&S Standard/IC-Motoren	BR2-LM	5798	0,7	310
White	Kawasaki Typ FE 250 D	BPR5ES	7422	0,6	
White	Kawasaki Typ FG 230 D CS 50	BP4HS	3611	0,6	
White	B&S Intek Motoren	BKR5E	7938	0,7	
White	Kohler Comand CV/CH 11--16	BKR5E-11	6953	1,1	
White	Tecumseh OHV Motoren	BR7ES	5122	0,7	
White	Tecumseh Standard/Seitengesteuerte Motoren	BR2-LM	5798	0,7	310
White	B&S Standard/IC-Motoren	BR2-LM	5798	0,7	310
White	Kohler Comand CV/CH 18--25	BKR5E	7938	0,7	
White	B&S Graugußmotoren	BR2-LM	5798	0,7	310
White	B&S Vanguard/Europa OHV Motoren	BKR5E	7938	0,7	
Yard Machines	Tecumseh Standard/Seitengesteuerte Motoren	BR2-LM	5798	0,7	310
Yard Machines	Kawasaki Typ FE 250 D	BPR5ES	7422	0,6	
Yard Machines	Kohler Comand CV/CH 18--25	BKR5E	7938	0,7	
Yard Machines	Kohler Comand CV/CH 11--16	BKR5E-11	6953	1,1	
Yard Machines	Tecumseh OHV Motoren	BR7ES	5122	0,7	

Diverse Arbeitsgeräte / Various Tools



Order
No.



Quick
No.

MTD					
Yard Machines	B&S Vanguard/Europa OHV Motoren	BKR5E	7938	0,7	
Yard Machines	Kawasaki Typ FG 230 D CS 50	BP4HS	3611	0,6	
Yard Machines	B&S Graugußmotoren	BR2-LM	5798	0,7	310
Yard Machines	B&S Standard/IC-Motoren	BR2-LM	5798	0,7	310
Yard Machines	B&S Intek Motoren	BKR5E	7938	0,7	
Yard Man	Kohler Comand CV/CH 18--25	BKR5E	7938	0,7	
Yard Man	B&S Graugußmotoren	BR2-LM	5798	0,7	310
Yard Man	Kawasaki Typ FE 250 D	BPR5ES	7422	0,6	
Yard Man	B&S Standard/IC-Motoren	BR2-LM	5798	0,7	310
Yard Man	Kawasaki Typ FG 230 D CS 50	BP4HS	3611	0,6	
Yard Man	B&S Vanguard/Europa OHV Motoren	BKR5E	7938	0,7	
Yard Man	B&S Intek Motoren	BKR5E	7938	0,7	
Yard Man	Tecumseh OHV Motoren	BR7ES	5122	0,7	
Yard Man	Kohler Comand CV/CH 11--16	BKR5E-11	6953	1,1	
Yard Man	Tecumseh Standard/Seitengesteuerte Motoren	BR2-LM	5798	0,7	310
NEVA					
MB-2K Neva		B5HS	4210	0,7	
NISSAN					
LD20 / LD28		Y-204TS1	3829		
SD16 / SD22 / SD33 12V		Y-112T	6327		
SD16 / SD22 / SD33 12V QGS		Y-705RS	1249		
SD22 / SD25 / SD33 24V		Y-755RS	7771		
SD33T 24V		Y-177-1	3026		
TD23 / TD27 12V		Y-707RS	4937		
OLEO-MAC					
440 BP	Mehrzweckmotor	BPMR7A	4626	0,5	309
720	Mehrzweckmotor	BPMR7A	4626	0,5	309
730 T / S	Mehrzweckmotor	BPMR7A	4626	0,5	309
735 T / S	Mehrzweckmotor	BPMR7A	4626	0,5	309
740 T / S	Mehrzweckmotor	BPMR7A	4626	0,5	309
746 T	Mehrzweckmotor	BPMR7A	4626	0,5	309
750 Master	Mehrzweckmotor	BPMR7A	4626	0,5	309
750 T	Mehrzweckmotor	BPMR7A	4626	0,5	309
825 T / S	Mehrzweckmotor	BPMR7A	4626	0,5	309
931	Mehrzweckmotor	BPMR6A	6726	0,5	308
936	Mehrzweckmotor	BPMR7A	4626	0,5	309
940	Mehrzweckmotor	BPMR7A	4626	0,5	309
940 S	Mehrzweckmotor	BPMR7A	4626	0,5	309
942	Mehrzweckmotor	BPMR7A	4626	0,5	309
946	Mehrzweckmotor	BPMR7A	4626	0,5	309
951	Mehrzweckmotor	BPMR7A	4626	0,5	309
956	Mehrzweckmotor	BPMR7A	4626	0,5	309
962	Mehrzweckmotor	BPMR7A	4626	0,5	309
970 / 971	Mehrzweckmotor	BPMR7A	4626	0,5	309
980 / 981	Mehrzweckmotor	BPMR7A	4626	0,5	309
AM 150	Mehrzweckmotor	BPM7A	7321	0,5	305
AM 180	Mehrzweckmotor	BPM7A	7321	0,5	305
HT 26	Mehrzweckmotor	BPMR7A	4626	0,5	309
HT 26 S	Mehrzweckmotor	BPMR7A	4626	0,5	309

Diverse Arbeitsgeräte / Various Tools



Order
No.



Quick
No.

OLEO-MAC

HT 43	Mehrweckmotor	BPMR7A	4626	0,5	309
MTL 106	Mehrweckmotor	BPM7A	7321	0,5	305
MTL 30	Mehrweckmotor	BPM7A	7321	0,5	305
MTL 40	Mehrweckmotor	BPM7A	7321	0,5	305
MTL 50	Mehrweckmotor	BPMR7A	4626	0,5	309
MTL 80	Mehrweckmotor	BPM7A	7321	0,5	305
MTL 81 R	Mehrweckmotor	BPMR7A	4626	0,5	309
Sparta 26 / 26 S	Mehrweckmotor	BPMR7A	4626	0,5	309
Sparta 26TR	Mehrweckmotor	BPMR7A	4626	0,5	309

PARTNER

31	Motorhacke	BR2-LM	5798	0,7	310
3-20	Schneefräse	BR6S	3522	0,7	
3-51	Schneefräse	BR6S	3522	0,7	
5110	Motorhacke	BR2-LM	5798	0,7	310
5112	Motorhacke	BR2-LM	5798	0,7	310
511 RT	Motorhacke	BR2-LM	5798	0,7	310
5510	Motorhacke	BR2-LM	5798	0,7	310
GBI 32	Luftbesen	BPMR6A	6726	0,5	308
HG 55-12	Heckenschere	BPMR6A	6726	0,5	308

PHÖNIX

PM 21H		BPMR6A	6726	0,7	308	
Primo 35	B&S	Motorhacke	BR2-LM	5798	0,7	310
Primo 500 R	B&S	Motorhacke	BR2-LM	5798	0,7	310
Quatro 500 B	B&S	Motorhacke	BR2-LM	5798	0,7	310

ROBIN

BH 2500	Mehrweckmotor	CM6	5812	0,5	
EC 02 EHR	Mehrweckmotor	BM7A	6521	0,7	
EC 08 D/B	Mehrweckmotor	B7HS	5110	0,7	204
EC 10 D/B	Mehrweckmotor	B4	3210	0,7	
EC 12 D/B	Mehrweckmotor	BM6A	5921	0,7	303
EH 12 D/B	Mehrweckmotor	B6HS	4510	0,7	203
EH 17 D/B	Mehrweckmotor	B6HS	4510	0,7	203
EH 25 D/B	Mehrweckmotor	B6HS	4510	0,7	203
EH 30 D/B	Mehrweckmotor	BP6ES	7811	0,7	
EH 34 D/B	Mehrweckmotor	BP6ES	7811	0,7	
EY 08 D/B	Mehrweckmotor	BM4A	5628	0,7	
EY 15 D/B	Mehrweckmotor	B6HS	4510	0,7	203
EY 20 D/B	Mehrweckmotor	B6HS	4510	0,7	203
EY 23 D/B	Mehrweckmotor	BP4HS	3611	0,7	
EY 28 D/B	Mehrweckmotor	BP6HS	4511	0,7	
EY 35 D/B	Mehrweckmotor	B6HS	4510	0,7	203
EY 40 D/B	Mehrweckmotor	B6HS	4510	0,7	203
NB 2001	Mehrweckmotor	BPM7A	7321	0,5	305
NB 211	Mehrweckmotor	BPM7A	7321	0,5	305
NB 221	Mehrweckmotor	BM7A	6521	0,5	
NB 223	Mehrweckmotor	BPM7A	7321	0,5	305
NB 251	Mehrweckmotor	BM7A	6521	0,5	
NB 253	Mehrweckmotor	BPM7A	7321	0,5	305
NB 26	Mehrweckmotor	BM7A	6521	0,5	

Diverse Arbeitsgeräte / Various Tools



Order
No.



Quick
No.

ROBIN

NB 31	Mehrweckmotor	BM7A	6521	0,5	
NB 321	Mehrweckmotor	BPM7A	7321	0,5	305
NB 40	Mehrweckmotor	B7HS	5110	0,5	204
NB 411	Mehrweckmotor	BPM7A	7321	0,5	305
NBF 171	Mehrweckmotor	BPM7A	7321	0,5	305
NBF 252	Mehrweckmotor	BPM7A	7321	0,5	305
NBT 415	Mehrweckmotor	BPM7A	7321	0,5	305

SABO

SB 135 L	Mehrweckmotor	BP-4	2911	0,5	
SB 140 SL	Mehrweckmotor	BP-4	2911	0,5	
SB 152	Mehrweckmotor	B5HS	4210	0,5	

SALUT

Salut-5		B5HS	4210	0,7	
---------	--	------	------	-----	--

SD

SD1012		BP7HS	5111	0,6	
--------	--	-------	------	-----	--

SOLO

101	Mehrweckmotor	BPMR6A	6726	0,5	308
118 / 119	Mehrweckmotor	BPMR6A	6726	0,5	308
120	Mehrweckmotor	BPMR6A	6726	0,5	308
124	Mehrweckmotor	BPMR6A	6726	0,5	308
126	Mehrweckmotor	BPMR6A	6726	0,5	308
127	Mehrweckmotor	BPMR6A	6726	0,5	308
127 H	Mehrweckmotor	C5HSB	6452	0,5	
128	Mehrweckmotor	BPMR6A	6726	0,5	308
130	Mehrweckmotor	BPMR6A	6726	0,5	308
130 H	Mehrweckmotor	C5HSB	6452	0,5	
132	Mehrweckmotor	BPMR6A	6726	0,5	308
134	Mehrweckmotor	BPMR6A	6726	0,5	308
140	Mehrweckmotor	BPMR6A	6726	0,5	308
141	Mehrweckmotor	BPMR6A	6726	0,5	308
410	Sprayer	B6HS	4510	0,5	203
412	Sprayer	B6HS	4510	0,5	203
414	Luftbesen	BPMR7A	4626	0,5	309
414	Mehrweckmotor	BPMR6A	6726	0,5	308
422	Sprayer	BPMR6A	6726	0,5	308
422	Mehrweckmotor	BPMR6A	6726	0,5	308
423	Sprayer	B6HS	4510	0,5	203
436	Sprayer	B7HS	5110	0,5	204
437	Sprayer	B7HS	5110	0,5	204
439	Sprayer	B7HS	5110	0,5	204
440	Laubbläser	BPMR6A	6726	0,6	308
441	Laubbläser	BPMR6A	6726	0,6	308
444	Sprayer	BPMR7A	4626	0,5	309
445	Laubbläser	BPMR7A	4626	0,5	309
450	Sprayer	BPMR7A	4626	0,5	309
459	Sprayer	B7HS	5110	0,5	204
471	Laubbläser	BPMR7A	4626	0,5	309
472	Laubbläser	BPMR7A	4626	0,5	309

Diverse Arbeitsgeräte / Various Tools



Order
No.



Quick
No.

SOLO

501-2T (Solo)	Motorhacke	BPMR6A	6726	0,6	308
501-4T (Honda)	Motorhacke	CR5HSB	6535	0,5	
502	Motorhacke	CR5HSB	6535	0,5	
503	Motorhacke	BR2-LM	5798	0,5	310
504	Motorhacke	BPR6ES	7822	0,7	
508	Motorhacke	BPR6ES	7822	0,7	
603	Mehrweckmotor	BPMR6A	6726	0,5	308
633	Mehrweckmotor	BPMR6A	6726	0,5	308
634	Mehrweckmotor	BPMR6A	6726	0,5	308
636	Mehrweckmotor	BPMR6A	6726	0,5	308
639 D	Mehrweckmotor	BPMR6A	6726	0,5	308
641	Mehrweckmotor	BPMR6A	6726	0,5	308
644	Mehrweckmotor	BPMR6A	6726	0,5	308
644 SP	Mehrweckmotor	BPMR6A	6726	0,5	308
645 D	Mehrweckmotor	BPMR6A	6726	0,5	308
647	Mehrweckmotor	BPMR6A	6726	0,5	308
651	Mehrweckmotor	BPMR6A	6726	0,5	308
651 SP	Mehrweckmotor	BPMR6A	6726	0,5	308
654	Mehrweckmotor	BPMR6A	6726	0,5	308
662	Mehrweckmotor	BPMR6A	6726	0,5	308
667	Mehrweckmotor	BPMR6A	6726	0,5	308
670	Mehrweckmotor	BPMR6A	6726	0,5	308
680	Mehrweckmotor	BPMR6A	6726	0,5	308
690	Mehrweckmotor	BPMR6A	6726	0,5	308

SPERRY-NEW HOLLAND

Bale Wagon	Ford 361 cu in.	AR6FS	3323	0,9	
Bale Wagon	Ford 460 cu in.	UR5	2139	0,9	
Baler	Ford 240 cu in.	WR5	1071	0,6	
Baler	Wisconsin THD	AB-6	2910	0,7	
Baler	Wisconsin V46D	BP5ES	6511	0,7	
Baler	Wisconsin VH4D	AB-6	2910	0,7	
Baler	Wisconsin TJD	AB-6	2910	0,7	
Baler	Wisconsin VG4D	AB-6	2910	0,7	
Baler	Ford 300 cu in.	WR5	1071	0,6	
Baler	Wisconsin VR4D	AB-6	2910	0,7	
Baler	Ford 172 cu in.	B-4L	3112	0,9	
Baler	Ford 134 cu in.	B-4L	3112	0,9	
Baler	Wisconsin V461D	BP5ES	6511	0,7	
Baler	Wisconsin V465D	BP5ES	6511	0,7	
Combine	Ford 361 cu in.	AR6FS	3323	0,9	
Combine	Ford 240 cu in.	WR5	1071	0,7	
Combine	Ford 300 cu in.	WR5	1071	0,7	
Combine	Ford 392 cu in.	AR6FS	3323	0,9	
Harvester	Ford 392 cu in.	AR6FS	3323	0,9	
Haybine	Wisconsin VG4D	AB-6	2910	0,7	
Haybine	Ford 200 cu in.	WR5	1071	0,9	
Haybine	Ford 134 cu in.	B-4L	3112	0,6	
Loader	Wisconsin V465D	BP5ES	6511	0,7	
Loader	Wisconsin VG4D	AB-6	2910	0,7	
Loader	Wisconsin VH4D	AB-6	2910	0,7	
Loader	23 hp. Kohler K582	B-4L	3112	0,6	



SPERRY-NEW HOLLAND

Loader		B-6L	3212	0,9	
Loader	Wisconsin TJD	AB-6	2910	0,7	
Speedrower	Ford 173 cu in.	B-4L	3112	0,6	
Speedrower	Ford 200 cu in.	WR5	1071	0,9	
Speedrower	Ford 250 cu in.	WR5	1071	0,9	
Speedrower	Ford 256 cu in.	B5ES	6410	0,6	
Tractor	Kubota 1920	Y-106V	6926	---	
Trencher	Wisconsin VG4D	AB-6	2910	0,7	
Trencher	16 hp. Kohler K341	B-6L	3212	0,6	
Trencher	Wisconsin TJD	AB-6	2910	0,7	

STIHL

BG 45	Laubbläser	BPMR7A	4626	0,5	309
BG 55	Laubbläser	BPMR7A	4626	0,5	309
BG 72	Luftbesen	BPMR7A	4626	0,5	309
BG 75	Luftbesen	BPMR7A	4626	0,5	309
BG 85	Laubbläser	BPMR7A	4626	0,5	309
BR 320L	Laubbläser	BPMR7A	4626	0,5	309
BR 380	Laubbläser	BPMR7A	4626	0,5	309
BR 400	Laubbläser	BPMR7A	4626	0,5	309
BR 45 C	Laubbläser	BPMR7A	4626	0,5	309
BR 500	Laubbläser	CMR6H	3365	0,5	
BR 550	Laubbläser	CMR6H	3365	0,5	
BR 600	Laubbläser	CMR6H	3365	0,5	
BR 106 , BR-320 , BR-400	Luftbesen	BPMR7A	4626	0,5	309
BT 106 C	Erdborher	BPMR7A	4626	0,5	309
BT 121	Erdborher	BPMR7A	4626	0,5	309
BT 360	Erdborher	BPMR7A	4626	0,5	309
BT 45	Handbohrgerät	BPMR7A	4626	0,5	309
HL 100	Heckenschneider	CMR6H	3365	0,5	
HL 100 K	Heckenschneider	CMR6H	3365	0,5	
HL 45	Heckenschere	BPMR7A	4626	0,5	309
HL 75	Heckenschere	BPMR7A	4626	0,5	309
HLR 85	Heckenschere	BPMR7A	4626	0,5	309
HS 246	Heckenschere	BPMR7A	4626	0,5	309
HS 45	Heckenschere	BPMR7A	4626	0,5	309
HS 75	Heckenschere	BPMR7A	4626	0,5	309
HS 80	Heckenschere	BPMR7A	4626	0,5	309
HS 81R / T	Heckenschere	CMR6H	3365	0,5	
HS 85	Heckenschere	BPMR7A	4626	0,5	309
HS 86R / T	Heckenschere	CMR6H	3365	0,5	
HT 101	Hochentaster	CMR6H	3365	0,5	
HT 131 4Mix	Hochentaster	CMR6H	3365	0,5	
HT 70	Heckenschere	BPMR7A	4626	0,5	309
HT 75	Hochentaster	BPMR7A	4626	0,5	309
HTR 85	Heckenschere	BPMR7A	4626	0,5	309
KM 90	Kombisystem	CMR6H	3365	0,5	
KM 90 R	Kombisystem	CMR6H	3365	0,5	
KM 130	Kombisystem	CMR6H	3365	0,5	
KM 130 R	Kombisystem	CMR6H	3365	0,5	
MM 55	MultiWerkzeug	BPMR7A	4626	0,5	309
SH 55	Saughäcksler	BPMR7A	4626	0,5	309

Diverse Arbeitsgeräte / Various Tools



Order
No.



Quick
No.

STIHL

SH 85	Saughäcksler	BPMR7A	4626	0,5	309
SR 340	Sprayer	BPMR7A	4626	0,5	309
SR 320 , SR400	Luftbesen	BPMR7A	4626	0,5	309
SR420	Sprayer	BPMR7A	4626	0,5	309
TS 360 S	Trennschleifer	BPMR7A	4626	0,5	309
TS 400	Trennschleifer	BPMR7A	4626	0,5	309
TS 460	Trennschleifer	BPMR7A	4626	0,5	309
TS 510	Trennschleifer	BPMR7A	4626	0,5	309
TS 700	Trennschleifer	BPMR7A	4626	0,5	309
TS 760	Trennschleifer	BPMR7A	4626	0,5	309
TANAKA					
AST 250	Mehrweckmotor	BPM6A	7021	0,6	304
AST 7000	Mehrweckmotor	BPM6A	7021	0,6	304
ECS 320 / 330	Mehrweckmotor	BM6A	5921	0,6	303
ECS 3301	Mehrweckmotor	BM6A	5921	0,6	303
ECS 3351	Mehrweckmotor	BM6A	5921	0,6	303
ECU 3801	Mehrweckmotor	BPM7A	7321	0,6	305
ECV 4501	Mehrweckmotor	BM6A	5921	0,6	303
EHC 120	Mehrweckmotor	BM7A	6521	0,6	
PM 21	Heckenschere	BPMR6A	6726	0,5	308
PM 21	Mehrweckmotor	BPM6A	7021	0,6	304
PM 2100	Mehrweckmotor	BPM6A	7021	0,6	304
TBC 2000	Mehrweckmotor	BPM6A	7021	0,6	304
TBC 2200	Mehrweckmotor	BPM6A	7021	0,6	304
TBC 2211	Mehrweckmotor	BPMR6A	6726	0,6	308
TBC 2251	Mehrweckmotor	BPMR6A	6726	0,6	308
TBC 2400	Mehrweckmotor	BPM6A	7021	0,6	304
TBC 250	Mehrweckmotor	BPM6A	7021	0,6	304
TBC 265	Mehrweckmotor	BPM6A	7021	0,6	304
TBC 270 PF	Mehrweckmotor	BMR7A	4226	0,6	
TBC 300	Mehrweckmotor	BM6A	5921	0,6	303
TBC 355	Mehrweckmotor	BM7A	6521	0,6	
TBC 4200	Mehrweckmotor	BPM6A	7021	0,6	304
TBC 422	Mehrweckmotor	BM7A	6521	0,6	
TBC 430 PF	Mehrweckmotor	BPMR7A	4626	0,6	309
TBC 4500	Mehrweckmotor	BPM6A	7021	0,6	304
TBC 500	Mehrweckmotor	BPM6A	7021	0,6	304
TBH 2500	Mehrweckmotor	BM7A	6521	0,6	
TBL 505	Mehrweckmotor	BM6A	5921	0,6	303
TCP 25	Mehrweckmotor	BPM6A	7021	0,6	304
TCP 381	Mehrweckmotor	B6S	3510	0,6	302
TEA 500	Erdbohrer	BM6A	5921	0,6	303
TEA 500	Mehrweckmotor	BM6A	5921	0,6	303
TED 262	Mehrweckmotor	BM6A	5921	0,6	303
THB 2510	Mehrweckmotor	BPMR6A	6726	0,6	308
THT 1800	Mehrweckmotor	BPMR6A	6726	0,6	308
THT 210	Heckenschere	BPM6A	7021	0,6	304
THT 210	Mehrweckmotor	BM6A	5921	0,6	303
THT 230	Mehrweckmotor	BM6A	5921	0,6	303
THT 240	Mehrweckmotor	BPM6A	7021	0,6	304
THT 240	Heckenschere	BPM6A	7021	0,6	304

Diverse Arbeitsgeräte / Various Tools



Order
No.



Quick
No.

TANAKA

THT 2510	Mehrweckmotor	BPMR6A	6726	0,6	308
THT 2520	Mehrweckmotor	BPMR6A	6726	0,6	308
THT 2530	Mehrweckmotor	BPMR6A	6726	0,6	308
THT 262	Heckenschere	BM6A	5921	0,6	303
THT 262	Mehrweckmotor	BM6A	5921	0,6	303
TIA 305	Mehrweckmotor	BM7A	6521	0,6	
TIA 340	Erdbohrer	BMR6A	7421	0,6	307
TIA 340	Mehrweckmotor	BM7A	6521	0,6	
TLE 550	Mehrweckmotor	BM7A	6521	0,6	
TPH 2211	Mehrweckmotor	BPMR6A	6726	0,6	308
TUM 250	Mehrweckmotor	BPM6A	7021	0,6	304

TARPAN

Tarpan		BP6HS	4511	0,6	
--------	--	-------	------	-----	--

TECNAMOTOR

BH 153		BR4-LM	4133	0,6	
BH 173		BR4-LM	4133	0,6	
BV 153		BR2-LM	5798	0,6	310
BVL 153		BR2-LM	5798	0,6	310
BVL 173		BR4-LM	4133	0,6	
BVL 198		BR4-LM	4133	0,6	
BVS 143		BR2-LM	5798	0,6	310
BVS 153		BR2-LM	5798	0,6	310
MV 100		BR4-LM	4133	0,6	
MV 100 S		BR4-LM	4133	0,6	
Premier 45 OHV		BR4-LM	4133	0,6	
Premier 55 OHV		BR7ES	5122	0,6	
Premier 153		BR4-LM	4133	0,6	
Premier 173		BR4-LM	4133	0,6	
RV 173		BR4-LM	4133	0,6	
Synergy 40		BR4-LM	4133	0,6	
Synergy 55 OHV		BR7ES	5122	0,6	
Vantage 35		BR4-LM	4133	0,6	
Vantage 40		BR4-LM	4133	0,6	

TECUMSEH

A 220 4,8PS 95-		BR2-LM	5798	0,6	310
ALN 330 7,2PS 95-		BR2-LM	5798	0,6	310
BH 35 3,5PS 95-		BR2-LM	5798	0,6	310
BH 40 4PS Konische Ausführung 95-		BR2-LM	5798	0,6	310
BH 40 4PS Zylindrische Ausfüh. 95-		BR2-LM	5798	0,6	310
Centura 40		BR2-LM	5798	0,5	310
Centura 40 S		BR2-LM	5798	0,5	310
Centura 40 V		BR2-LM	5798	0,5	310
Centura 45 S		BR2-LM	5798	0,5	310
Centura 50		BR2-LM	5798	0,5	310
Centura 50 DX		BR2-LM	5798	0,5	310
Centura 50 LX		BR2-LM	5798	0,5	310
Centura 50 V		BR2-LM	5798	0,5	310
Centura 55 DX		BR2-LM	5798	0,5	310
Centura 55 LX		BR2-LM	5798	0,5	310

Diverse Arbeitsgeräte / Various Tools



Order
No.



Quick
No.

TECUMSEH

Centura 55 OHV 4Takt	BR7ES	5122	0,8	
Centura 55 V	BR2-LM	5798	0,5	310
Centura 60 LX	BR2-LM	5798	0,5	310
Centura 60 OHV 4Takt	BR7ES	5122	0,8	
Centura 60 V	BR2-LM	5798	0,5	310
Centura 65 OHV 4Takt	BR7ES	5122	0,8	
CH 133	BR2-LM	5798	0,5	310
Enduro 11-13,5 OHV 4Takt	BR7ES	5122	0,8	
Enduro 11-13 HP	BR7ES	5122	0,8	
Enduro 15-18 OHV 4Takt	BR7ES	5122	0,8	
Enduro 9-11 EC OHV 4Takt	BR7ES	5122	0,8	
Enduro OV691EA 18-22 OHV 4Takt	BR7ES	5122	0,8	
Enduro OV691EP 18-22 OHV 4Takt	BR7ES	5122	0,8	
Enduro XL OV 195 OHV 4Takt	BR7ES	5122	0,8	
Enduro XL OV691EP 23-25 OHV 4Takt	BR7ES	5122	0,8	
Formula 10-13 OHV 4Takt	BR7ES	5122	0,8	
Formula 14-17,5 OHV 4Takt	BR7ES	5122	0,8	
Formula 8-10	BR2-LM	5798	0,5	310
Formula 9-11 OHV 4Takt	BR7ES	5122	0,8	
Formula OV 195 OHV 4Takt	BR7ES	5122	0,8	
Formula OV 691EA 18-20 OHV 4Takt	BR7ES	5122	0,8	
Formula OV 691EP 18-20 OHV 4Takt	BR7ES	5122	0,8	
Geotec 35	BR2-LM	5798	0,5	310
Geotec 35	BR2-LM	5798	0,5	310
Geotec 37	BR2-LM	5798	0,5	310
Geotec 40	BR2-LM	5798	0,5	310
Geotec 45 OHV 4Takt	BR7ES	5122	0,8	
Geotec 50	BR2-LM	5798	0,5	310
Geotec 50 OHV 4Takt	BR7ES	5122	0,8	
Geotec 55 OHV 4Takt	BR7ES	5122	0,8	
Geotec 60 OHV 4Takt	BR7ES	5122	0,8	
Geotec 65 OHV 4Takt	BR7ES	5122	0,8	
H 35	BR4-LM	4133	0,6	
H 50	BR4-LM	4133	0,6	
H 60	BR4-LM	4133	0,6	
H 70	BR4-LM	4133	0,6	
H 80	BR4-LM	4133	0,6	
HH 100	B6HS	4510	0,6	203
HM 70	BR4-LM	4133	0,6	
HM 80	BR4-LM	4133	0,6	
HM 100	BR4-LM	4133	0,6	
HM 100 10PS 95-	BR2-LM	5798	0,6	310
HMXL 80 8PS 95-	BR2-LM	5798	0,6	310
HS 40	BR4-LM	4133	0,6	
HS 50	BR4-LM	4133	0,6	
HS 50 5PS Hand+Fernbedienung 95-	BR2-LM	5798	0,6	310
LAV 35	BR4-LM	4133	0,6	
LAV 40	BR4-LM	4133	0,6	
LAV 50	BR4-LM	4133	0,6	
MV 100 S 3,5PS 95-	BR2-LM	5798	0,6	310
OH 120	B6HS	4510	0,6	203
OH 140	B6HS	4510	0,6	203

Diverse Arbeitsgeräte / Various Tools



Order
No.



Quick
No.

TECUMSEH

OH 160	B6HS	4510	0,6	203
OH 180	B6HS	4510	0,6	203
OHV 4Takt 12,5PS 95-	B7S	3710	0,6	
OVM	B6HS	4510	0,6	203
OVRM 40	BR7ES	5122	0,6	
OVRM 50	BR7ES	5122	0,6	
OVXL 120	B6HS	4510	0,6	203
OVXL-C 125	B6HS	4510	0,6	203
Prisma	BR4-LM	4133	0,6	
Prisma 3,7PS 95-	BR2-LM	5798	0,6	310
Prisma 37	BR2-LM	5798	0,6	310
Prisma 40	BR2-LM	5798	0,6	310
Prisma 45	BR2-LM	5798	0,6	310
Prisma 5PS 95-	BR2-LM	5798	0,6	310
Prisma Elektrostart	BR4-LM	4133	0,6	
Synergy 40	BR2-LM	5798	0,6	310
Synergy 40 4PS 95-	BR2-LM	5798	0,6	310
Synergy OHV	BR7ES	5122	0,6	
TNT 100	BR4-LM	4133	0,6	
TNT 120	BR4-LM	4133	0,6	
TVM 140	BR4-LM	4133	0,6	
TVM 170	BR4-LM	4133	0,6	
TVM 195	BR4-LM	4133	0,6	
TVM 220	BR4-LM	4133	0,6	
TVS 75	BR4-LM	4133	0,6	
TVS 90	BR4-LM	4133	0,6	
TVS 105	BR4-LM	4133	0,6	
TVS 115	BR4-LM	4133	0,6	
TVS 120	BR4-LM	4133	0,6	
TVXL	BR4-LM	4133	0,6	
TVXL 195 4Takt 8PS 95-	BR2-LM	5798	0,6	310
TVXL 840 5PS 95-	BR2-LM	5798	0,6	310
V 50	BR4-LM	4133	0,6	
V 60	BR4-LM	4133	0,6	
V 70	BR4-LM	4133	0,6	
V 80	BR4-LM	4133	0,6	
Vantage	BR4-LM	4133	0,6	
Vantage 3,5PS 95-	BR2-LM	5798	0,6	310
Vantage 35 Eco-Tec	BR2-LM	5798	0,6	310
Vantage 37 Eco-Tec	BR2-LM	5798	0,6	310
VM 70	BR4-LM	4133	0,6	
VM 80	BR4-LM	4133	0,6	
VM 100	BR4-LM	4133	0,6	

TOURNO

95 (GCV 520 Honda)	BPR5ES	7422	0,5	
115 (GCV 520 Honda)	BPR5ES	7422	0,5	

URAL

Ural-3	B5HS	4210	0,7	
--------	------	------	-----	--

Diverse Arbeitsgeräte / Various Tools



Order
No.



Quick
No.

VIKING					
VH 300	Motorhacke	BR2-LM	5798	0,6	310
VH 340	Motorhacke	BR2-LM	5798	0,6	310
VH 450	Motorhacke	BR2-LM	5798	0,6	310
VM 550 B	Motorhacke	BR2-LM	5798	0,6	310
YAMAHA					
HT 22	Heckenschere	BPM6A	7021	0,6	304
MF 150A / S	Mehrzweckmotor	BP6HS	4511	0,6	
MF 180A / AR / S / SR	Mehrzweckmotor	BP6HS	4511	0,6	
MF 180K / AK / SK	Mehrzweckmotor	BP4HS	3611	0,6	
MF 260A / AR / S / SR	Mehrzweckmotor	BP6HS	4511	0,6	
MF 260K / AK / SK	Mehrzweckmotor	BP4HS	3611	0,6	
MF 410 / S / SR	Mehrzweckmotor	BP6HS	4511	0,6	
MF 410SK	Mehrzweckmotor	BP4HS	3611	0,6	
Midori YRT 335	Motorhacke	BR4ES	1097	0,7	
Midori YRT 550	Motorhacke	BPR5ES	7422	0,7	
MT 110A / AR	Mehrzweckmotor	B7HS	5110	0,6	204
MT 110VL	Mehrzweckmotor	B7HS	5110	0,6	204
YP 10 GN	Wasserpumpe	BR7HS	4122	0,6	
YP 20 GN	Wasserpumpe	BP4HS	3611	0,9	
YP 30 GN	Wasserpumpe	BP5ES	6511	0,7	
YRT 335	Motorhacke	BR4ES	1097	0,7	
YS 624	Schneefräse	BPR4HS	7823	0,8	
YS 828	Schneefräse	BPR4HS	7823	0,8	
YSDX	Schneefräse	BPR4ES	7222	0,8	
YANMAR					
YHB 26	Luftbesen	BPM7A	7321	0,5	305
ZENOAH					
EB20	Luftbesen	BM7A	6521	0,6	
EB40 , EB43	Luftbesen	B6HS	4510	0,7	203
FAG10	Erdborher	B6S	3510	0,7	302
G1A , G1A6 14.9 ccm	Mehrzweckmotor	BM6A	5921	0,6	303
G1E 17.2 ccm	Mehrzweckmotor	BMR6A	7421	0,6	307
G230PU	Modellbau	BMR7A	4226	0,7	
G230PUH	Modellbau	BMR7A	4226	0,7	
G230PUM	Modellbau	BMR7A	4226	0,7	
G23LH	Modellbau	BPM7A	7321	0,6	305
G2A 22.5 ccm	Mehrzweckmotor	BM6A	5921	0,6	303
G2A16 , G2C 22.5 ccm	Mehrzweckmotor	BM7A	6521	0,6	
G2D , G2D30 22.5 ccm	Mehrzweckmotor	BM7A	6521	0,6	
G2D70-D	Modellbau	BMR7A	4226	0,7	
G380PU	Modellbau	BPMR7A	4626	0,5	309
G3C , G3C76 31.7 ccm	Mehrzweckmotor	B6HS	4510	0,7	203
G3D10,G3D20 31.7 ccm	Mehrzweckmotor	BPM6A	7021	0,6	304
G3E 25.4 ccm	Mehrzweckmotor	BMR6A	7421	0,6	307
G450PU	Modellbau	BPMR7A	4626	0,5	309
G4C, G4C63 37.4 ccm	Mehrzweckmotor	B6HS	4510	0,7	203
G4C76 37.4 ccm	Mehrzweckmotor	B6HS	4510	0,7	203
G5C 52.5 ccm	Mehrzweckmotor	BR6S	3522	0,7	
G5E, G5E2 52.5 ccm	Mehrzweckmotor	B6HS	4510	0,7	203

Order
No.Quick
No.

AGTRONIC					
B&S Engine		BM6A	5921	0,6	303
ARCTIC CAT					
AC1400G 3.8hp 119cc 4Stroke		BPR6ES	7822	0,6	
AC1800GD		BPR6ES	7822	0,6	
AC2200G		BPR6ES	7822	0,6	
AC2500G 5.3hp 162cc 4Stroke		BPR6ES	7822	0,6	
AC2500GD 5.3hp 162cc 4Stroke		BPR6ES	7822	0,6	
AC3000GD2 6.8hp 252cc 4Stroke		BPR5HS	6222	0,6	
AC4000G2 9.0hp 272cc 4Stroke		BPR5ES	7422	0,6	
AC4000GD2E 9.0hp 272cc 4Stroke		BPR5ES	7422	0,6	
AC7500GD2E 14.0hp 419cc 4Stroke		BR6ES	4922	0,5	
AC750GT 1.8hp 70cc 2 Stroke		BPR5HS	6222	0,6	
ATLAS					
3.0 hp	B&S	B2-LM	1147	0,6	
5.0 hp	B&S	B2-LM	1147	0,6	
8.0 hp	B&S	B2-LM	1147	0,6	
BRIGGS & STRATTON					
3250 6.5hp		BKR5E	7938	0,7	
5000 10.0hp		B2-LM	1147	0,6	
5500 10.0hp		B2-LM	1147	0,6	
6000 11.0hp		B2-LM	1147	0,6	
7000 15.0hp		BKR5E	7938	0,7	
10000 18.0hp V-Twin Vanguard		BKR5E	7938	0,7	
BSQ 1000		BP6HS	4511	0,7	
Pro4000 7.5hp Vanguard OHV		BKR5E	7938	0,7	
Pro6500 13.0hp Vanguard OHV		BKR5E	7938	0,7	
Pro8000 16.0hp V-Twin Vanguard		BKR5E	7938	0,7	
CLARKE					
5.0 hp	B&S	B2-LM	1147	0,6	
7.8 hp	Robin	B-4H	4110	0,5	
8.0 hp	B&S	B2-LM	1147	0,6	
8.0 hp	Honda OHV	BP5ES	6511	0,8	
11.0	hp B&S	B2-LM	1147	0,6	
COLEMAN					
2.0 hp	Robin	BPM7A	7321	0,7	305
3.1 hp	Kawasaki all models	BM6A	5921	0,5	303
3.5 hp	B&S	BR2-LM	5798	0,5	310
3.5 hp	B&S Intek	BKR5E	7938	0,7	
5.5 hp	B&S	BR2-LM	5798	0,5	310
5.5 hp	Honda engine all models	BP5ES	6511	0,6	
Tecumseh Enduro 3000		BR6ES	4922	0,5	
6.0 hp	B&S Intek OHV PM5300	BKR5E	7938	0,7	
10.0 hp 5000		BR2-LM	5798	0,5	310
10.0 hp	B&S	BKR5E	7938	0,7	
10.0 hp	B&S GenPower OHV	BR6S	3522	0,7	
10.0 hp	Tecumseh	BPR6ES-11	4824	1,1	
11.0 hp	Honda OHV GX340	BR6ES	4922	0,6	

Order
No.Quick
No.**COLEMAN**

11.0 hp	Tecumseh	BPR6ES	7822	0,6	
13.0 hp	Honda	BKR5E	7938	0,7	
18.0 hp	B&S OHV	BKR5E	7938	0,7	
B&S engine all models		B2-LM	1147	0,6	
PM0454024, PM0454025, PM0455024		B2-LM	1147	0,6	
PM0456025, PM0544202, PM0544222 8.0hp		B2-LM	1147	0,6	
PM0522000, PM0524000, PM0525000		B6S	3510	0,7	302
PM0545202, PM0554222		B2-LM	1147	0,6	
PM0545305		BKR5E	7938	0,7	
Tecumseh engine all models		B6S	3510	0,7	302

ECHO

11.0hp	B&S Vanguard all models	BKR5E	7938	0,7	
14.0hp	Kohler OHV all models	BKR5E	7938	0,7	
16.0hp	B&S Vanguard v-twin all models	BKR5E	7938	0,7	
5.0hp	B&S all models	B2-LM	1147	0,6	
8.0hp	Kohler all models	B2-LM	1147	0,6	
9.0hp	B&S Vanguard all models	BKR5E	7938	0,7	
EG- 550		BPM4A	5928	0,6	
EG- 650 (From 1994)		BMR4A	5728	0,6	306
EG- 650 (To 1993)		BPM4A	5928	0,6	
EG- 750		BPM4A	5928	0,6	
EG-1500		BPR4HS	7823	0,6	
EG-1800		BM6A	5921	0,7	303
EG-2300		BPR4HS	7823	0,5	
EG-2400 (From 1994)		BR6HS	3922	0,6	209
EG-2400 (To 1993)		BPR4HS	7823	0,8	
EG-2600		BMR4A	5728	0,6	306
EG-3500		BPM4A	5928	0,6	
EG-3501 (From 1994)		BPR6HS	7022	0,7	214
EG-3501 (To 1993)		BPR4HS	7823	0,7	
EG-4300		BPR4HS	7823	0,8	
EG-4300E		BPR4HS	7823	0,5	
EG-4601, EG-5601,EG-7601		BKR5E	7938	0,7	
EG-5500E		BPR4HS	7823	0,5	
EG-5600E		BKR5E	7938	0,7	
EG-7600E		BKR5E	7938	0,7	

FUJI-ROBIN

SGV4000 EH25D		BR6HS	3922	0,7	209
SG550 EY08D		BMR4A	5728	0,6	306
SGL1500-II EY15D		BR6HS	3922	0,6	209
SG1000-II EY15D		BR6HS	3922	0,6	209
SGV2200 EY17D		BR6HS	3922	0,6	209
SGV2600 EY17D		BR6HS	3922	0,7	209
SGL2200-II EY17D		BR6HS	3922	0,6	209
SGL2000-II EY20D		BR6HS	3922	0,6	209
SGL3000-II EY28D		BPR6HS	7022	0,7	214

HOMELITE

5.0 hp	B&S	BR2-LM	5798	0,5	310
7.0 hp	B&S	BR2-LM	5798	0,5	310

Order
No.Quick
No.**HOMELITE**

7.6 hp Robin	BPR6HS	7022	0,7	214
8.0 hp B&S	BR2-LM	5798	0,5	310
9.0 hp B&S Vanguard	BKR5E	7938	0,7	
10.0 hp B&S	BR2-LM	5798	0,5	310
11.0 hp B&S	BR2-LM	5798	0,5	310
11.0 hp Robin	BR6HS	3922	0,7	209
176B140A	B2-LM	1147	0,6	
176R142A	BPR6HS	7022	0,7	214
178H148	BPR5ES	7422	0,6	
178V152	BKR5E	7938	0,7	
180HIE63	BPR5ES	7422	0,6	
180R162, 180RIE162	BR6HS	3922	0,7	209
18mm Hd	WR5	1071	0,6	
190HY50	BR2-LM	5798	0,5	310
CG4800/178H148, CG5200	BPR5ES	7422	0,6	
CG6300/180H163	BPR5ES	7422	0,7	
CGE6300/180HIE63	BR2-LM	5798	0,5	310
CHY5000/190HHY50	BR2-LM	5798	0,5	310
E300	CM6	5812	0,6	
EH2500HD	BR2-LM	5798	0,5	310
EH4400HD, EHE4400HD	BR2-LM	5798	0,5	310
EH550HD, EHE5500HD	BR2-LM	5798	0,5	310
EHRL4400HD	BR2-LM	5798	0,5	310
HG3500, HGE3500	BR2-LM	5798	0,5	310
HG50-1400, HG50-2000	BR6HS	3922	0,6	209
HG50-2500	BR6HS	3922	0,6	209
HG600	BR6HS	3922	0,7	209
HL2500, HL4400, HLE4400	BR2-LM	5798	0,5	310
Homelite	BR6S	3522	0,7	
LR2500, LR4400, LRE4400	BR2-LM	5798	0,5	310
LR5500, LRE5500	BR2-LM	5798	0,5	310
LRI2500, LRI4400, LRIE4400	BR2-LM	5798	0,5	310
LRI5500, LRE5500	BR2-LM	5798	0,5	310
LRIE5500	BR2-LM	5798	0,5	310
Yamaha	BPR6HS	7022	0,7	214

HONDA

4500K1 (G400K1)	BPR4HS	7823	0,6	
E 80	C6HSA	3228	0,6	
E 100	C6HSA	3228	0,6	
E 300	C6HSA	3228	0,6	
E 400	C6HSA	3228	0,6	
E 1500 (G42)	BR6HS	3922	0,6	209
E 1500 (G200)	BR4HS	3322	0,6	
E 1500 (G200) CDI.IGN	BPR4HS-10	5024	1,0	
E 2500 (G300)	BR4HS	3322	0,6	
E 3000 (GD100) 12V	YS-101	5825		
E 3500 CDI. IGN.	BPR4HS-10	5024	1,0	
E 3500	BR4HS	3322	1,0	
E 4000	YS-101	5825		
E 4500	BPR4HS-10	5024	1,0	
EB 1200X (GX110)	BPR6ES	7822	0,6	

Order
No.Quick
No.**HONDA**

EB 1400X	BPR6ES	7822	0,6	
EB 1500 (GE200)	BPR4HS-10	5024	1,0	
EB 1500X	BPR6ES	7822	0,6	
EB 1800	BPR4HS-10	5024	1,0	
EB 1800X	BPR6ES	7822	0,6	
EB 1900 (GE200)	BPR4HS-10	5024	1,0	
EB 1900X (GX140)	BPR6ES	7822	0,6	
EB 2200X	BPR6ES	7822	0,6	
EB 2800 (GE300)	BPR4HS-10	5024	1,0	
EB 3000	BR4HS	3322	0,6	
EB 3000X	BPR5ES	7422	0,6	
EB 3500X	BPR5ES	7422	0,6	
EB 3800 (G400)	BPR4HS-10	5024	1,0	
EB 4000	BPR4HS-10	5024	1,0	
EB 4500	BPR6ES	7822	0,6	
EB 5000	BPR6ES	7822	0,6	
EBK 2000	BPR4HS-10	5024	1,0	
EBK 2600	BR4HS	3322	0,6	
EBK 3600	BR4HS	3322	0,6	
EC 2100 C	BPR6ES	7822	0,6	
EC 2200	BPR6ES	7822	0,6	
EC 2200L	BPR6ES	7822	0,6	
EC 4000	BPR6ES	7822	0,6	
EC 4500P	BPR6ES	7822	0,6	
EC 6000	BPR6ES	7822	0,6	
ECM 2800	BPR6ES	7822	0,7	
ECMT 6500	BPR6ES	7822	0,7	
ECMT 6500P	BPR6ES	7822	0,7	
ECT 6500	BPR6ES	7822	0,6	
ECT 6500P	BPR6ES	7822	0,6	
ED 250	C6HSA	3228	0,6	
ED 300 Ser. -1138369	BPMR6A-10	1029	1,0	
ED 300 Ser. 1138370-	BPMR4A-10	6328	1,0	
ED 400	BMR4A	5728	0,6	306
ED 1000X	BPR6ES	7822	0,6	
EG 550	BMR4A	5728	0,6	306
EG 650	BMR4A	5728	0,6	306
EG 850X	BPR6ES	7822	0,6	
EG 850Z	BR4HS	3322	0,6	
EG 1000 (G150)	BR4HS	3322	0,6	
EG 1000X	BPR6ES	7822	0,6	
EG 1000Z (GE150)	BR4HS	3322	0,6	
EG 1200	BPR6ES	7822	0,6	
EG 1200X (GX110 , GX120K1)	BPR6ES	7822	0,6	
EG 1200Z	BR4HS	3322	0,6	
EG 1400X	BPR6ES	7822	0,6	
EG 1400Z	BR4HS	3322	0,6	
EG 1500X	BPR6ES	7822	0,6	
EG 1500Z	BR4HS	3322	0,6	
EG 1800X	BPR6ES	7822	0,6	
EG 1800Z	BR4HS	3322	0,6	
EG 1900X (GX140)	BPR6ES	7822	0,6	

Order
No.Quick
No.**HONDA**

EG 1900Z	BR4HS	3322	0,6	
EG 2000X	BPR6ES	7822	0,6	
EG 2200	BPR6ES	7822	0,6	
EG 2200X	BPR6ES	7822	0,6	
EG 2200Z	BR4HS	3322	0,6	
EG 3000	BPR5ES	7422	0,6	
EG 3000 (GX240)	BR4HS	3322	0,6	
EG 3000X	BPR6ES	7822	0,6	
EG 3500X	BPR6ES	7822	0,6	
EG 4000	BR4HS	3322	0,6	
EG 4500	BPR6ES	7822	0,6	
EG 4500 X	BPR5ES-11	4424	1,1	
EG 4500X (GX340 CDI)	BPR5ES	7422	0,8	
EG 5000	BPR6ES	7822	0,6	
EGK 1000	BR4HS	3322	0,6	
EGK 1200	BR4HS	3322	0,6	
EGK 1600	BR4HS	3322	0,6	
EGK 2000	BR4HS	3322	0,6	
EGK 2600	BR4HS	3322	0,6	
EGK 3600	BR4HS	3322	0,6	
EGK 600	BM4A	5628	0,6	
EJ 3	BPR6HS	7022	0,6	214
EL 80	C6HSA	3228	0,6	
EL 5000	BPR6HS	7022	0,6	214
EM 25	BPR6ES	7822	0,5	
EM 30	BPR6ES	7822	0,5	
EM 300	C6HSA	3228	0,6	
EM 400 (14MM)	C6HSA	3228	0,6	
EM 500 Ser. -1138369	BPMR6A-10	1029	1,0	
EM 500 Ser. 1138370-	BPMR4A-10	6328	1,0	
EM 600	BPMR6A-10	1029	1,0	
EM 650	BMR4A	5728	0,6	306
EM 1200X (GX110)	BPR6ES	7822	0,6	
EM 1400X	BPR6ES	7822	0,6	
EM 1500 (GE200)	BPR4HS-10	5024	1,0	
EM 1500X	BPR6ES	7822	0,6	
EM 1800	BPR4HS-10	5024	1,0	
EM 1800X	BPR6ES	7822	0,6	
EM 1900 (GE200)	BPR4HS-10	5024	1,0	
EM 1900X	BPR6ES	7822	0,6	
EM 2200	BPR6ES	7822	0,6	
EM 2200X	BPR6ES	7822	0,6	
EM 3000	BPR4HS-10	5024	1,0	
EM 3000SX	BPR5ES	7422	0,6	
EM 3000X	BPR5ES	7422	0,6	
EM 3500SX	BPR5ES	7422	0,6	
EM 3500X	BPR5ES	7422	0,6	
EM 4000	BPR4HS-10	5024	1,0	
EM 4500	BPR6ES	7822	0,6	
EM 4500 CX	BPR5ES	7422	0,6	
EM 4500 CXS	BPR5ES	7422	0,6	
EM 4500 SX	BPR5ES	7422	0,6	

Order
No.Quick
No.**HONDA**

EM 5000	BPR6ES	7822	0,6	
EM 5000SX	BPR6ES	7822	0,6	
EM 50iS	BPR5ES	7422	0,6	
EM 5500 CX	BPR5ES	7422	0,6	
EM 5500 CXS	BPR5ES	7422	0,6	
EM 70iS	BPR5ES	7422	0,6	
EMS 2800 (GE300)	BPR4HS-10	5024	1,0	
EMS 3000	BPR4HS-10	5024	1,0	
EMS 3800 (G400)	BPR4HS-10	5024	1,0	
EMS 4000	BPR4HS-10	5024	1,0	
ES 3500 K1 (G400K1)	BR4HS	3322	0,6	
ES 3500 (G400)	BPR4HS-10	5024	1,0	
ES 4500 (G400)	BPR4HS-10	5024	1,0	
ES 5500 K1 (GX360K1)	BPR6HS	7022	0,6	214
ES 5500 (GX360)	BPR6HS-10	2633	1,0	
ES 6500	BPR6HS	7022	0,6	214
ET 4500	BPR4HS-10	5024	1,0	
ET 4500X	BPR6ES	7822	0,6	
EU 10i	CR5HSB	6535	0,7	
EU 19i	CR5HSB	6535	0,7	
EU 20	CR4HSB	4695	0,5	
EU 20 i	CR4HSB	4695	0,5	
EU 26i	BPR5ES	7422	0,6	
EU 30i	BPR5ES	7422	0,8	
EU 30is	BPR5ES	7422	0,6	
EV 3600	BPR6HS-10	2633	1,0	
EV 3610	BPR2HS	7626	0,7	
EV 3610	BPR2HS	7626	0,7	
EV 4000	BPR6HS-10	2633	1,0	
EV 4010	BPR4HS	7823	0,7	
EV 5010	BPR6HS	7022	0,7	214
EV 6010	BPR4HS	7823	0,6	
EW 170	BR4HS	3322	0,6	
EW 171	BPR6ES	7822	0,6	
EX 7	CR5HSB	6535	0,7	
EX 100	BR4HS	3322	0,6	
EX 350	BMR6A	7421	0,6	307
EX 500 Ser. 1138370-	BPMR4A-10	6328	1,0	
EX 500 Ser. -1138369	BPMR6A-10	1029	1,0	
EX 650	BMR4A	5728	0,6	306
EX 800	BPR4HS-10	5024	1,0	
EX 900	BR4HS	3322	0,6	
EX 1000	BR4HS	3322	0,6	
EX 1900	BPR6ES	7822	0,6	
EX 2100	BPR6ES	7822	0,6	
EX 2200	BPR6ES	7822	0,6	
EX 3000	BPR5ES	7422	0,6	
EX 3000S	BPR5ES	7422	0,6	
EX 3300	BPR6ES	7822	0,6	
EX 4000	BPR5ES	7422	0,6	
EX 4000S (GX340)	BPR5ES	7422	0,8	
EX 4500	BPR6ES	7822	0,6	

Order
No.Quick
No.**HONDA**

EX 5500	BPR6HS	7022	0,6	214
EXT 12 D	Y-703R	3782		
EZ 2200	BPR5ES	7422	0,7	
EZ 4500	BPR5ES-11	4424	1,1	
G 150 K1	B-4H	4110	0,5	
G 200 K1	B-4H	4110	0,5	
GCV 520	BPR4HS	7823	0,5	
GCV 530	BPR4HS	7823	0,8	
GD 90 /100	YS-101	5825		
GX 120 /160 /240	BPR6ES	7822	0,7	
GX 270 /340	BPR6ES	7822	0,7	
GX 390 /610 /620	BPR6ES	7822	0,7	
GX 610 K1	BPR6ES	7822	0,5	
GX 620 K1	BPR6ES	7822	0,5	
GXH 50	CR5HSB	6535	0,5	
HS 522	BPR5ES	7422	0,7	
HS 1136 (GX340CDI)	BPR5ES-11	4424	1,1	
W 40	YS-101	5825		
WB 10	BMR4A	5728	0,6	306
WB 15	BMR4A	5728	0,6	306
WH 15X	BPR6ES	7822	0,6	
WH 20X	BPR6ES	7822	0,7	
WP 20	BPR6ES	7822	0,7	
WP 30	BPR6ES	7822	0,7	
WT 30X	BPR6ES	7822	0,7	
WT 40X	BPR6ES	7822	0,7	

JOHN DEERE

225	BMR6A	7421	0,6	307
325	BMR6A	7421	0,6	307
375	BMR6A	7421	0,6	307
500	BMR6A	7421	0,6	307
650	BMR6A	7421	0,6	307
1750W	B4-LM	3410	0,6	301
3000W	B4-LM	3410	0,6	301
4000W	B4-LM	3410	0,6	301
5000W	BR6HS	3922	0,6	209

KAWASAKI

GA 550A	BMR6A	7421	0,7	307
GA 1000A	BMR6A	7421	0,7	307
GA 1400A	BMR6A	7421	0,7	307
GA 1800A	BPR4HS	7823	0,7	
GA 2300 -83	B6S	3510	0,7	302
GA 2300A	BPR4HS	7823	0,7	
GA 2300A	BPR4HS	7823	0,8	
GA 3200A	BPR4HS	7823	0,7	
GA 3200AS	BPR4HS	7823	0,7	
GB 2300A	BPR4HS	7823	0,8	
GC 550A	BMR6A	7421	0,7	307
GD 550A	BMR6A	7421	0,7	307
GD 700A	BMR6A	7421	0,7	307

Order
No.Quick
No.**KAWASAKI**

GD 700AS	BMR6A	7421	0,7	307
GE 2200A	BPR5ES	7422	0,7	
GE 2900	BPR5ES	7422	0,8	
GE 2900A	BPR5ES	7422	0,7	
GE 4000	BPR5ES	7422	0,8	
GE 4300 / A	BPR5ES	7422	0,7	
GE 4500 / A	BPR5ES	7422	0,7	
GE 5000 / AS	BPR5ES	7422	0,7	
KG 500	BM6A	5921	0,7	303
KG 550	B6HS	4510	0,7	203
KG 550B	BR6HS	3922	0,7	209
KG 600	B6HS	4510	0,7	203
KG 700	B6HS	4510	0,7	203
KG 750	B6HS	4510	0,7	203
KG 750B	BR6S	3522	0,7	
KG 900	B6S	3510	0,7	302
KG 1000	B6S	3510	0,7	302
KG 1100B	BR6S	3522	0,7	
KG 1300	B6HS	4510	0,7	203
KG 1500	B6HS	4510	0,7	203
KG 1600	BR6HS	3922	0,6	209
KG 1600B	BR6HS	3922	0,7	209
KG 2300	BPR4HS	7823	0,7	
KG 2300 (-83)	B6S	3510	0,7	302
KG 2600	BPR4HS	7823	0,7	
KG 2600 (-83)	B6S	3510	0,7	302
KG 2900	BR6HS	3922	0,7	209
KG 4000A	BR6HS	3922	0,7	209
KG 4000AS	BR6HS	3922	0,6	209
KG 5000 (-83)	BM6A	5921	0,7	303
KG 5000A	BR4HS	3322	0,7	
KG 5000AS	BR4HS	3322	0,7	
KG 5000B	BR4HS	3322	0,7	
KG 5000BS	BR4HS	3322	0,7	

KOHLER

1,1ltr Ford 8C, 10C, 12.5C - Marine	TR5	7837	0,6	
1,1ltr Ford 8C, 10C, 12.5C - Marine	TR5	7837	0,6	
1.75MBFM	BMR6A	7421	0,6	307
1.75MBM25, 1.75MFM, 1.75MM25	BR6S	3522	0,7	
K241 10.0hp 2 KW, 3.5 KW, 5 KW	B-6L	3212	0,5	
K330 /331 15.5hp 1.5 KW, 3.5 KW	B6S	3510	0,6	302
13.0hp Honda L/C 3.5 CFZ, 5CFZ - Marine	BPR6HS	7022	0,7	214
13.0hp Honda L/C 4CZ, 6.5CZ - Marine	BPR6HS	7022	0,7	214
B&S 14mm head	B-2	3110	0,6	
B&S 14mm head 800 Watt	BR2-LM	5798	0,5	310
KT17 17.0hp	UR4	4762	0,6	
B&S 18mm	AB-6	2910	0,6	
B&S 18mm head 800 Watt	WR5	1071	0,6	
KT19 19.0hp	UR4	4762	0,6	
2.25MBFM25, 2.25MBFM45, 2.25MBM25	BMR6A	7421	0,6	307
K7 2.7hp 350 Watt	BR6S	3522	0,7	

Order
No.Quick
No.**KOHLER**

KT21 21.0hp	UR4	4762	0,6	
K662	BR6S	3522	0,7	
3.5MBFM45, 3.5MBFM65	BMR6A	7421	0,6	307
3.5MBM25, 3.5MBM65	BMR6A	7421	0,6	307
3.5MFM45, 3.5MFM65	BR6S	3522	0,7	
3.5MM25, 3.5MM65	BR6S	3522	0,7	
3mm25	B6S	3510	0,7	302
3MMV55	BR6S	3522	0,7	
K12 4.0hp	BR6S	3522	0,7	
K90 / 91 4.0hp	B6S	3510	0,7	302
K90 / 91 4.0hp 500 Watt	B6S	3510	0,7	302
4A-23, 7.5A-23	B6S	3510	0,7	302
4cm21 4 KW	B-6L	3212	0,5	
4CM21, 5CMK21	B-6L	3212	0,5	
5cmk21 5 KW	B-6L	3212	0,5	
5MBM25, 5MBM65	BMR6A	7421	0,6	307
5MFM45	BR6S	3522	0,7	
5MM25, 5MM65	B-6L	3212	0,5	
L160 / 161 7.0hp	B6S	3510	0,7	302
K160 / 161 7.0hp 2.5MV55	BR6S	3522	0,7	
K160 / 161 7.0hp	B6S	3510	0,7	302
75R81	AB-6	2910	0,6	
K181 8.0hp	B6S	3510	0,7	302
S, D, 1 KW 18mm head	AB-6	2910	0,6	
Daihatsu FE	BP5ES	6511	0,8	
FC engine 18mm head 5 KW, 10 KW	AB-6	2910	0,6	
25R81, 25KW Gasoline	B6S	3510	0,7	302
50 KW, 100 KW Gasoline	AB-6	2910	0,6	
K160 / 161 2.5 KW	B6S	3510	0,7	302
L160, L161, 5 KW-L160	B6S	3510	0,7	302
L600 2 KW, 3.5 KW, 5 KW	BR6S	3522	0,7	
L654	B6S	3510	0,7	302
MM25 1.5 KW, 3 KW	BR6S	3522	0,7	
Propane 25R81, 25KW	B6S	3510	0,7	302
Propane 50 KW, 100 KW	AB-6	2910	0,6	
Waukesha 180GLB 10kw	AB-6	2910	0,6	
Waukesha 185GLB 15kw	AB-6	2910	0,6	
Waukesha 195GL 35kw	AB-6	2910	0,6	
Wisconsin VH4D	AB-6	2910	0,6	

KUBOTA

A 400 (GN550)	BMR4A	5728	0,6	306
A 800 (GN130)	BPR4HS	7823	0,6	
A 1200 (GS130)	BPR4HS	7823	0,6	
A 1800 (GN1850)	BPR4HS-10	5024	1,0	
A 2500 (GN2500)	BPR4HS-10	5024	1,0	
A 3050 (GS280)	BPR4HS	7823	0,6	

LZDP

P-10 DU	B5HS	4210	0,7	
P-350	B5HS	4210	0,7	
P-350-1	B5HS	4210	0,7	

Order
No.Quick
No.**MAKITA**

G1200R	EY15D Robin 134cc	BR6HS	3922	0,6	209
G2410R	EH17D Robin 172cc	B6HS	4510	0,6	203
G2400R	EY20D Robin 183cc	BR6HS	3922	0,7	209
G3510R, G3511R	EH25D Robin 251cc	B6HS	4510	0,6	203
G3500R, G3501R	EY28D Robin 273cc	BPR6HS	7022	0,7	214
G5710R, G5711R	EH34D Robin 338cc	BR6ES	4922	0,5	
G5500R, G5501R	EY40D Robin 388cc	BPR4HS	7823	0,8	
G1200R	Robin EY15D 143CC	BR6HS	3922	0,6	209
G2400R	Robin EY20D 183CC	BR6HS	3922	0,6	209
G2410R	Robin EH17D 172CC	B6HS	4510	0,6	203
G2800R		BR6HS	3922	0,7	209
G3500R	Robin EY28D 273CC	BPR6HS	7022	0,6	214
G3501R	Robin EY28D 273CC	BPR6HS	7022	0,6	214
G3510R	Robin EH25D 251CC	B6HS	4510	0,6	203
G3511R	Robin EH25D 251CC	B6HS	4510	0,6	203
G5500R	Robin EY40D 388CC	BPR4HS	7823	0,6	
G5501R	Robin EY40D 388CC	BPR4HS	7823	0,6	
G5710R	Robin EH34D 388CC	BR6ES	4922	0,6	
G5711R	Robin EH34D 388CC	BR6ES	4922	0,6	

McCULLOCH

All Other Models		BM6A	5921	0,7	303
H-1500		BR6S	3522	0,7	
H-2000,H-3000		BR6S	3522	0,7	
HP-1200		BR6S	3522	0,7	
HP-2000,HP-3000		BR6S	3522	0,7	
HP-3500, HP-3500 Deluxe		BR6S	3522	0,7	
HP-5000, HP-5000 Deluxe		BR6S	3522	0,7	
Mark I, Mark II, Mark III		BR6S	3522	0,7	
MPP1500E		B-4H	4110	0,5	
MPP2300E		B-4H	4110	0,5	
MPP3500E		B-4H	4110	0,5	
MPP600E,MPP800E		B-4H	4110	0,5	
RA120, RA150		BMR6A	7421	0,6	307
RA200		BMR6A	7421	0,6	307
RA330		BMR6A	7421	0,6	307
RA400ES		BMR6A	7421	0,6	307

MITSUBISHI

TL 26		BMR6A	7421	0,6	307
TL 33		BMR6A	7421	0,6	307
TL 43		BMR6A	7421	0,6	307
TL 52		BMR6A	7421	0,6	307

NISSAN

D11		BR4ES	1097	0,7	
H20		BR4ES	1097	0,7	
H30		BR4HS	3322	0,7	
J15		BR4ES	1097	0,7	
MA10		BR4ES	1097	0,7	
P40		BR4ES	1097	0,7	

Order
No.Quick
No.**ONAN**

Pro 6000E	TR5	7837	0,6	
MAJ,MJA,MCK - Marine	B-6L	3212	0,5	
Pro 5000,5000E	TR5	7837	0,6	
Pro 4000,4000E	BPR4HS	7823	0,5	
NH Gemini	B-6L	3212	0,5	
MJB,MJC,MKH - Marine	B-6L	3212	0,5	
Marquis I/III	TR4	4392	0,6	
2.5 MAJB - Marine	B-6L	3212	0,5	
2.7 AJ Spec. K-N	BMR6A	7421	0,6	307
2.8 Micro	BPR4HS	7823	0,5	
3.0 AJ	TR5	7837	0,6	
3.0 MAJB - Marine	B-6L	3212	0,5	
4.0 BGD/E	TR5	7837	0,6	
4.0 Micro	BPR5ES	7422	0,6	
9.0 MME - Marine	BPR5ES	7422	0,6	
CCK (Normal Service)	B-6L	3212	0,5	
CCK (Natural Gas)	B7S	3710	0,7	
CCK (Light Service)	B-4L	3112	0,5	
AJ	B-6L	3212	0,5	
4.5 MCE - Marine	TR5	7837	0,6	
8.0 MME - Marine	BPR5ES	7422	0,8	
6.5NHE	TR5	7837	0,6	
6.5NHD/E	TR5	7837	0,6	
6.5NH-CR-16004P	TR5	7837	0,6	
6.5NH-CR-16004N	BR6ES	4922	0,5	
6.5NH Spec. J & K	BR6ES	4922	0,6	
6.5NH Spec. A-D	B-6L	3212	0,5	
6.5 MCE - Marine	TR5	7837	0,6	
BF Gemini	B-6L	3212	0,5	
0,3TL-212R/1A	B4-LM	3410	0,5	301
10JC, 15JC	B-6L	3212	0,5	
1B	A-6	1010	0,5	
2,7AJ Spec. K-N	BMR6A	7421	0,5	307
3,0AJ	TR5	7837	0,6	
5JB	B-6L	3212	0,5	
6,5NH Spec. A-D	B-6L	3212	0,5	
6,5NH Spec. J+K	BR6ES	4922	0,5	
AAE / AH / AK	B-6L	3212	0,5	
BF Gemini	B-6L	3212	0,4	
CCK leichte Belastung	B-4L	3112	0,5	
CCK normale Belastung	B-6L	3212	0,5	
CK	B-6L	3212	0,5	
CUA	B-4L	3112	0,6	
CW	A-6	1010	0,5	
EL	B-6L	3212	0,5	
GO	B6S	3510	0,5	302
H60	B-6L	3212	0,5	
HC	A-6	1010	0,5	
HH20	B-6L	3212	0,5	
HK / HN / HR	A-6	1010	0,5	
IC	B6S	3510	0,5	302
J30	B-6L	3212	0,5	

Order
No.Quick
No.**ONAN**

JA / JB / JC	B-6L	3212	0,5	
JT	A-6	1010	0,5	
KA / KB	B6S	3510	0,5	302
KKA	B-4L	3112	0,6	
KR	B6S	3510	0,5	302
LK-LKB	B-6L	3212	0,5	
MAJ / MCK	B-6L	3212	0,5	
MGO	B6S	3510	0,5	302
MJA / MJB / MJC	B-6L	3212	0,5	
MKH	B-6L	3212	0,5	
MPG	B6S	3510	0,5	302
MTK	A-6	1010	0,5	
MUK	B6S	3510	0,5	302
NB	B-6L	3212	0,5	
NH Gemini	B-6L	3212	0,4	
NHC	BR6ES	4922	0,5	
OTC	B6S	3510	0,5	302
V45	A-6	1010	0,5	
W4A	A-6	1010	0,5	
WIB	B6S	3510	0,5	302

SUZUKI

SE 400 / A / C / T	BPMR4A	6028	0,7	
SE 500 / A / C	BPMR4A	6028	0,7	
SE 600	BPMR4A	6028	0,6	
SE 700 / A	BPMR6A	6726	0,7	308
SE 800	BPMR4A	6028	0,6	
SE1000	BPR6HS	7022	0,7	214
SE1200 / A / L / LA	BPR6HS	7022	0,7	214
SE1500	BPR6HS	7022	0,7	214
SE1800 / A / K / KL / L / LA	BPR6ES	7822	0,7	
SE2500 / A / K	BPR6HS	7022	0,7	214
SE3000 / A	BPR6HS	7022	0,7	214
SV 1400	BPR6ES	7822	0,8	
SV 2200	BPR6ES	7822	0,8	
SV 4000	BPR5ES	7422	0,7	
SVW 140	BPR5ES	7422	0,7	
V 270	BPR6HS	7022	0,7	214
VM 140	BPMR6A	6726	0,7	308

TANAKA

REG-800, REG-1000	B7S	3710	0,7	
SEG-100	B6S	3510	0,7	302
DEG-600	B6S	3510	0,7	302
REG-80	B6S	3510	0,7	302
QEG-250, QEG-300	BM6A	5921	0,7	303
SEG-221	B6HS	4510	0,6	203
LEG-1200	B6S	3510	0,7	302

YAMAHA

EF 600	BPMR6A	6726	0,6	308
EF 1000	BPR6HS	7022	0,6	214




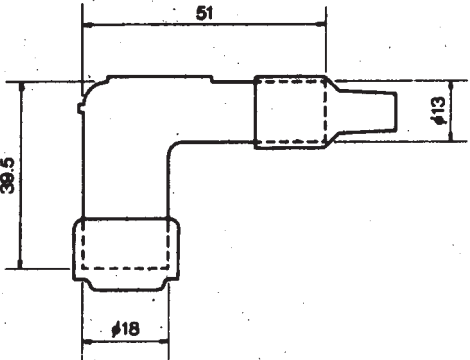
Order
No.Quick
No.**YAMAHA**





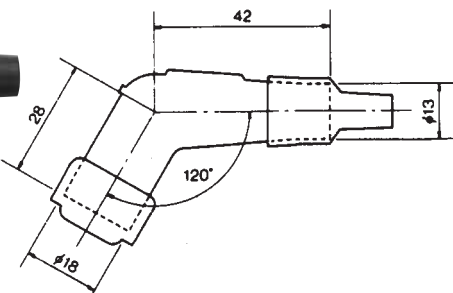
EF 1000 B	BPR6HS	7022	0,6	214
EF 1200 / DV	BPR6HS	7022	0,6	214
EF 1400	BPR6HS	7022	0,6	214
EF 1400 / A / DV	BPR6HS	7022	0,6	214
EF 1400 A	BPR4ES	7222	0,7	
EF 1400 X	BPR4ES	7222	0,7	
EF 1400K	BPR4HS	7823	0,6	
EF 1500S	B7HS	5110	0,7	204
EF 1600	BPR6HS	7022	0,7	214
EF 1700 / A / DV	BPR6HS	7022	0,7	214
EF 1800	BP6HS	4511	0,7	
EF 2000 / EF2000DV -84	BP6HS	4511	0,7	
EF 2000 / A / DV 85-	BPR6HS	7022	0,7	214
EF 2000A	BPR6HS	7022	0,7	214
EF 2000H	BP6HS	4511	0,7	
EF 2000HK	BP4HS	3611	0,7	
EF 2000K 85-	BPR4HS	7823	0,7	
EF 2000K -84	BP4HS	3611	0,7	
EF 2100	BPR6HS	7022	0,7	214
EF 2300 A	BPR4ES	7222	0,7	
EF 2300 X	BPR4ES	7222	0,7	
EF 2400 -84	BP6HS	4511	0,7	
EF 2400 A / DV	BPR6HS	7022	0,7	214
EF 2500 / R (2100R)	BPR6HS	7022	0,7	214
EF 2600	BP6HS	4511	0,7	
EF 2800 / EF2800DV -84	BP6HS	4511	0,7	
EF 2800 / DV 85-	BPR6HS	7022	0,7	214
EF 2800A	BPR6HS	7022	0,7	214
EF 2800H	BP6HS	4511	0,6	
EF 2800HK	BP4HS	3611	0,7	
EF 2800K 85-	BPR4HS	7823	0,7	
EF 2800K -84	BP4HS	3611	0,7	
EF 3200 / EF 3800	BPR6HS	7022	0,7	214
EF 3200 E	BPR6HS	7022	0,6	214
EF 3600(E) / DV(E)	BPR6HS	7022	0,7	214
EF 3800R (3200R)	BPR6HS	7022	0,7	214
EF 4000 / DV / E	BPR6HS	7022	0,7	214
EF 4000 A	BPR4ES	7222	0,7	
EF 4000 EX	BPR4ES	7222	0,7	
EF 4000 X	BPR4ES	7222	0,7	
EF 4000K	BPR4HS	7823	0,7	
EF 4300	BPR6HS	7022	0,7	214
EF 4400 (E) / EF 4400DV (E)	BPR6HS	7022	0,7	214
EF 4400	BPR6HS	7022	0,7	214
EF 5000	BPR5ES	7422	0,7	
EF 5000(E) / DV(E)	BPR6HS	7022	0,7	214
EF 5400 / E	BPR5ES	7422	0,7	
EF 5500 A	BPR4ES	7222	0,7	
EF 5500 EX	BPR4ES	7222	0,7	
EF 5500 X	BPR4ES	7222	0,7	
EF 6000	BPR5ES	7422	0,7	
EFC 1400	BP6HS	4511	0,7	

Order
No.Quick
No.**YAMAHA**



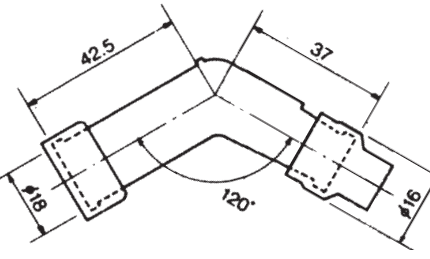
EFC 2000	BP6HS	4511	0,7	
EFC 2600	BP6HS	4511	0,7	
EFC 2800	BP6HS	4511	0,7	
ET 350	B5ES	6410	0,7	
ET 500	B5ES	6410	0,7	
ET 600 (A)	B5ES	6410	0,7	
ET 800	B5ES	6410	0,7	
ET 900 (A)	B5ES	6410	0,7	
ET 1500 -80	B6HS	4510	0,7	203
ET 1500 81-	B7HS	5110	0,7	204
ET 1500D / M / S	B7HS	5110	0,7	204
MF 150A / S	BP6HS	4511	0,6	
MF 180A / AR / S / SR	BP6HS	4511	0,6	
MF 180K / AK / SK	BP4HS	3611	0,6	
MF 260A / AR / S / SR	BP6HS	4511	0,6	
MF 260K / AK / SK	BP4HS	3611	0,6	
MF 410 / S / SR	BP6HS	4511	0,6	
MF 410SK	BP4HS	3611	0,6	
MT 110A / AR	B7HS	5110	0,6	204
MT 110VL	B7HS	5110	0,6	204
YG 300S	BPR6HS	7022	0,7	214
YG 400D	BPR6HS	7022	0,7	214
YG 500D	BPR5ES	7422	0,8	
YG 600D	BPR5ES	7422	0,8	
YP 2	B7HS	5110	0,6	204
YP 3	BP6HS	4511	0,6	
YP 10	BR7HS	4122	0,7	211
YP 10G	BR7HS	4122	0,7	211
YP 15H	BP6HS	4511	0,6	
YP 20	BP4HS	3611	0,6	
YP 20G (N)	BP4HS-10	5011	1,0	
YP 20G	B7HS	5110	0,6	204
YP 20GA	BPR6HS	7022	0,7	214
YP 20GN	BP4HS	3611	0,7	
YP 20M /S /Z /H	BP6HS	4511	0,6	
YP 20MH	BP6HS	4511	0,6	
YP 20NT	BP6HS	4511	0,6	
YP 20S	BP6HS	4511	0,7	
YP 20TA	BPR6HS	7022	0,7	214
YP 30	BP5ES	6511	0,6	
YP 30E	BP4HS	3611	0,6	
YP 30G	BP6HS	4511	0,6	
YP 30GA	BPR6HS	7022	0,7	214
YP 30GK	BP4HS	3611	0,6	
YP 30GN 88-90	BP5ES	6511	0,8	
YP 30GN -87	BP6HS	4511	0,7	
YP 30MH	BP6HS	4511	0,7	
YP 30S / T / NT	BP6HS	4511	0,6	
YP 30TA	BPR6HS	7022	0,7	214
YP 40 TA	BPR6HS	7022	0,7	214



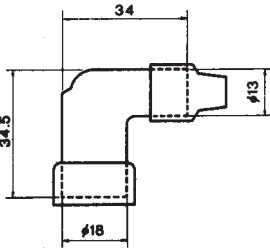

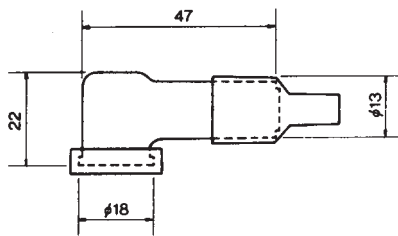

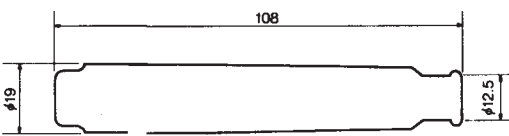
NGK SPARK PLUG RESISTOR COVER

Configuration (applicable plug thread dia, body material) Unit: mm	Type No.	 (KΩ)
 <p style="text-align: right;">LB05FG</p>  <p> LB-type: 14 mm ø thread LZ-type: 10, 12 & 14 mm ø thread Phenolic resin </p>  <p> Dimensions: 51, 39.5, 13, 18 </p>	<p> LBE LBEPK LB○E LB○EP LB○EPK LB○FF LB○5FG LB○E </p>	<p> No resistor No resistor 1,5,10 1,5 5 1,5,10 5 5,10 </p>



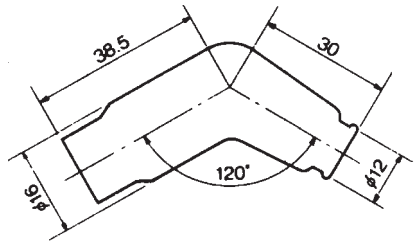

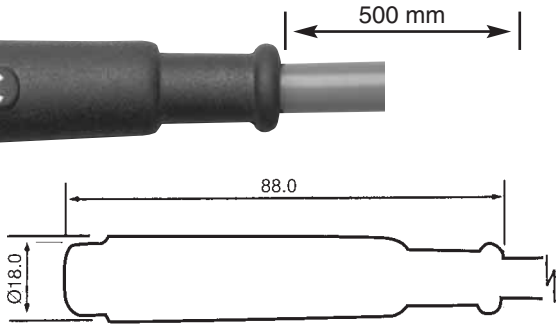
Configuration (applicable plug thread dia, body material) Unit: mm	Type No.	 (KΩ)
 <p> YB-type: 14 mm ø thread YD-type: 10 & 12 mm ø thread Phenolic resin </p>    <p> Dimensions: 42, 28, 13, 18, 120° </p>	<p> YB○F YD○F YB○F YD○F </p>	<p> 1,5,10 1,5 5 5 </p>



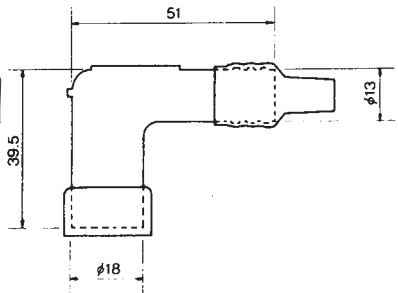

NGK SPARK PLUG RESISTOR COVER

Configuration (applicable plug thread dia, body material) Unit: mm	Type No.	
 <p>VB-type: 14 mm ϕ thread VD-type: 10 & 12 ϕ thread Phenolic resin</p> 	VB ○ E VB ○ F VB ○ FP VD ○ F VB ○ F VD ○ F VD ○ EG	5,1 1,5,10 5 1,5,10 5 5 5



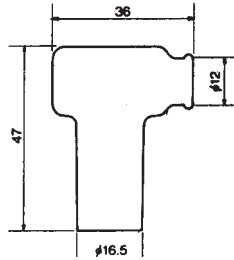

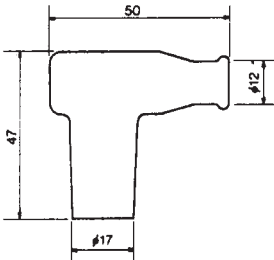

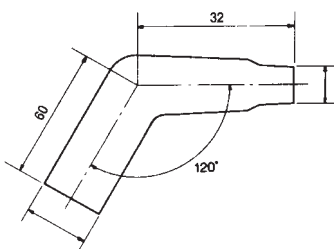

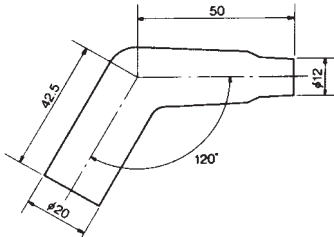
Configuration (applicable plug thread dia, body material) Unit: mm	Type No.	
 <p>10, 12 & 14 mm ϕ thread Phenolic resin</p> 	LZE H LZF H	No resistor No resistor
 <p>10 mm ϕ thread CM-6 only Phenolic resin</p> 	LC ○ E F K	5
 <p>10 & 12 mm ϕ thread Rubber sheathed</p> 	SD ○ F M	5

NGK SPARK PLUG RESISTOR COVER



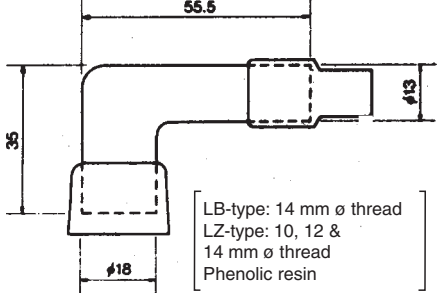
Configuration (applicable plug thread dia, body material) Unit: mm	Type No.	 (KΩ)
  <p data-bbox="287 571 478 627">[10 & 12 mm ø thread Rubber sheathed]</p>	VD○FMH	5
  <p data-bbox="119 996 311 1052">[10 & 12 mm ø thread Rubber sheathed]</p>	SD05FMC	5



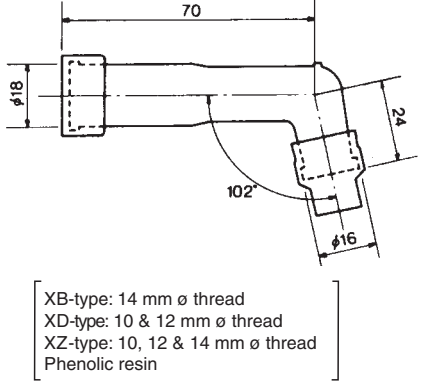
Configuration (applicable plug thread dia, body material) Unit: mm	Type No.	 (KΩ)
   <p data-bbox="646 1915 837 1971">[10 & 12 mm ø thread Phenolic resin]</p>	LDF LD○F	No resistor 1,5,10
	LD○F	5

NGK SPARK PLUG RESISTOR COVER



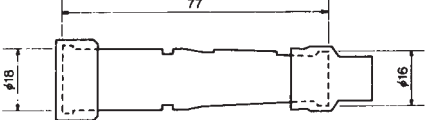


Configuration (applicable plug thread dia, body material) Unit: mm	Type No.	
 <p data-bbox="443 436 614 492">[14 mm ϕ thread Rubber sheathed]</p> 	LB0EMH	5
 <p data-bbox="443 750 614 817">[14 mm ϕ thread Rubber sheathed (Silicon)]</p> 	TB0EM	5
 <p data-bbox="443 1131 646 1198">[10 & 12 mm ϕ thread Rubber sheathed (Silicon)]</p> 	VD0EM	5
 <p data-bbox="443 1478 646 1545">[10 & 12 mm ϕ thread Rubber sheathed (Silicon)]</p> 	VD0FML	5



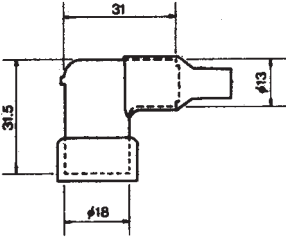

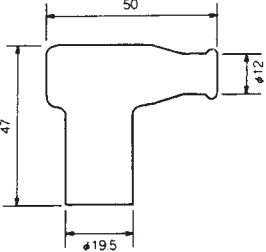

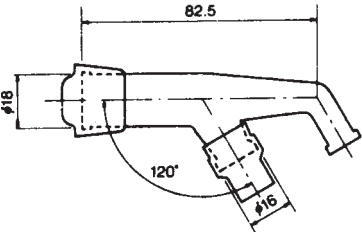
NGK SPARK PLUG RESISTOR COVER

Configuration (applicable plug thread dia, body material) Unit: mm	Type No.	 (KΩ)
 	<p>LBF</p> <p>LB○F</p> <p>LB○FP</p> <p>LB○EZ</p> <p>LB○F</p> <p>LZ○F</p>	<p>No resistor</p> <p>1,5,10</p> <p>1,5,10</p> <p>5</p> <p>5,10</p> <p>5</p>



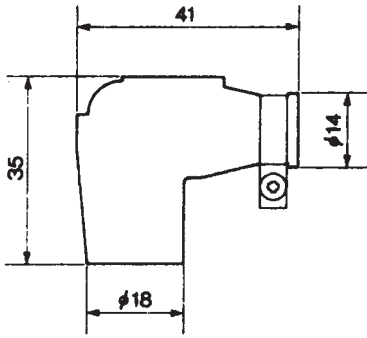

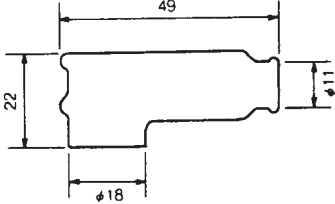
Configuration (applicable plug thread dia, body material) Unit: mm	Type No.	 (KΩ)
 	<p>XB○F</p> <p>XB○F</p> <p>XB○FP</p> <p>XD○F</p> <p>XZ○F</p> <p>XD○F</p>	<p>5</p> <p>1,5,10</p> <p>5</p> <p>1,5,10</p> <p>1</p> <p>1,5,</p>




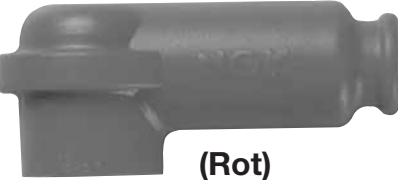
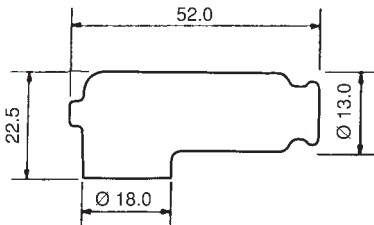
NGK SPARK PLUG RESISTOR COVER

Configuration (applicable plug thread dia, body material) Unit: mm	Type No.	 (KΩ)
 	SB ○ E SB ○ F SD ○ F	1,5,10 1,5,10 1,5,10
 <p data-bbox="778 622 970 779"> SB-type: 14 mm ø thread SD-type: 10 & 12 mm ø thread Phenolic resin SZ-type 10, 12, 14 mm </p>	SB ○ F	5,10
	SD ○ F SZ ○ F	5 5



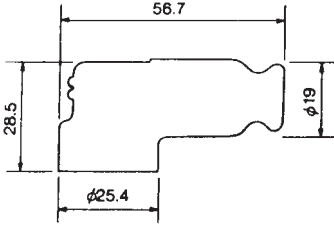
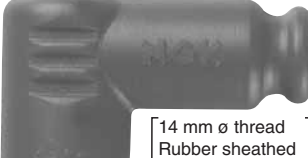
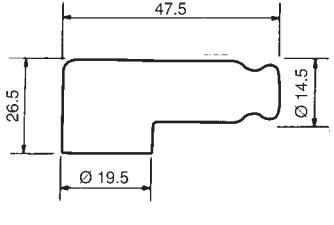

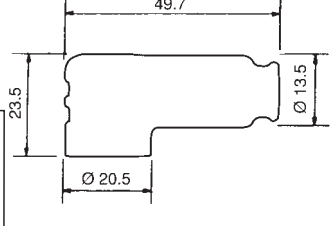
Configuration (applicable plug thread dia, body material) Unit: mm	Type No.	 (KΩ)
 <p data-bbox="523 1406 722 1525"> LB-type: 14 mm ø thread LD-type: 10 & 12 mm ø thread Phenolic resin </p> 	LEH LB ○ EH LB ○ EHF LDFH	No resistor 1,5,10 1,5 No resistor
 <p data-bbox="523 1720 699 1776"> 14 mm ø thread Rubber sheathed </p> 	TB ○ EMA	5
 <p data-bbox="523 2011 683 2067"> 14 mm ø thread Phenolic resin </p> 	VB ○ EYK	5



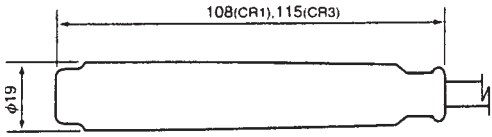
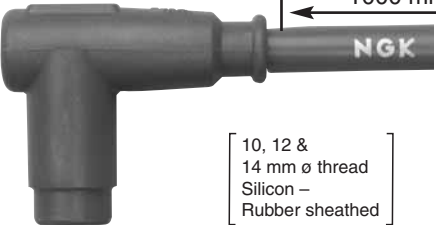
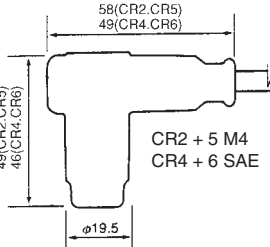

NGK SPARK PLUG RESISTOR COVER

Configuration (applicable plug thread dia, body material) Unit: mm	Type No.	 (KΩ)
 <p>14 mm ø thread Rubber sheathed (Silicon)</p> 	LBER	No resistor
 <p>(Blau)</p> <p>14 mm ø thread Silicon – Rubber sheathed For spark plug R6120-○, R6120A-○, R6120C-○, R6120M-○ R7282-○, R7282A-○, R7282C-○, R7282M-○ ø 8 mm Kabel</p> 	TRS1225	5


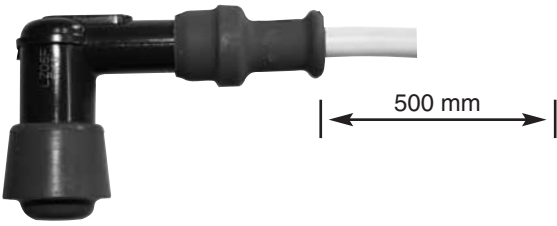

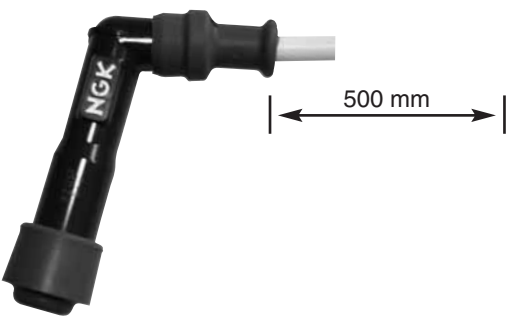
Configuration (applicable plug thread dia, body material) Unit: mm	Type No.	 (KΩ)
 <p>(Gelb)</p>  <p>(Grün)</p>  <p>(Rot)</p> <p>14 mm ø thread Silicon – Rubber sheathed For spark plug R6120-○, R6120A-○ R6120C-○, R6120M-○ R7282-○, R7282A-○ R7282C-○, R7282M-○ ø 7 mm Kabel</p> 	TRS1233 A TRS1233 B TRS1233 C	5 Rot 5 Gelb 5 Grün



NGK SPARK PLUG RESISTOR COVER

Configuration (applicable plug thread dia, body material) Unit: mm	Type No.	 (KΩ)
 <p>(Blau)</p> <p>14 mm ø thread Silicon – rubber sheathed For spark plug R5300A-○, R5300N-○ ø 8 mm Kabel</p> 	TRS1408F	5
 <p>(Rot)</p> <p>14 mm ø thread Rubber sheathed Silicon For spark plug R5540F-○ ø 7 mm Kabel</p> 	TRS1409	
 <p>(Blau)</p> <p>14 mm ø thread Silicon – rubber sheathed For spark plug R6120-○, R6120A-○, R6120C-○, R6120M-○ R7282-○, R7282A-○, R7282C-○, R7282M-○ ø 7 mm Kabel</p> 	TRS1505	5

Configuration (applicable plug thread dia, body material) Unit: mm	Type No.	 (KΩ)
 <p>500 mm</p> <p>CR1 M4 CR3 SAE</p> <p>108(CR1), 115(CR3)</p> <p>10, 12 & 14 mm ø thread Silicon – Rubber sheathed</p> 	CR1 CR3	5 5
 <p>500 mm 1000 mm</p> <p>CR2 + 4 CR5 + 6</p> <p>58(CR2, CR5) 49(CR4, CR6)</p> <p>49(CR2, CR5) 46(CR4, CR6)</p> <p>CR2 + 5 M4 CR4 + 6 SAE</p> <p>10, 12 & 14 mm ø thread Silicon – Rubber sheathed</p> 	CR2 CR4 CR5 CR6	5 5 5 5
<p>Kabelverbinder</p> 	J-1	

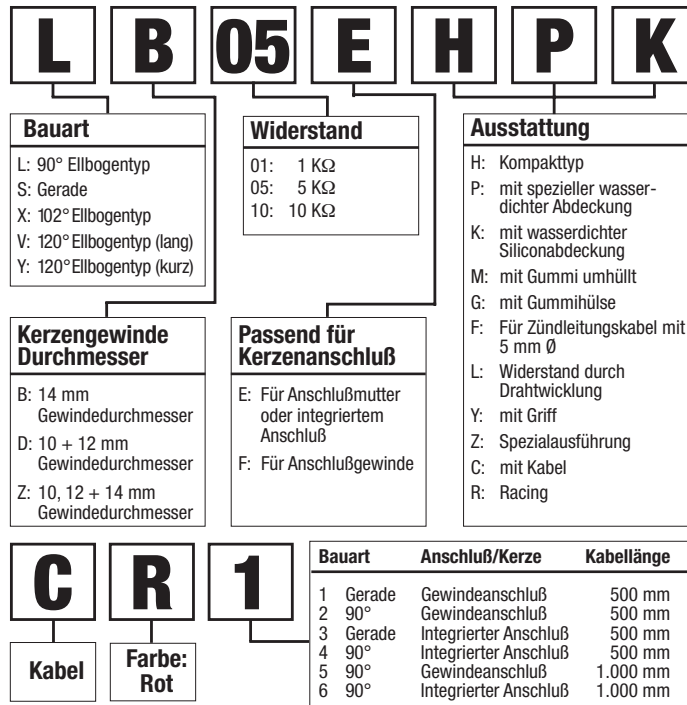
NGK SPARK PLUG RESISTOR COVER

Configuration (applicable plug thread dia, body material) Unit: mm	Type No.	 (KΩ)
 <p>500 mm</p> <p>[10, 12 mm ø thread] Phenolic resin</p>	LY11	5
 <p>500 mm</p> <p>[10, 12 mm ø thread] Phenolic resin</p>	SY11	5
 <p>500 mm</p> <p>[10, 12 mm ø thread] Phenolic resin</p>	XY11	5

Configuration (applicable plug thread dia, body material) Unit: mm	Type No.	 (KΩ)
 <p>350 mm</p>	RC-X140	

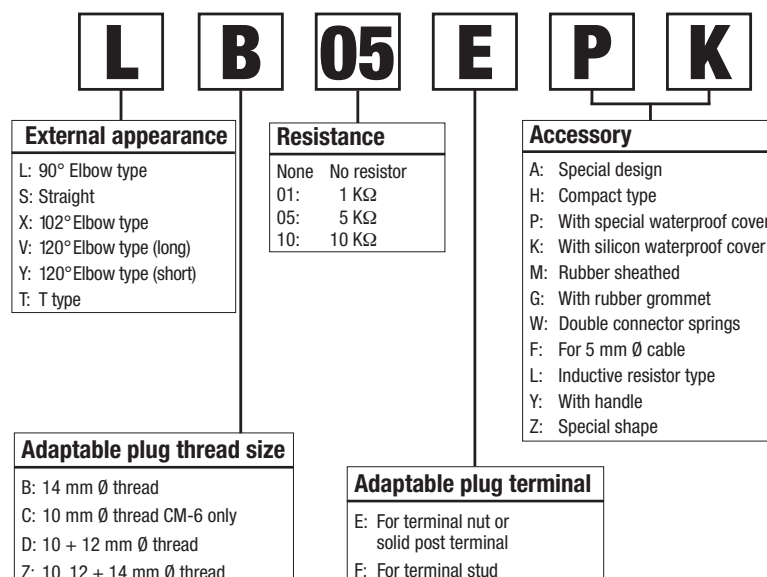


Erklärung der Kurzzeichen



* TRS ... Stecker nur für Rennbetrieb

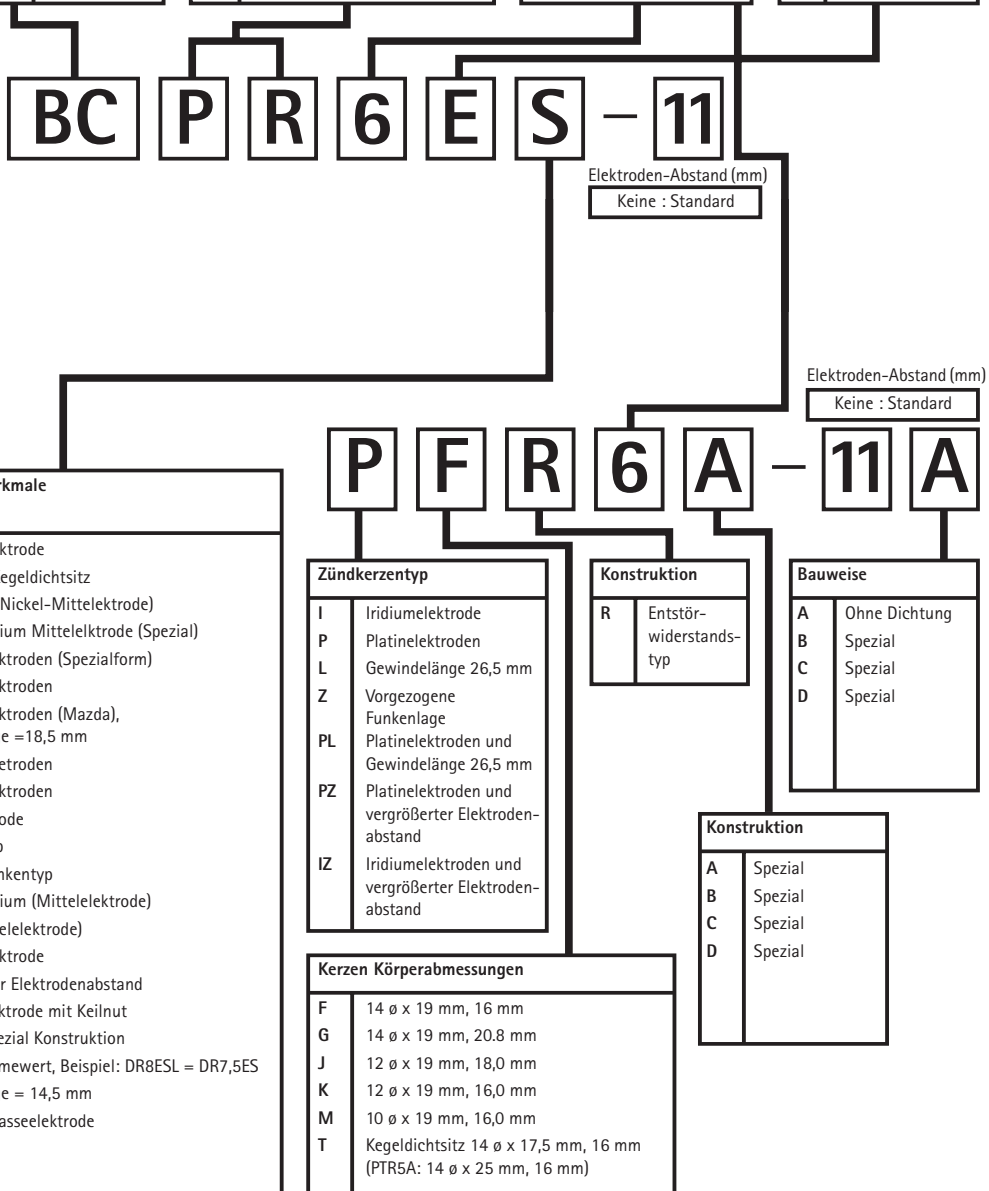
SYMBOL EXPLANATION



Markierungszeichen auf NGK Zündkerzen

Die Standard-Typenaufschrift ist hier aufgeführt. Es gibt außerdem noch einige besondere Bezeichnungen.

	Gewinde- durchmesser	Standard- sechskant- schlüsselweite	Struktur u.a.	Wärmewert	Gewindelänge
A	18 mm	25,4 mm	L Bantamkerze	2 Warm	E 19,0 mm
B	14 mm	20,8 mm	M Kompakttyp	4	H 12,7 mm
C	10 mm	16,0 mm	P Vorgezogene Isolatorspitze	5	L 11,2 mm
D	12 mm	18,0 mm	R Entstörowiderstandstyp	6	EH Gewinde halb ausgeführt
E	8 mm	13,0 mm	U Gleitfunktentyp oder Zusatzfunkenstrecke	7	Gesamt I: 19,0 mm
G	PF 1/2	23,8 mm	Z Entstörowiderstandstyp (induktiv)	8	Gewinde I: 12,7 mm
J	12 mm	18,0 mm		(85)	F Typen mit Kegeldichtsitz
AB	18 mm	20,8 mm		9	A-F Typ 10,9 mm
BC	14 mm	16,0 mm		(95)	B-F Typ 11,2 mm
BK	14 mm	16,0 mm		10	B-EF Typ 17,5 mm
DC	12 mm	16,0 mm		(105)	
				11	
				12	
				13 Kalt	



Design symbols used in NGK spark plugs

* Standard regulation is drawn here. There also exist a few extraordinary symbols.

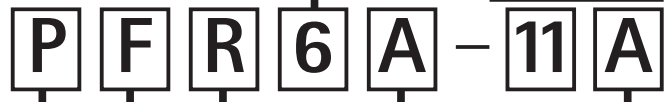
	Thread Size	Hexagon Size	Construction Feature		Heat Rating Number		Thread Reach	
A	18 mm	25.4 mm	L	Compact type (Shorty)	2	<div style="text-align: center;">Hotter</div> <div style="text-align: center;">↑</div> <div style="text-align: center;">↓</div> <div style="text-align: center;">Colder</div>	E	19.0 mm
B	14 mm	20.8 mm	M	Compact type (Bantam)	4		H	12.7 mm
C	10 mm	16.0 mm	P	Projected insulator type	5		L	11.2 mm
D	12 mm	18.0 mm	R	Resistor type	6		EH	Half thread Total: 19.0 mm Thread: 12.7 mm
E	8 mm	13.0 mm	U	Surface or semisurface discharge type	7		F	Conical seat type A-F type 10.9 mm B-F type 11.2 mm B-EF type 17.5 mm
G	PF 1/2	23.8 mm	Z	Inductive resistor type	8			
J	12 mm	18.0 mm			9			
AB	18 mm	20.8 mm			10			
BC	14 mm	16.0 mm			11			
BK	14 mm (Iso type of BCP)	16.0 mm			12			
DC	12 mm	16.0 mm			13			



Spark gap (mm)
None: Standard gap

Spark gap (mm)
None: Standard gap

Firing End Construction, etc.	
C	Low angle ground electrode
F	Conical seat
G	Fine nickel alloy center electrode
GV	Gold-palladium center electrode and special construction
J	Extended 2-Ground electrodes
K	2-Ground electrodes
M	2-Ground electrodes for Mazda rotary eng. or Insulator length: 18.5 mm
T	3-Ground electrodes
Q	4-Ground electrodes
P	Platinum electrode
S	Copper core center electrode
U	Semisurface discharge type
V	Gold-palladium center electrode
VX	Platinum center electrode & special ground electrode
W	Thungsten electrode
X	Booster gap
Y	V-Grooved center electrode
A, B, D, E, Z	Special design
-L	Half heat range
-LM	Compact type (insulator length: 14.5 mm)
-N	Special ground electrode
IX	Iridium



Plug Type	
I	Iridium electrode
P	Platinum electrodes
L	Thread reach 26.5 mm
Z	Extended gap
PL	Platinum electrodes and Thread reach 26.5 mm
PZ	Platinum electrodes and extended gap
IZ	Iridium electrodes and extended gap

Construction	
R	Resistor

Feature	
A	No gasket type
B	Special
C	Special
D	Special

Metal Shell Size	
F	14 ø x 19 mm, 16.0 mm Hex.
G	14 ø x 19 mm, 20.8 mm Hex.
J	12 ø x 19 mm, 18.0 mm Hex.
K	12 ø x 19 mm, 16.0 mm Hex.
M	10 ø x 19 mm, 16.0 mm Hex.
T	Conical seat type 14 ø x 17.5 mm, 16.0 mm Hex (PTR5A: 14 ø x 25 mm, 16.0 mm Hex.)

Construction	
A	Special design
B	Special design
C	Special design
D	Special design

Symboles utilisés pour les Bougies d'Allumage NGK

* Les symboles standards sont expliqués ci-dessous. Il existe également quelques symboles exceptionnellement utilisés.

	Diamètre filottage	CLÉ	Dessin de la bougie		Indice thermique	Longueur de filetage		
A	18 mm	25.4 mm	L	Isolant court (shorty)	2		E	19.0 mm
B	14 mm	20.8 mm	M	Type compact (Bantam)	4		H	12.7 mm
C	10 mm	16.0 mm	P	isolant proéminent	5		L	11.2 mm
D	12 mm	18.0 mm	R	Résistance intégrée	6		EH	Semi-filetage
E	8 mm	13.0 mm	U	Décharge superficielle ou semi- superficielle	7			Culot
G	1/2 pouce	23.8 mm	Z	Inductance intégrée	8			L = 19.0 mm
J	12 mm	18.0 mm			9			Filet L = 12.7 mm
AB	18 mm	20.8 mm			10			siège conique
BC	14 mm	16.0 mm			(85)			A-F type
BK	14 mm	16.0 mm (BCP aux normes ISO)			(95)			10.9 mm
DC	12 mm	16.0 mm			11			B-F type
					12			B-EF type
					13			17.5 mm



Ecartement
nen: écartement standard

Ecartement
nen: écartement standard

Dessin de l'éclateur	
C	Electrode de massa oblique
F	Siège conique
G	Fine électrode en alliage de nickel
GV	Electrode centrale en Or-Palladium Forme spéciale
J	2 élec. de masse
K	2 électrodes de masse
M	2 électrodes de masse pour moteur rotatif MAZDA ou isolant de 18.5 mm
T	3 électrodes de masse
Q	4 électrodes de masse
P	Pointe platine
S	Electrode centrale en cuivre
U	Type à décharge semi-surfacique
V	Electrode centrale Or-Palladium
VX	Electrode centrale en Platine
W	Electrode tungstene
X	Eclateur interne
Y	Gorge en «V»
A, B, D, E, Z	Dessin spécial
-L	Demi-indice thermique
-LM	Type compact longueur d'isolant 14.5 mm
-N	Electrode de masse spéciale
IX	Iridium



Type	
I	Electrode d'iridium
P	Electrodes de platine
L	Filetage de 26.5 mm de long
Z	Intervalle élargi
PL	Electrodes de platine avec filetage de 26.5 mm de long
PZ	Electrodes de platine à intervalle élargi
IZ	Electrodes d'iridium à intervalle élargi

Typ de construction	
R	Résistance

caractéristique particulière	
A	Bougie à siège conique
B	spécial
C	spécial
D	spécial

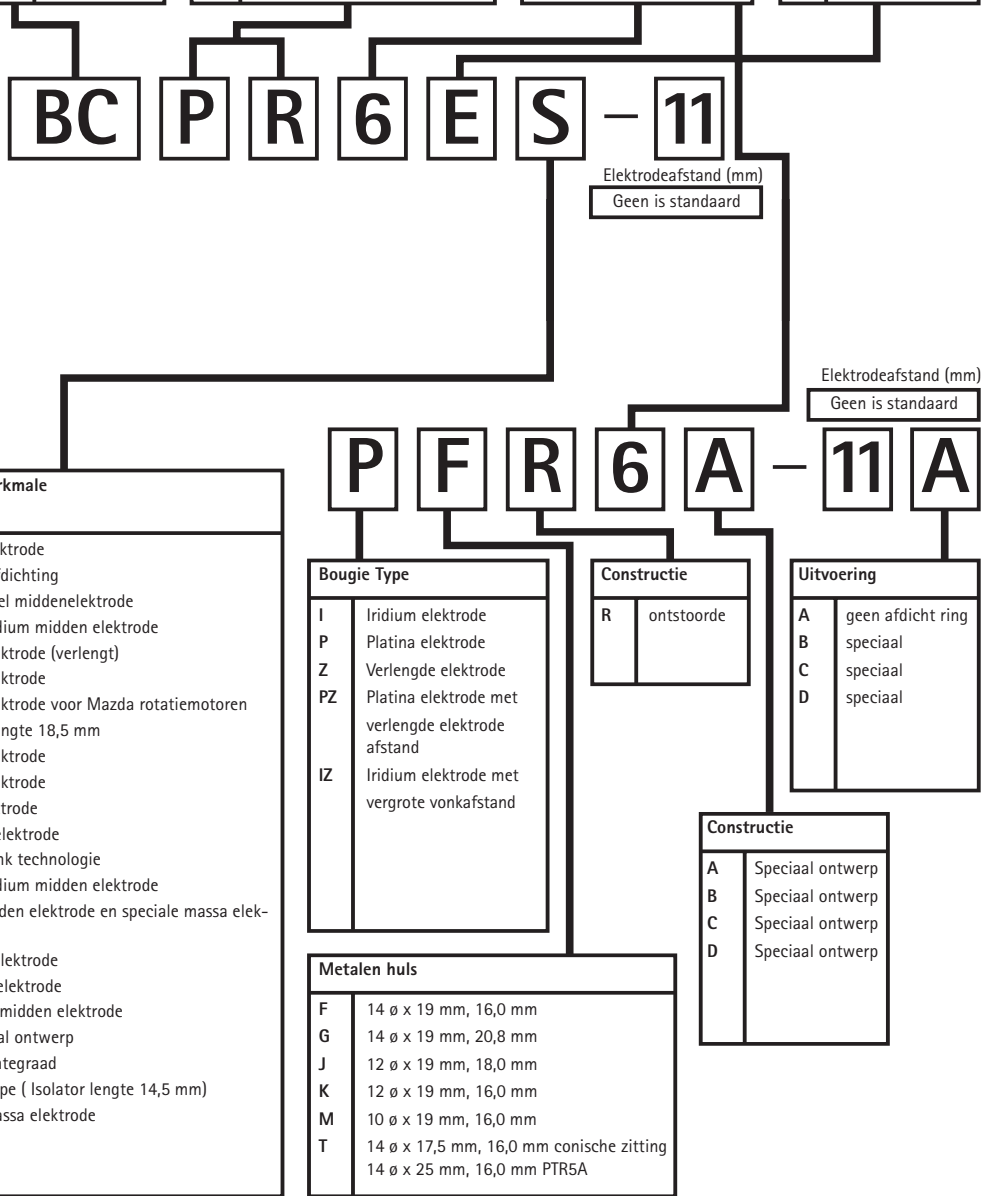
Familles de Conception	
A	Dessin spécial
B	Dessin spécial
C	Dessin spécial
D	Dessin spécial

Dimension du culot		
	Filetage ø x L	CLÉ
F	14 ø x 19 mm, 16.0 mm	
G	14 ø x 19 mm, 20.8 mm	
J	12 ø x 19 mm, 18.0 mm	
K	12 ø x 19 mm, 16.0 mm	
M	10 ø x 19 mm, 16.0 mm	
T	Siège conique 14 ø x 17.5 mm, 16.0 mm (PTR5A: 14 ø x 25 mm, 16.0 mm)	

SYMBOOL VERKLARING

* standaard uitvoering. Uitzonderingen bestaan.

	Diameter	Sleutelwijdte zeskant	Uitvoering	Warmte waarde nummer	Draadlengte
A	18 mm	25.4 mm	L Mini	2 Varm	E 19,0 mm
B	14 mm	20.8 mm	M Compact type	4	H 12,7 mm
C	10 mm	16.0 mm	P Verlengde elektrode	5	L 11,2 mm
D	12 mm	18.0 mm	R Ontstoord	6	EH half draad
E	8 mm	13.0 mm	U Glijvonk of extra elektronenafstand	7	Totaal : 19,0 mm
G	PF 1/2	23.8 mm	Z Inductie weerstand type	8	Draad : 12,7 mm
J	12 mm	18.0 mm		9 (85)	conische zitting
AB	18 mm	20.8 mm		10 (95)	A-F 10,9 mm
BC	14 mm	16.0 mm		11 (105)	B-F 11,2 mm
BK	14 mm	16.0 mm (ISO Version der BCP-Serie)		12	B-EF 17,5 mm
DC	12 mm	16.0 mm		13 Kouder	



Referencias utilizadas en las bujías NGK

* A continuación se indican los códigos más convencionales (algunas veces puede encontrarse algún código que no siga esta estructura)

	Diámetro de la rosca	Tamaño del Hexágono	Construcción, características		Grado térmico	Longitud de la rosca		
A	18 mm	25,4 mm	L	Tipo compacto (corto)	2 Caliente ↑ 4 5 6 7 8 (85) 9 (95) 10 (105) 11 12 13 Frio	E	19,0 mm	
B	14 mm	20,8 mm	M	Tipo compacto (Bantam)		H	12,7 mm	
C	10 mm	16,0 mm	P	Tipo aislador proyectado		L	11,2 mm	
D	12 mm	18,0 mm	R	Tipo resistencia		EH	Media rosca	
E	8 mm	13,0 mm	U	Tipo descarga superficial o semi-superficial			Total: 19,0 mm	
G	PF 1/2	23,8 mm	Z	Tipo resistencia inductiva			Rosca: 12,7 mm	
J	12 mm	18,0 mm					F	Tipo asiento cónico
AB	18 mm	20,8 mm						Tipo A-F 10,9 mm
BC	14 mm	16,0 mm						Tipo B-F 11,2 mm
BK	14 mm	16,0 mm (Ejecución ISO de BCP)						Tipo B-EF 17,5 mm
DC	12 mm	16,0 mm						



Galga (mm)
Nada: Galga convencional

Galga (mm)
Nada: Galga convencional



Configuración de la punta del encendido	
C	Electrodo de masa oblicuo
F	Asiento cónico
G	Electrodo central fino en aleación de níquel
GV	Electrodo central en oro-paladio y construcción especial
J	2-Electrodos de masa proyectados
K	2-Electrodos de masa
M	2-Electrodos de masa para motor rotativo Mazda o Aislador = 18.5 mm de largo.
T	3-Electrodos de masa
Q	4-Electrodos de masa
P	Electrodo de platino
S	Electrodo central de cobre
U	Tipo descarga semi-superficial
V	Electrodo central en oro-paladio
VX	Electrodo central en platino, y electrodo de masa especial
W	Electrodo de tungsteno
X	Galga auxiliar en serie
Y	Electrodo central ranurado en V
A, B, D, E, Z	Diseño especial
-L	Grado térmico intermedio
-LM	Tipo compacto (longitud del aislador : 14.5 mm)
-N	Electrodo de masa especial
IX	Iridium

Tipo de bujías	
I	Iridium electrode
P	Electrodos de platino
L	Longitud de la rosca 26.5 mm
Z	Extended gap
PL	Electrodos de platino y longitud de la rosca 26.5 mm
PZ	Electrodos de platino y galga proyectada
IZ	Electrodos de iridio y galga proyectada

Construcción	
R	Resistencia

Características	
A	Tipo sin junta
B	Especial
C	Especial
D	Especial

Tamaño del casquillo metálico	
F	14 ø x 19 mm, 16.0 mm
G	14 ø x 19 mm, 20.8 mm
J	12 ø x 19 mm, 18.0 mm
K	12 ø x 19 mm, 16.0 mm
M	10 ø x 19 mm, 16.0 mm
T	Tipo asiento cónico 14 ø x 17.5 mm, 16.0 mm (PTR5A: 14 ø x 25 mm, 16.0 mm)

Construcción	
A	Diseño especial
B	Diseño especial
C	Diseño especial
D	Diseño especial

SÍMBOLOS DO DESENHO USADOS EM VELAS DE IGNIÇÃO NGK

* Aqui são desenhadas normas padrões. Também existem alguns símbolos extraordinários.

	Tamanho da rosca	Tamanho do hexágono	Característica da Construção		Número de potência térmica	Alcance da rosca		
A	18 mm	25.4 mm	L	Tipo compacto (Shorty)	2		E	19,0 mm
B	14 mm	20.8 mm	M	Tipo compacto (Bantam)	4		H	12,7 mm
C	10 mm	16.0 mm	P	Tipo isolador projetado	5		L	11,2 mm
D	12 mm	18.0 mm	R	Tipo de resistor	6		EH	Meia rosca
E	8 mm	13.0 mm	U	Tipo de descarga Superficial ou Semi-surface	7			Total: 19,0 mm
G	PF 1/2	23.8 mm	Z	Tipo de resistor indutivo	8			Rosca: 12,7 mm
J	12 mm	18.0 mm			9		F	Tipo de base cônica
AB	18 mm	20.8 mm			10			Tipo A-F
BC	14 mm	16.0 mm			11			Tipo B-F
BK	14 mm (Tipo de ISO do BCP)	16.0 mm			12			Tipo B-F
DC	12 mm	16.0 mm			13			Tipo B-EF



Espaço da vela (mm)
Nenhum: Espaço padrão

Espaço da vela (mm)
Nenhum: Espaço padrão



Construção da ponta de ignição	
C	Eléttrodo de massa de baixo ângulo
F	Base cônica
G	Eléttrodo central de liga de níquel fino
GV	Eléttrodo central de ouro-paládio e construção especial
J	2 eléttrodos de terra ampliados
K	2 eléttrodos de terra
M	2 eléttrodos de terra para motor rotativo Mazda ou comprimento do isolador: 18,5 mm
T	3 eléttrodos de terra
Q	4 eléttrodos de terra
P	Eléttrodo de platina
S	Eléttrodo central com centro de cobre
U	Tipo de descarga Semi-surface
V	Eléttrodo central de ouro paládio
VX	Eléttrodo central de platina e eléttrodo de terra especial
W	Eléttrodo de tungstênio
X	Espaço intensificador
Y	Eléttrodo central acanalado em V
A,B,D,E,Z	Desenho especial
-L	Metade da escala de calor
-LM	Tipo compacto (comprimento do isolador: 14,5 mm)
-N	Eléttrodo de terra especial
IX	Iridium

Tipo de Vela	
I	Eléttrodo de irídio
P	Eléttrodo de platina
Z	Espaço ampliado
PZ	Eléttrodo de platina e espaço ampliado
IZ	Eléttrodo de irídio e espaço ampliado

Construção	
R	Resistor

Característica	
A	Nenhum tipo de gaxeta
B	Especial
C	Especial
D	Especial

Tamanho do envoltório de metal	
F	14 Ø x 19 mm, Héx 16,0 mm
G	14 Ø x 19 mm, Héx 20,8 mm
J	12 Ø x 19 mm, Héx 18,0 mm
K	12 Ø x 19 mm, Héx 16,0 mm
M	10 Ø x 19 mm, Héx 16,0 mm
T	Tipo de base cônica 14 Ø x 17,5 mm, Héx 16,0 mm (PTR5A: 14 Ø x 25 mm, Héx 16 mm)

Construção	
A	Desenho Especial
B	Desenho Especial
C	Desenho Especial
D	Desenho Especial

DECODIFICA DEI CODICI CANDELE NGK

La seguente tabella indica i principali codici. Sono possibili comunque ulteriori simboli.

	Diametro filettatura	Esagono	Struttura		Grado Termico	Lunghezza filettatura
A	18 mm	25.4 mm	L	Tipo compatto	2	E 19,0 mm
B	14 mm	20.8 mm	M	Tipo bantam	4	H 12,7 mm
C	10 mm	16.0 mm	P	Punta dell'isolatore prominente	5	L 11,2 mm
D	12 mm	18.0 mm	R	Tipo resistivo	6	EH Parzialmente filettata
E	8 mm	13.0 mm	U	Scarica superficiale o semisuperficiale.	7	Lunghezza totale: 19,0 mm
G	PF 1/2	23.8 mm	Z	Resistore induttivo	8	Filettatura : 12,7 mm
J	12 mm	18.0 mm			9	F Sede conica
AB	18 mm	20.8 mm			10	Tipo A-F 10,9 mm
BC	14 mm	16.0 mm			11	Tipo B-F 11,2 mm
BK	14 mm	16.0 mm (versione ISO del tipo BCP)			12	Tipo B-EF 17,5 mm
DC	12 mm	16.0 mm			13	



Distanza elettrodi (gap)
Nessuno: gap standard

Distanza elettrodi (gap)
Nessuno: gap standard



Caratteristiche	
C	elettrodo di massa obliquo
F	sede conica
G	elettrodo centrale sottile in nickel
GV	elettrodo centrale in oro-palladio e particolare costruzione
J	2 elettrodi di massa speciali
K	2 elettrodi di massa
M	2 elettrodi di massa per motori rotativi Mazda o lunghezza isolatore 18,5 mm
T	3 elettrodi di massa
Q	4 elettrodi di massa
P	Elettrodo al platino
S	Tipo standard. Elettrodo centrale con anima in rame
U	Tipo a scarica semisuperficiale
V	Elettrodo centrale in oro-palladio
VX	Elettrodo centrale in platino ed elettrodo di massa speciale
W	Elettrodo in tungsteno
X	Salto di scintilla interno
Y	Elettrodo centrale scanalato a "V"
A,B,D,E,Z	Disegno speciale
-L	Metà grado termico
-LM	Tipo compatto (lunghezza isolatore 14,5 mm)
-N	Elettrodo di massa speciale
IX	Iridium

Tipo candela	
I	Elettrodo all' Iridio
P	Elettrodo (I) al platino
L	Lunghezza radice filettata 26,5 mm
Z	gap esteso
PL	Elettrodo al platino e radice filettata 26,5 mm
PZ	Elettrodo in platino e gap esteso
IZ	Elettrodo all' Iridio e distanza elettrodi (gap) speciale

Struttura	
R	Tipo resistivo

Caratteristiche	
A	senza guarnizione
B	speciale
C	speciale
D	speciale

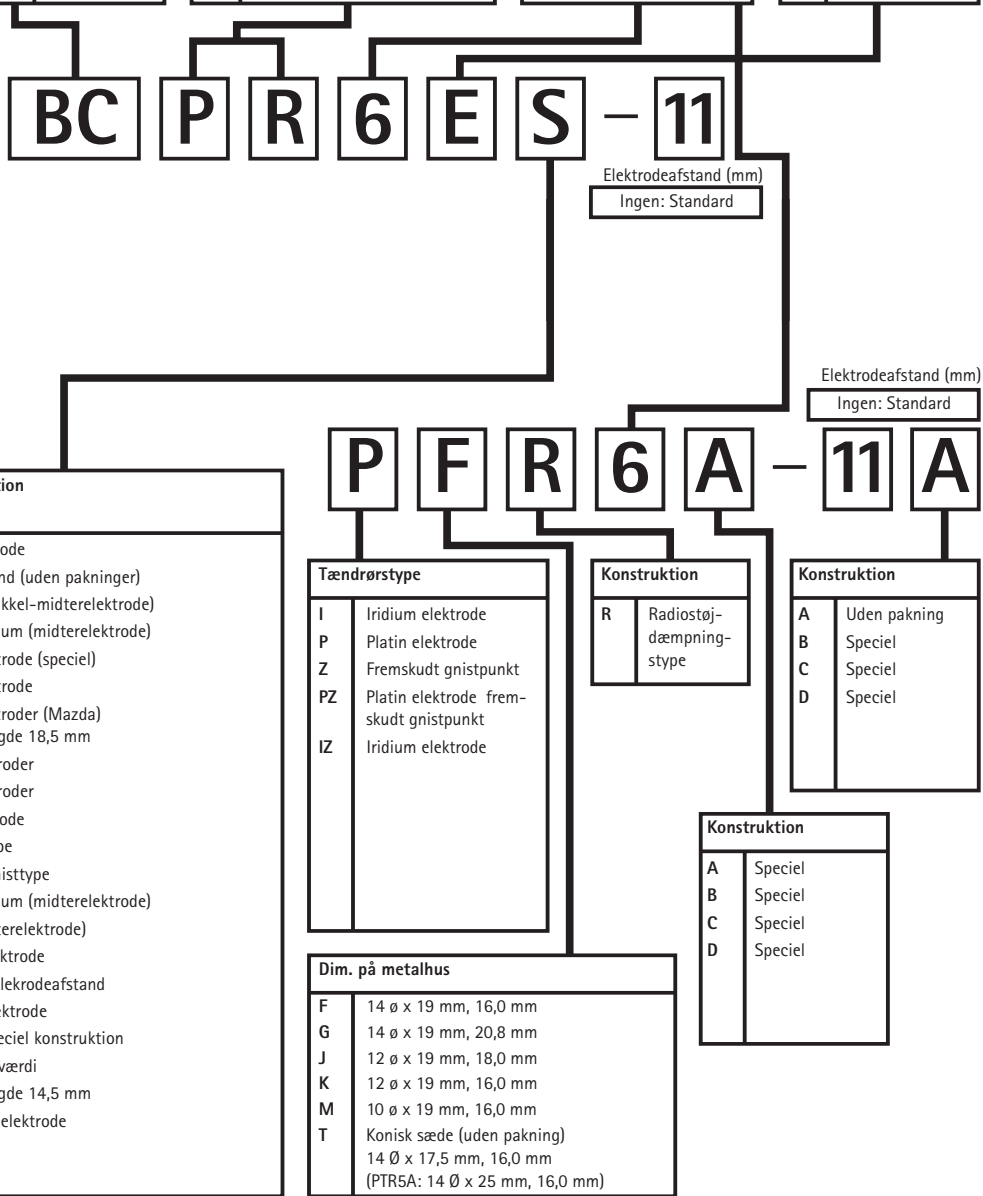
Caratteristiche	
A	Disegno speciale
B	Disegno speciale
C	Disegno speciale
D	Disegno speciale

Dimensioni corpo metallico	
F	14 ø x 19 mm, Esagono 16,0 mm
G	14 ø x 19 mm, Esagono 20,8 mm
J	12 ø x 19 mm, Esagono 18,0 mm
K	12 ø x 19 mm, Esagono 16,0 mm
M	10 ø x 19 mm, Esagono 16,0 mm
T	Sede conica 14 Ø x 17,5 mm Esagono 16,0 mm (PTR5A: 14 Ø x 25 mm Esagono 16,0 mm)

MARKERINGSTEGN PÅ NGK TÆNDRØR

* Standardtypepåskriften er anført her.

	Gevind-diameter	Nøgle-størrelse	Struktur	Varmeværdi	Gevindlængde
A	18 mm	25.4 mm	L Bantamrør	2 Varm 4 5 6 7 8 (85) 9 (95) 10 (105) 11 12 13 Kold	E 19,0 mm
B	14 mm	20.8 mm	M Kompakt type		H 12,7 mm
C	10 mm	16.0 mm	P Fremskudt isolator		L 11,2 mm
D	12 mm	18.0 mm	R Radiostøjdæmpet		EH Gevind i halv udførsel I alt: 19,0 mm
E	8 mm	13.0 mm	U Luftglidegnisteknik		F Typer med konisk gevind
G	PF 1/2	23.8 mm	Z Afbrændingsmodstand		A-F type 10,9 mm
J	12 mm	18.0 mm			B-F type 11,2 mm
AB	18 mm	20.8 mm			B-EF type 17,5 mm
BC	14 mm	16.0 mm			
BK	14 mm	16.0 mm			
		(ISO version af BCP-serien)			
DC	12 mm	16.0 mm			



TEKNISKE SYMBOLER BRUKT I NGK TENNPLUGGER

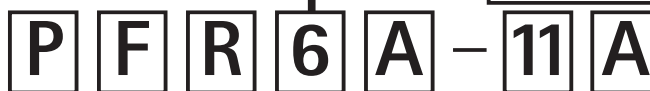
* Standardregulering er vist her. Det finnes også noen spesielle symboler.

	Gjengestørrelse	Sekskantstørrelse	Konstruksjonsegenskaper		Varmekapasitet	Gjengeskruedybde		
A	18 mm	25.4 mm	L	Kompakt type (Shorry)	2		E	19.0 mm
B	14 mm	20.8 mm	M	Kompakt type (Bantam)	4		H	12.7 mm
C	10 mm	16.0 mm	P	Fremspringende isolatortype	5		L	11.2 mm
D	12 mm	18.0 mm	R	Motstandstype	6		EH	Halv gjenge Total: 19 mm Gjenge: 12,7 mm
E	8 mm	13.0 mm	U	Surface- eller Semi-Surface- utladningstype	7		F	Konisk setetype Type A-F 10,9 mm Type B-F 11,2 mm Type B-EF 17,5 mm
G	PF 1/2	23.8 mm	Z	Induktiv motstandstype	8			
J	12 mm	18.0 mm			8			
AB	18 mm	20.8 mm			(85)			
BC	14 mm	16.0 mm			9			
BK	14 mm	16.0 mm (ISO-type av BCP)			(95)			
DC	12 mm	16.0 mm			10			
					11			
					12			
					13			



Gnistgap (mm)
Ingen: standardgap

Gnistgap (mm)
Ingen: standardgap



Tenningsendekonstruksjon etc.	
C	Lavvinkel-jordelektrode
F	Konisk sete
G	Midtelektrode av fin nikkellegering
GV	Gullpalladium midtelektrode og spesialkonstruksjon
J	Forlengt 2-jordelektroder
K	2-jordelektroder
M	2-jordelektroder for Mazda rotasjonsmoto eller isolatorlengde: 18,5 mm
T	3-jordelektroder
Q	4-jordelektroder
P	Platinaelektrode
S	Midtelektrode med kopperkjerne
U	Semi-Surface-utladningstype
V	Gullpalladium midtelektrode
VX	Platina midtelektrode og spesiell jordelektrode
W	Wolframelektrode
X	Boostergap
Y	Midtelektrode med V-rille
A, B, D, E, Z	Spesialkonstruksjon
-L	Halvt varmeområde
-LM	Kompakt type (isolatorlengde: 14,5 mm)
-N	Spesiell jordelektrode
IX	Iridium

Pluggtype	
I	Iridiumelektrode
P	Platinaelektrode
L	
Z	Forlengt åpning
PL	
PZ	Platinaelektrode og forlengt åpning
IZ	Iridiumelektrode og forlengt åpning

Konstruksjon	
R	Motstand

Egenskap	
A	Ingen pakningstype
B	Spesial
C	Spesial
D	Spesial

Størrelse på metallhylse	
F	14 ø x 19 mm, 16 mm heks.
G	14 ø x 19 mm, 20,8 mm heks.
J	12 ø x 19 mm, 18 mm heks.
K	12 ø x 19 mm, 16 mm heks.
M	10 ø x 19 mm, 16 mm heks.
T	Konisk setetype 14Øx17,5 mm, 16 mm heks. (PTR5A: 14Øx25 mm, 16 mm heks.)

Konstruksjon	
A	Spesial-konstruksjon
B	Spesial-konstruksjon
C	Spesial-konstruksjon
D	Spesial-konstruksjon

NGK-SYTYTYSTULPPIEN TYYPPIMERKINNÄT

* Tässä on esitetty normaalisäädöt. Näiden lisäksi on erikoismerkinjä.

	Kierteen koko	Kuusikulmion koko	Rakenneominaisuus	Lämpöarvo	Kierteen pituus
A	18 mm	25,4 mm	L Kompakti (Shorty)	2 Kuumempi	E 19,0 mm
B	14 mm	20,8 mm	M Kompakti (Bantam)	4	H 12,7 mm
C	10 mm	16,0 mm	P Ulkoneva eriste	5	L 11,2 mm
D	12 mm	18,0 mm	R Resistori	6	EH Puolikierre
E	8 mm	13,0 mm	U Pinta- tai puolipintapurkaus	7	7 Kokonaispituus: 19,0 mm
G	PF 1/2	23,8 mm	Z Induktiivinen resistori	8	8 Kierre: 12,7 mm
J	12 mm	18,0 mm		9 (85)	F Kartiomainen
AB	18 mm	20,8 mm		10 (95)	Tyyppi A-F
BC	14 mm	16,0 mm		11 (105)	10,9 mm
BK	14 mm	16,0 mm		12	Tyyppi B-F
	(BCP:n ISO-tyyppi)			13 Kylmempi	11,2 mm
DC	12 mm	16,0 mm			Tyyppi B-EF
					17,5 mm



Kärkiväli (mm)
Ei mitään: Normaali kärkiväli

Kärkiväli (mm)
Ei mitään: Normaali kärkiväli

Sytytyspään rakenne	
C	Pienikulmainen sivukärki
F	Kartioistukka
G	Ohut nikkeliseoksinen keskikärki
GV	Keskikärki kulta-palladiumia, erikoisrakenne
J	2 pidennettyä sivukärkeä
K	2 sivukärkeä
M	2 sivukärkeä pyöriväsylinteriselle Mazda-moottorille tai eristimen pituudelle 18,5 mm
T	3 sivukärkeä
Q	4 sivukärkeä
P	Platinakärki
S	Kuparisydäminen keskikärki
U	Puolipintapurkaus
V	Keskikärki kulta-palladiumia
VX	Platinainen keskikärki ja erikoissivukärki
W	Volframikärki
X	Tehostinkärki
Y	V-urallinen keskikärki
A,B,D,E,Z	Erikoisrakenne
-L	Puolitettu lämpöarvoalue
-LM	Kompakti (eristeen pituus: 14,5 mm)
-N	Erikoissivukärki
IX	Iridium



Tulpan tyyppi	
I	Iridiumkärki
P	Platinakärki
Z	Pidennetty kärkiväli
PZ	Platinakärki, pidennetty kärkiväli
IZ	Iridiumkärki, pidennetty kärkiväli

Rakenne	
R	Resistori

Ominaisuus	
A	Ei tiivistettä
B	Erikois
C	Erikois
D	Erikois

Metallivaipan koko	
F	14 Ø x 19 mm, 16,0 mm (kuusikulmio)
G	14 Ø x 19 mm, 20,8 mm (kuusikulmio)
J	12 Ø x 19 mm, 18,0 mm (kuusikulmio)
K	12 Ø x 19 mm, 16,0 mm (kuusikulmio)
M	10 Ø x 19 mm, 16,0 mm (kuusikulmio)
T	Kartioistukka
	14 Ø x 17,5 mm, 16,0 mm (kuusikulmio)
	(PTR5A: 14 Ø x 25 mm, 16,0 mm (kuusikulmio))

Rakenne	
A	Erikoisrakenne
B	Erikoisrakenne
C	Erikoisrakenne
D	Erikoisrakenne

NGK SÜÜTEKÜÜNLA SÜMBOLITE SELGITUSED

	Keerme läbimõõt	Kuuskant	Ehitus	Höõgarv Soojusväärtus	Keerme pikkus
A	18 mm	25.4 mm	L Kompaktne tüüp (lühike)	2 Kuumem	E 19.0 mm
B	14 mm	20.8 mm	M Kompaktne tüüp (bantam)	4	H 12.7 mm
C	10 mm	16.0 mm	P Pika isolaatoriga	5	L 11.2 mm
D	12 mm	18.0 mm	R Takistiga	6	EH Keere ainult pooleni
E	8 mm	13.0 mm	U Lisasädevahega	7	Kogupikkus: 19.0 mm
G	PF 1/2	23.8 mm	Z Küünlas häiresummuti	8	Keere: 12.7 mm
J	12 mm	18.0 mm		9 (85)	F Koonustihendi tüüp
AB	18 mm	20.8 mm		10 (95)	A-F tüüp 10.9 mm
BC	14 mm	16.0 mm		11 (105)	B-F tüüp 11.2 mm
BK	14 mm	16.0 mm		12	B-EF tüüp 17.5 mm
DC	12 mm	16.0 mm		13	



Sädevahe (mm)
Puudub: standardne sädevahe

Sädevahe (mm)
Puudub: standardne sädevahe

Konstruktsioonitüübid	
C	kaldelektrood
F	koonustihend
G	Võidusõiduks (nikkel keskelektrood)
GV	Kuld-pallaadium keskelektrood
J	2 külgelektroodi (erikujulised)
K	2 külgelektroodi
M	2 külgelektroodi isolaatori pikkusega: 18,5 mm
T	3 külgelektroodi
Q	4 külgelektroodi
P	Plaattina elektrood
S	Standardtüüp
U	Lisasädevahega
V	Kuld-pallaadium keskelektrood
VX	Plaattina keskelektrood&spets.külgelektrood
W	Volfram elektrood
X	Suurendatud sädevahe
Y	V-soonega keskelektrood
A, B, D, E, Z	erikonstruktsioon
-L	Poolhöõgarvuga
-LM	Kompakt tüüpisolaator: 14,5 mm
-N	Eriehitusega keskelektrood
IX	Iridium



Küünlatüüp	
I	iridium elektrood
P	plaattina elektrood
Z	suurendatud sädevahega
PZ	plaattina elektr. & suurendatud sädevahe
IZ	iridium elektr. & suurendatud sädevahe

Konstruktsioon	
R	Takisti

Toote tüüp	
A	Tihendita tüüp
B	Spetsiaalehitusega
C	Spetsiaalehitusega
D	Spetsiaalehitusega

Ehituse tüüp	
A	Spetsiaalehitus
B	Spetsiaalehitus
C	Spetsiaalehitus
D	Spetsiaalehitus

Korpuse mõõdud	
F	14 ø x 19 mm, 16,0 mm kuuskant
G	14 ø x 19 mm, 20,8 mm kuuskant
J	12 ø x 19 mm, 18,0 mm kuuskant
K	12 ø x 19 mm, 16,0 mm kuuskant
M	10 ø x 19 mm, 16,0 mm kuuskant
T	Koonustihend 14 ø x 17,5 mm, 16,0 mm kuuskant (PTR5A: 14 ø x 25 mm, 16,0 mm kuuskant)

ZNAČENÍ POUŽÍVANÉ U ZAPALOVACÍCH SVÍČEK NGK

* Na obrázku je uvedeno standardní značení. Existuje ještě několik speciálních symbolů.

	Velikost závitu	Velikost šestihranu	Konstrukční typ		Teplotní označení	Dosah závitu		
A	18 mm	25,4 mm	L	Kompaktní (Shorty)	2		E	19,0 mm
B	14 mm	20,8 mm	M	Kompaktní (Bantam)	4		H	12,7 mm
C	10 mm	18,0 mm	P	Typ s předsazeným izolátorem	5		L	11,2 mm
D	12 mm	18,0 mm	R	Odporový typ	6		EH	Polozávit
E	8 mm	13,0 mm	U	Typ s povrchovým nebo polopovrchovým výbojem	7			Celkem: 19,0 mm
G	PF 1/2	23,8 mm	Z	Indukční odporový typ	8			Závit: 12,7 mm
J	12 mm	18,0 mm			9			Typ s kónickým usazením
AB	18 mm	20,8 mm			10			Typ A-F
BC	14 mm	16,0 mm			11			Typ B-F
BK	14 mm (ISO typ BCP)	16,0 mm			12			Typ B-F
DC	12 mm	16,0 mm			13			Typ B-EF

BC P R 6 E S - 11

Mezera (mm)
Neuvedeno:
Standardní mezera

Konstrukce jiskřičního hrotu	
C	Zemnicí elektroda s tupým úhlem
F	Kónické usazení
G	Středová elektroda z ušlechtilé niklové slitiny
GV	Středová elektroda zlato-paladium & speciální konstrukce
J	2 prodloužené zemnicí elektrody
K	2 zemnicí elektrody
M	2 zemnicí elektrody pro rotační motor Mazda nebo izolátor o délce 18,5 mm
T	3 zemnicí elektrody
Q	4 zemnicí elektrody
P	Platinová elektroda
S	Středová elektroda s měděným jádrem
U	Typ s polopovrchovým (semi-surface) výbojem
V	Středová elektroda zlato-paladium
VX	Platinová středová elektroda & speciální zemnicí elektroda
W	Wolframová elektroda
X	Přídavná mezera
Y	Středová elektroda s V zářezem
A, B, D, E, Z	Speciální konstrukce
-L	Poloviční teplotní rozpětí
-LM	Kompaktní typ (délka izolátoru: 14,5 mm)
-N	Speciální zemnicí elektroda
IX	Iridium

P F R 6 A - 11 A

Mezera (mm)
Neuvedeno:
Standardní mezera

Typ svíčky	
I	Iridiová elektroda
P	Platinová elektroda
Z	Zvětšená mezera
PZ	Platinová elektroda & zvětšená mezera
IZ	Iridiová elektroda & zvětšená mezera

Konstrukce	
R	Odpor

Model	
A	Typ bez těsnění
B	Speciální
C	Speciální
D	Speciální

Konstrukce	
A	Speciální konstrukce
B	Speciální konstrukce
C	Speciální konstrukce
D	Speciální konstrukce

Velikost kovového pláště	
F	14 Ø x 19 mm, šestihran 16,0 mm
G	14 Ø x 19 mm, šestihran 20,8 mm
J	12 Ø x 19 mm, šestihran 18,0 mm
K	12 Ø x 19 mm, šestihran 16,0 mm
M	10 Ø x 19 mm, šestihran 16,0 mm
T	Typ s kónickým usazením 14 Ø x 17,5 mm, šestihran 16,0 mm (PTR5A: 14 Ø x 25 mm, šestihran 16,0 mm)

OZNACZENIA ŚWIEC ZAPŁONOWYCH NGK

	średnica gwintu	rozwartość klucza sześciokątnego	rodzaj budowy		wartość cieplna		długość gwintu	
A	18 mm	25.4 mm	L	typ bantam	2	<div style="text-align: center;"> ciepla ↑ ↓ zimna </div>	E	19.0 mm
B	14 mm	20.8 mm	M	tap kompaktowy	4		H	12.7 mm
C	10 mm	16.0 mm	P	wyciągnięta końcówka izolatora	5		L	11.2 mm
D	12 mm	18.0 mm	R	opornik przeciwzakłóceniu	6		EH	gwint wykonany do połowy łącznie: 19.0 mm
E	8 mm	13.0 mm	U	iskra ślizgowa lub dodatkowa droga iskrzenia	7		F	gwint: 12.7 mm
G	PF 1/2	23.8 mm	Z	opornik indukcyjny	8			uszczelnienie stożkowe
J	12 mm	18.0 mm			8 (85)			typ A-F: 10.9 mm
AB	18 mm	20.8 mm			9 (95)			typ B-F: 11.2 mm
BC	14 mm	16.0 mm			10 (105)			typ B-EF: 17.5 mm
BK	14 mm	16.0 mm			11			
DC	12 mm	16.0 mm			12			
					13			

BC P R 6 E S - 11

Odstęp elektrod (mm)
typ niestandardowy

Odstęp elektrod (mm)
typ niestandardowy

P F R 6 A - 11 A

cechy konstrukcyjne	
C	elektroda pochyla
F	stożkowe gniazdo uszczelniające
G	niklowa elektroda środkowa
GV	elektroda środkowa złoto-pallad, specjalna konstrukcja
J	2-elektrody masowe (specjalna forma)
K	2-elektrody masowe
M	2-elektrody masowe (Mazda) długość izolatora: 18,5 mm
T	3-elektrody masowe
Q	4-elektrody masowe
P	elektroda platynowa
S	miedziany rdzeń
U	iskra półślizgowa
V	elektroda złoto-pallad
VX	platynowa elektroda środkowa
W	elektroda wolframowa
X	zwiększony odstęp elektrod
Y	nacięcie V elektrody środkowej
A, B, D, E, Z	konstrukcja specjalna
-L	połowa wartości cieplnej
-LM	długość izolatora: 14,5 mm
-N	specjalna elektroda masowa
IX	Iridium

typ świece	
I	elektroda irydowa
P	elektroda platynowa
Z	wysunięty punkt iskrzenia
PZ	elektroda platynowa wysunięty punkt iskrzenia
IŻ	elektroda irydowa

konstrukcja	
R	opornik

rodzaj budowy	
A	bez uszczelki
B	specjalny
C	specjalny
D	specjalny

konstrukcja	
A	specjalny
B	specjalny
C	specjalny
D	specjalny

wymiary korpusu świece	
F	14 x 19 mm, 16,0 mm
G	14 x 19 mm, 20,8 mm
J	12 x 19 mm, 16,0 mm
K	12 x 19 mm, 16,0 mm
M	10 x 19 mm, 16,0 mm
T	stożkowe gniazdo uszczelniające 14 x 17,5 mm, 16,0 mm PTR5A: 14 x 25 mm, 16,0 mm

МАРКИРОВАЧНЫЕ МЕТКИ НА СВЕЧАХ ЗАЖИГАНИЯ ФИРМЫ NGK

* Здесь указаны стандартные обозначения. Таюке имеются несколько нестандартных обозначений.

	диаметр резьбы	Размер 6-гранного ключа	Особенности конструкции	Калильное число	Длина резьбы
A	18 мм	25,4 мм	L Компактный тип (Shorty)	2 Горячее	E 19,0 мм
B	14 мм	20,8 мм	M Компактный тип (Bantam)	4	H 12,7 мм
C	10 мм	16,0 мм	P Смещенный вперед наконечник изолятора	5	L 11,2 мм
D	12 мм	18,0 мм	R Тип с резистором	6	EH резьба до середины
E	8 мм	13,0 мм	U Тип поверхностного или полуповерхностного разряда	7	Общая длина: 19,0 мм
G	PF 1/2	23,8 мм	Z Тип индукционного резистора	8	Длина резьбы: 12,7 мм
J	12 мм	18,0 мм		(85)	F Конусное седло
AB	18 мм	20,8 мм		9 (95)	A-F тип 10,9 мм
BC	14 мм	16,0 мм		10 (105)	B-F тип 11,2 мм
BK	14 мм	16,0 мм		11	B-EF тип 17,5 мм
				12	
DC	12 мм	16,0 мм		13 Холодное	

BC P R 6 E S - 11

Зазор свечи (мм)
Нет: Стандартный зазор

P F R 6 A - 11 A

Зазор свечи (мм)
Нет: Стандартный зазор

Конструкция искрообразующего наконечника и т. п.

C	Заземленный электрод с низким углом
F	Конусное седло
G	Средний электрод из тонкого никелевого сплава
GV	Средний электрод особой конструкции из золота - палладия
J	Удлиненные 2-заземленные электроды
K	2-заземленные электроды
M	2-заземленные электроды для роторного двигателя Mazda или длины изолятора: 18,5 мм
T	3-заземленные электроды
Q	4-заземленные электроды
P	Платиновый электрод
S	Стандарт электрод из меди
U	Тип полуповерхностного разряда
V	Средний электрод из золота - палладия
VX	Средний электрод из платины и особый заземленный электрод
W	Вольфрамовый электрод
X	Зазор для увеличения производительности
Y	Средний электрод с V-образной выемкой
A, B, D, E, Z	Особый дизайн
-L	Половина калильного числа, напр.: DR8ESL=DR7,5ES диапазон
-LM	Компактный тип (длина изолятора: 14,5 мм)
-N	Особый заземленный электрод
IX	Иридий

Типы свечей зажигания

I	С иридиевым электродом
P	С платиновым электродом
Z	С увеличенным зазором
PZ	С платиновым электродом и увеличенным зазором
IZ	С иридиевым электродом и увеличенным зазором

Конструкция

R	Резистор
---	----------

Особенность

A	Беспрокладный тип
B	Особая
C	Особая
D	Особая

Размеры металлического корпуса

F	14 Ш X 19 мм 16,0 мм., 6-гранник
G	14 Ш X 19 мм 20,8 мм., 6-гранник
J	12 Ш X 19 мм 18,0 мм., 6-гранник
K	12 Ш X 19 мм 16,0 мм., 6-гранник
M	10 Ш X 19 мм 16,0 мм., 6-гранник
T	Тип конусного седла 14 Ш X 17,5 мм 16,0 мм., 6-гранник (PTRSA: 14 Ш X 25 мм 16,0 мм., 6-гранник)

Конструкция

A	Особая конструкция
B	Особая конструкция
C	Особая конструкция
D	Особая конструкция

NGK GYÚJTÓGYERTYA JELZÉSEK MAGYARÁZATA

* Csak az általános típusok magyarázata, néhány extrém típust nem tartalmaz.

	MENETÁTMÉRŐ	KULCSNYÍLÁS	KIVITEL	HŐÉRTÉK	MENETHOSSZ
A	18 mm	25.4 mm	L kompakt típus (rövid)	2 meleg (kis hőérték)	E 19.0 mm
B	14 mm	20.8 mm	M kompakt típus (Bantam)	4	H 12.7 mm
C	10 mm	16.0 mm	P előrehúzott szigetelőcsúcs	5	L 11.2 mm
D	12 mm	18.0 mm	R zavarshűrés ellenállással	6	EH nem végig
E	8 mm	13.0 mm	U kűszószikra, vagy járulékos szikraköz	7	menetes teljes
G	PF 1/2	23.8 mm	Z zavarshűrés induktivitással	8	hossz: 19.0 mm
J	12 mm	18.0 mm		8 (85)	menethossz: 12,7 mm
AB	18 mm	20.8 mm		9 (95)	F kűpos ülék
BC	14 mm	16.0 mm		10 (105)	A-F 10.9 mm
BK	14 mm	16.0 mm		11	B-F 11.2 mm
	BCP típus ISO verziója			12	B-EF 17.5 mm
DC	12 mm	16.0 mm		13 hideg (nagy hőérték)	

BC P R 6 E S - 11

ELEKTÓDAHÉZAG (mm)
nincs betű általános

ELEKTÓDAHÉZAG (mm)
nincs betű általános

P F R 6 A - 11 A

KONSTRUKCIÓS JELLEMZŐK	
C	ferde testelektróda
F	kűpos ülék
G	nikkel középElektróda (versenygyertya)
GV	arany-palládium középElektróda + speciális konstrukció
J	előrehúzott 2 testelektróda
K	2 testelektróda
M	2 testelektróda Mazda Wankel motor, szigetelés hossz 18,5 mm
T	3 testelektróda
Q	4 testelektróda
P	platina elektróda
S	rézmagos középElektróda
U	fél-kűszószikrás típus
V	arany-palládium középElektróda
VX	platina középElektróda + speciális testelektróda
W	wolfram elektróda
X	megnövelt elektródaHézag
Y	V-bevágású középElektróda
A, B, D, E, Z	speciális konstrukció
-L	félezett hőérték
-LM	kompakt típus, szigetelés hossz 14,5 mm
-N	speciális testelektróda
IX	Iridium

GYERTYATÍPUS	
I	irídium elektróda
P	platina elektróda
Z	előrehúzott szikraköz
PZ	platina elektróda + előrehúzott szigetelőcsúcs
IZ	irídium elektróda + előrehúzott szigetelőcsúcs

ZAVARSHŰRÉS	
R	ellenállással

JELLEG	
A	tömítés nélkül
B	speciális
C	speciális
D	speciális

KONSTRUKCIÓS JELLEMZŐK	
A	speciális
B	speciális
C	speciális
D	speciális

GYERTYATEST	MENETMÉRÉST	MÉRÉTEK
	átmérő X hossz	KULCSNYÍLÁS
F	14 X 19 mm	16,0 mm
G	14 X 19 mm	20,8 mm
J	12 X 19 mm	18,0 mm
K	12 X 19 mm	16,0 mm
M	10 X 19 mm	16,0 mm
T	kűpos 14 X 17,5 mm	16,0 mm
	PTR5A: 14 X 25 mm	16,0 mm

ΣΥΜΒΟΛΑ ΣΧΕΔΙΑΣΗΣ ΠΟΥ ΧΡΗΣΙΜΟΠΟΙΟΥΝΤΑΙ ΣΤΑ ΜΠΟΥΖΙ NGK

* Χρησιμοποιούνται οι συνήθεις κανονισμοί. Υπάρχουν επίσης ορισμένα ασυνήθιστα σύμβολα

	Μέγεθος σπειρώματος	Εξαγωνικό μέγεθος	Τύπος κατασκευής	Αριθμός θερμοκρασιακής κατάταξης	Απόσταση σπειρώματος
A	18 mm	25,4 mm	L Συμπαγής τύπος (Shorty)	2	E 19,0 mm
B	14 mm	20,8 mm	M Συμπαγής τύπος (Bantam)	4	H 12,7 mm
C	10 mm	16,0 mm	P Τύπος με προεξέχοντα μονωτήρα	5	L 11,2 mm
D	12 mm	18,0 mm	R Τύπος με αντίσταση	6	EH Σπείρωμα κατά το ήμισυ
E	8 mm	13,0 mm	U Τύπος εκφόρτισης επιφάνειας ή ημι-επιφάνειας	7	F Τύπος κωνικής βάσης
G	PF 1/2	23,8 mm	Z Τύπος με επαγωγική αντίσταση	8	Τύπος A-F
J	12 mm	18,0 mm		9	Τύπος B-F
AB	18 mm	20,8 mm		10	Τύπος B-EF
BC	14 mm	16,0 mm		11	
BK	14 mm (Τύπος ISO σε BCP)	16,0 mm		12	
DC	12 mm	16,0 mm		13	

BC P R 6 E S - 11

Διάκενο δημιουργίας σπινθήρα (mm)
Άδειο: Κανονικό διάκενο

Διάκενο δημιουργίας σπινθήρα (mm)
Άδειο: Κανονικό διάκενο

P F R 6 A - 11 A

Κατασκευή άκρου ανάφλεξης, κ.λπ.	
C	Ηλεκτρόδιο γείωσης μικρής κλίσης
F	Κωνική βάση
G	Κεντρικό ηλεκτρόδιο επεξεργασμένου κράματος νικελίου
GV	Κεντρικό ηλεκτρόδιο χρυσού – παλλαδίου και ειδική κατασκευή
J	2 προεκτεταμένα ηλεκτρόδια γείωσης
K	2 ηλεκτρόδια γείωσης
M	2 ηλεκτρόδια γείωσης για περιστροφικούς κινητήρες Mazda ή Μήκος μονωτήρα: 18,5 mm
T	3 ηλεκτρόδια γείωσης
O	4 ηλεκτρόδια γείωσης
P	Ηλεκτρόδιο από πλατίνα
S	Κεντρικό ηλεκτρόδιο με πυρήνα από χαλκό
U	Τύπος εκφόρτισης ημι-επιφάνειας
V	Κεντρικό ηλεκτρόδιο χρυσού – παλλαδίου
VX	Κεντρικό ηλεκτρόδιο από πλατίνα και ειδικό ηλεκτρόδιο γείωσης
W	Ηλεκτρόδιο βολφραμίου
X	Διάκενο ενίσχυσης
Y	Κεντρικό ηλεκτρόδιο με αύλακα σε σχήμα V
A, B, D, E, Z	Ειδική σχεδίαση
-L	Μισό εύρος θερμοκρασίας
-LM	Συμπαγής τύπος (Μήκος μονωτήρα: 14,5 mm)
-N	Ειδικό ηλεκτρόδιο γείωσης
IX	Iridium

Τύπος μπουζί	
I	Ηλεκτρόδιο ιριδίου
P	Ηλεκτρόδιο από πλατίνα
Z	Προεκτεταμένο διάκενο
PZ	Ηλεκτρόδιο από πλατίνα και προεκτεταμένο διάκενο
IZ	Ηλεκτρόδιο ιριδίου και προεκτεταμένο διάκενο

Κατασκευή	
R	Αντίσταση

Τύπος	
A	Τύπος χωρίς παρέμβυσμα
B	Ειδικός
C	Ειδικός
D	Ειδικός
.	•
.	•

Κατασκευή	
A	Ειδική σχεδίαση
B	Ειδική σχεδίαση
C	Ειδική σχεδίαση
D	Ειδική σχεδίαση
.	•
.	•

Μέγεθος μεταλλικού κελύφους	
F	14 Ø X 19 mm, 16,0 mm εξαγωνικό
G	14 Ø X 19 mm, 20,8 mm εξαγωνικό
J	12 Ø X 19 mm, 18,0 mm εξαγωνικό
K	12 Ø X 19 mm, 16,0 mm εξαγωνικό
M	10 Ø X 19 mm, 16,0 mm εξαγωνικό
T	Τύπος κωνικής βάσης 14 Ø X 17,5 mm, 16,0 mm εξαγωνικό (PTR5A: 14 Ø X 25 mm, 16,0 mm εξαγωνικό)

NGK bujilerinin üzerindeki karakterler ve açıklamaları.

Birçok tanım mevcut olup aşağıda tipik bir örnek verilmiştir.

	Diş çapı	Anahtar ağzı	Yapısal özellik	Isı değeri	Paso uzunluğu
A	18 mm	25,4 mm	L Bantam tipi	2 Sıcak	E 19,0 mm
B	14 mm	20,8 mm	M Kompakt tip	4	H 12,7 mm
C	10 mm	16,0 mm	P Öne alınmış izolatör uç	5	L 11,2 mm
D	12 mm	18,0 mm	R Dirençli tip	6	EH Yarım yiv Toplam uzunluk: 19,0 mm Yiv uzunluğu: 12,7 mm
E	8 mm	13,0 mm	U Boşalım tipi yada ilave kıvılcım yolu	7	F Konik gövdeli tip A-F Tip 10,9 mm B-F Tip 11,2 mm B-EF Tip 17,5 mm
G	PF 1/2	23,8 mm	Z Dirençli tip (endüktif)	8	
J	12 mm	18,0 mm		8 (85)	
AB	18 mm	20,8 mm		9 (95)	
BC	14 mm	16,0 mm		10 (105)	
BK	14 mm	16,0 mm		11	
DC	12 mm	16,0 mm		12	
				13 Soğuk	

BC P R 6 E S - 11

Tırnak aralığı (mm)
Standart tip değil

Tırnak aralığı (mm)
Standart tip değil

P F R 6 A - 11 A

Yapısal özellik	
C	Eğik elektrot
F	Konik gövdeli tip
G	Yarış bujisi (Nikel elektrotlu)
GV	Altın-Paladium elektrotlu
J	2-Tırnaklı (Özel tip)
K	2-Tırnaklı
M	2-Tırnaklı (Mazda) izolatör uzunluğu = 18,5 mm
T	3-Tırnaklı
Q	4-Tırnaklı
P	Platin Tırnaklı
S	Standart tip
U	İlave kıvılcım tipi
V	Altın-Paladium (elektrot)
VX	Platin elektrot
W	Wolfram elektrot
X	Artırılmış tırnak aralığı
Y	V-Yiv göbekli elektrot
A, B, D, E, Z	Özel yapım
-L	Yarım ısı: değeri, Örnek: DR8ESL = DR7,5ES
-LM	İzolatör uzunluğu = 14,5 mm
-N	Özel tırnaklı
IX	İridium

Buji tipi	
I	İridium elektrot
P	Platin elektrot
L	Paso uzunluğu 26,5 mm Öne alınmış ateşleme pozisyonu
PL	Platin elektrot ve paso uzunluğu 26,5 mm
PZ	Platin elektrot ve artırılmış tırnak aralığı
IZ	İridium elektrot ve artırılmış tırnak aralığı

Yapısal özellik	
R	Dirençli tip


Yapısal özellik	
A	Contasız
B	Özel
C	Özel
D	Özel

Yapısal özellik	
A	Özel
B	Özel
C	Özel
D	Özel

Buji ölçüsü	
F	14 ø x 19 mm, 16,0 mm
G	14 ø x 19 mm, 20,8 mm
J	12 ø x 19 mm, 18,0 mm
K	12 ø x 19 mm, 16,0 mm
M	10 ø x 19 mm, 16,0 mm
T	Konik gövdeli tip 14 ø x 17,5 mm, 16 mm (PTR5A: 14 ø x 17,5 mm, 16 mm)

ANZIEHDREHMOMENTE DER ZÜNDKERZEN
TIGHTENING TORQUES FOR SPARK PLUGS • COUPLES DE SERRAGE DES BOUGIES
PAR DE APRIETE PARA LAS BUJÍAS DE ENCENDIDO • ÅTDRAGNINGSMOMENT VID TÄNDSTIFTSMONTERING



	Zündkerze mit flachem Sitz (mit Dichtung) Flat seat type (with gasket) Modèle à siège plat (avec joint) Tipo de asiento plano (con em Paquetadura) Tändstift med packning					Zündkerze mit konischem Sitz Conical seat type Modèle à siège conique Tipo de asiento cónico För koniskt säte	
	18 mm	14 mm	12 mm	10 mm	8 mm	18 mm	14 mm
Gusseisenkopf Cast iron head Culasse en fonte Culata de hierro fundido Cylinderlock av gjutjärn	35–45 N · m (3,5–4,5 m·kg) (25,3–32,5 lbs · ft.)	25–35 N · m (2,5–3,5 m·kg) (18,0–25,3 lbs · ft.)	15–25 N · m (1,5–2,5 m·kg) (10,8–18,0 lbs · ft.)	10–15 N · m (1,0–1,5 m·kg) (7,2–10,8 lbs · ft.)	—	20–30 N · m (2,0–3,0 m·kg) (14,5–21,6 lbs · ft.)	15–25 N · m (1,5–2,5 m·kg) (10,8–18,0 lbs · ft.)
Aluminiumkopf Aluminium head Culasse en aluminium Culata de aluminio Cylinderlock av lättmetall	35–40 N · m (3,5–4,0 m·kg) (25,3–28,9 lbs · ft.)	25–30 N · m (2,5–3,0 m·kg) (18,0–21,6 lbs · ft.)	15–20 N · m (1,5–2,0 m·kg) (10,8–14,5 lbs · ft.)	10–12 N · m (1,0–1,2 m·kg) (7,2–8,7 lbs · ft.)	8–10 N · m (0,8–1,0 m·kg) (5,8–7,2 lbs · ft.)	20–30 N · m (2,0–3,0 m·kg) (14,5–21,6 lbs · ft.)	10–20 N · m (1,0–2,0 m·kg) (7,2–14,5 lbs · ft.)

Zum Installieren der Zündkerzen, diese zuerst mit der Hand festziehen und dann mit einem Zündkerzenschlüssel 1/2 bis 2/3 Umdrehungen festziehen (Zündkerzen mit Kegeldichtsitz nur 1/16 Umdrehung). Gebrauchte Zündkerzen und Kerzen mit 8, 10 und 12 mm Gewindedurchmesser ausschließlich mit Drehmomentschlüssel montieren. Vor der Montage auf Sauberkeit der Kerzenmulde und der Gewinde achten.

To install new spark plugs in the engine, first tighten them by fingers, then retighten about 1/2 to 2/3 (180°–270°) [Flat seat plugs with 8 mm thread size: about 1/3 (120°), Conical seat plugs: about 1/16 (23°)] of a turn using a plug wrench, and reinstalled spark plugs with used gasket require 1/12–1/8 (30°–45°) turn using a plug wrench.

Pour mettre en place de nouvelles bougies sur le moteur, il convient de les visser d'abord à la main puis de les serrer en utilisant une clé à bougie d'environ: 1/2 à 2/3 tour (180° à 270°) pour les bougies classiques à joint, 1/3 de tour (120°) pour les bougies à joint de diamètre de filetage 8 mm, 1/16 de tour (23°) pour les bougies à siège conique. Lors d'un remontage des bougies à joint usagées, il convient de les serrer d'environ 1/12 à 1/8 de tour (30° à 45°) à l'aide d'une clé à bougie.

Para instalar unas bujías nuevas en el motor, primero rósqelas con los dedos, luego apriételas 1/2–2/3 (180°–270°) vuelta con una llave de bujías *[Bujías de asiento cónico alrededor de 1/16 (23°). Bujías de rosca 8 mm y asiento plano, alrededor de 1/3 (120°)], para reinstalar las bujías con la junta usada, apretar de 1/12–1/8 (30°–45°) de giro usando una llave de bujías.

Vid monteringen av nya tändstift i motorn. Skruva ner det för hand tills det bottnar, dra sedan fast med en tändstiftsnyckel ca. 1/2–2/3-varv, 180°–270° (Stift med 8 mm gängdiameter och packning ca. 1/3-varv, 120°. Stift avsedda för koniskt säte ca. 1/16-varv, 23°). Återmontering av stift kräver ett mindre moment, 1/12–1/8-varv ca. 30°–45°.

Conversion Chart
Vergleichsliste
Tableau de comparaison thermique
Tabla de conversión equivalencias
Jämförelsetabell
Tabella di comparazione

- Note:** This chart is furnished as a guide. Due to differences in design, materials, etc., plugs produced by various manufacturers do not have exactly the same heat range. See recommendations sections for specific engine application.
- Anmerkung:** Diese Liste dient nur zur Information. Wegen der Unterschiede von Konstruktion, Werkstoffen usw. haben die Zündkerzen von verschiedenen Herstellern keinen miteinander übereinstimmenden Wärmebereich. Siehe unsere Empfehlungen für die richtige Anwendung der Zündkerzen.
- Notes:** Cette liste est donnée comme guide. A cause de la différence en dessin, matériels etc., les bougies d'allumage produites par divers fabricans n'ont pas exactement la même gamme thermique. Voir section d'affectations pour utilisation exacte.
- Notas:** Este cuadro se sirve de quia. Bujías que se producen por varios fabricantes no poseen exactamente el mismo alcance térmico debido a las diferencias en diseño, materiales etc. Véase sección de aplicaciones para el uso correcto.
- Observera:** Denna tabell är endast avsedd som vägledning. På grund av avvikelser i utförande, material m.m. kan tändstift av olika fabrikat ej ha exakt samma värmetal. Se rekommendationstabellen för respektive motor.
- Nota:** Questa tabella deve considerarsi come indicativa: a causa di differenze nel design, nei materiali ecc. le candele di diversi produttori non hanno esattamente lo stesso grado termico. Si raccomanda di consultare la sezione applicativa per una verifica più accurata.



AC	→ NGK
41-2XLS	BP7ES
41-601	BPR6ES
41-602	FR5
41-603	FR4
41-606	TR55
41-608	FR45
41-610	FR4
41-611	FR45
41-628	FR4
41-900	TR5
41-902	TR55
41-904	TR5
41-905	UR4
41-906	TR5
41-907	TR5
41-910	TR5
41-913	TR55
41-919	TR55
41-921	TR55
41-928	TR55-1
41-929	TR55
41-932	TR55
41-936	TR55
41-940	TR55
41-942	TR55
41-943	TR55
41-947	TR55
41-985	IZTR5B11
41-985	IZTR5B11
41TS	BP6FS
41XL	B9ES
41XLS	BP7ES
420Z	B4H
422Z	B5HS
425Z	B6HS
42-6FS	BP6HS
42F	B6HS
42FS	BP6HS
42S	BP6S
42TS	BP6FS
42XL	B8ES
42XLS	BP6ES
430Z	B7HS
436XLS	BP9ES
438XLS	BP8ES
43FS	BP6HS
43N	B7ES
43S	BP6S
43TS	BP6FS
43XL	B7ES
43XLS	BP6ES
44	B6S

AC	→ NGK
440T	B7FS
440XLS	BP8ES
445Z	B8HS
44F	B5HS
44FFS	BP5HS
44N	B6ES
44NS	BP5ES
44S	BP5S
44TS	BP5FS
44XL	B6ES
44XLO	BP5ES
44XLS	BP5ES
45	B4
45F	B5HS
45FFS	BP5HS
45L	B4L
45NS	BP5ES
45S	BP5S
45TS	BP4FS
45XL	B6ES
45XLS	BP5ES
46	B4
46F	B5HS
46FFS	BP5HS
46N	B5ES
46S	BP5S
46TS	BP4FS
46XL	B5ES
46XLS	BP4ES
47XL	B4ES
83CTS	AP6FS
83TS	AP6FS
84T	A6FS
84TS	AP5FS
85T	A5FS
85TS	AP5FS
86TS	AP5FS
B4031	B4
B43	B6S
B44S	BP5S
B45	B4
C42-1	B6S
C42CFS	BP6HS
C42CLTS	BP6EFS
C42CXLS	BP6ES
C42LTS	BP6EFS
C42N	B7ES
C42XLS	BP5ES
C43	B6S
C43CXLS	BP6ES
C43L	B6L
C43N	B6ES



AC	→ NGK
C44	B6S
C44N	B6ES
C44NS	BP5ES
C44S	BP5S
C44XL	B6ES
C45	B4
C45L	B4L
C49	B-2
C73	G2Z
C75	G2Z
C81	A8
C82	A7
C83	A7
C83T	A6FS
C84T	A6FS
C85TS	AP5FS
C86	A6
C87	A6
C88	AB2
C88L	AB2
CFR1CLS	BCPR7ES
CFR2CLS	BKR6E
CR42CFS	BPR6FS
CR42CXLS	BPR6ES
CR42N	BR7ES
CR43	BR6S
CR43CXLS	BPR6ES
CR43K	BR6S
CR43N	BR6ES
CR43S	BP6S
CR43TS	BPR5FS-11
CR43TSM	BPR5FS-11
CR44N	BR6ES
CR44NS	BPR5ES
CR44TS	BPR5FS-11
CR83T	AR6FS
CS40	BM7A
CS41	BM7A
CS41T	BM7F
CS42	BM7A
CS42S	BM7A
CS42T	BM6F
CS45	BM6A
CS45T	BM6F
CS49	BM4A
CSR45	BMR6A
FR2LS	BKR6E
FR2LSK	BKR6E
FR3CLS	BKR5ES
FR3CLS6	BKR5ES-11
FR3LM	ZFR5A-11
FR3LS	BKR5ES

AC	→ NGK
FR3LS6	BKR5ES-11
FR3LSJ	BKR4E-11
FR3LSK	BKR5ES
FR4LE	ZFR4F-11
FR4LSJ	BKR4E-11
FR5LS	BCPR5ES
LM46	B4LM
LM49	B4LM
M40FFX	B9HS-10
M41FF	B8HS
M41K	B8S
M42FF	B7HS
M42K	B7S
M43FF	B6HS
M43S	BP6S
M44C	B6S
M44L	B6L
M45	B4
M45FF	B5HS
M47	B4
MB42K	B6S
MR42K	BR6S
MR43LTS	BPR6EFS
MR43T	BR6FS
MR44C	BR6S
MR44T	BR5FS
R41-5TS	BPR6FS
R41CF	BR7HS
R41CXL	BR9ES
R41CXLS	BPR7ES
R41TS	BPR6FS
R42-5LTS	BPR6EFS
R42-5TS	BPR6FS
R42-6FS	BPR6HS
R42CF	BR6HS
R42CFS	BPR6HS
R42CLTS	BPR6EFS
R42CT	BR6FS
R42CTS	BPR6FS
R42CXL	BR8ES
R42CXLS	BPR6ES
R42FS	BPR6HS
R42LTS	BPR6EFS
R42LTSM	BPR5EFS-13
R42S	BP6S
R42T	BR6FS
R42TS	BPR6FS
R42TSM	BPR6FS
R42TX	BR6FS-15
R42XL	BR8ES
R42XLS	BPR6ES
R42XLMS	ZGR5C



AC	→ NGK
R43	BR6S
R43C	BR6S
R43CFS	BPR6HS
R43CNTSE	TR5-1/SR5
R43CS	BP6S
R43CT	BR6FS
R43CTS	BPR6FS
R43CTS6	BPR6FS
R43CXL	BR7ES
R43CXLS	BPR6ES
R43FS	BPR6HS
R43LTS	BPR6EFS
R43LTSE	TR4-2
R43LTSX	BPR6EFS-13
R43N	BR7ES
R43NTSE	TR5-1/SR5
R43S	BP6S
R43T	BR6FS
R43TS	BPR6FS
R43TSK	BPR6FS
R43TSX	BPR6FS
R43TX	BR6FS-15
R43XL	BR7ES
R43XLS	BPR6ES
R44	BR6S
R44CF	BR5HS
R44CNTSE	TR5-1/SR5
R44CXL	BR6ES
R44F	BR5HS
R44LTS	BPR5EFS
R44LTS6	BPR5EFS-13
R44LTS6K	BPR5EFS-13
R44LTSM	TR4-2
R44LTSM6	TR4-2
R44N	BR6ES
R44NS	BPR5ES
R44NTSE	TR5-1/SR5
R44S	BP5S
R44T	BR5FS
R44TS	BPR5FS
R44TSX	BPR5FS-15
R44TX	BR5FS-15
R44XL	BR6ES
R44XLS	BPR5ES
R44XLS6	BPR4ES-13
R44XLSE	ZGR5C
R44XLSM	ZGR5C
R45LTS6	BPR5EFS-13
R45LTS6K	BPR5EFS-13
R45NS	BPR5ES
R45NSX	BPR5ES-13
R45NTSE	TR5-1/SR5

AC	→ NGK
R45S	BP5S
R45T	BR5FS
R45TS	BPR4FS
R45TSX	BPR4FS-15
R45XL	BR6ES
R45XLS	BPR5ES
R46	BR6S
R46LTS	BPR5EFS
R46N	BR5ES
R46S	BP4
R46T	BR5FS
R46TS	BPR4FS
R46TSX	BPR4FS-15
R46TX	BR5FS-15
R46XL	BR5ES
R46XLS	BPR4ES
R47S	BP4
R83CT	AR6FS
R83CTS	APR6FS
R83TS	APR6FS
R84TS	APR5FS
S102F	C7HSA
S104F	C6HSA
S121F	D8HA
S121XL	D8EA
S122F	D8HA
S123XL	D7EA
S124FS	D6HA
S404XLG	B10EG
S408XLG	B9EG
S40F	B9HS
S40FR	BR9HS
S40XL	B10ES
S40XLG	B9ECS
S40XLR	BR8ES
S41F	B8HS
S41FG	B7HCS
S41FR	BR8HS
S41XL	B9ES
S41XLG	B8ECS
S41XLR	BR9ES
S42	B7S
S42F	B7HS
S42FR	BR7HS
S42XL	B8ES
S42XLR	BR8ES
S43XL	B7ES
S43XLR	BR7ES
S44	B6S
S44F	B5HS
S44XL	B6ES
S45F	B5HS



AC	→ NGK
S46	B4
S81F	A8
S82F	A8
S83F	A7
S85F	A6
SB41	B7S
SV41XL	BUE
V40FFK	BUHW-2
V40FFM	BUHW
V40FFS	BUH
VB40FFM	BUHXW-1
VR40FFK	BUZHW-2
VR40FFM	BUZHW
ALFA ROMEO → NGK	
4644 9690	BKR6EKPA
55182623	FR5CP
6056 9086	PGR6A
6056 9957	PFR6B
6057 9903	PFR6B
6059 9495	PMR7A
APRILIA → NGK	
0297542	DR8EA
0297830	BR10EG
0297921	CR8E
0297942	DCPR9E
0297945	R0045J-10
0897055	BR8ES
2BEN000088	BPR8HS
2BEN000181	CPR8E
2BEN000319	ZMR7AP
8122586	DR7EA
8206870	BR7HS
8206871	BR8HS
8550352	CR7E
8600008	BR9ECM
APS → NGK	
A11	B5HS
A11P	BR5HS
A14B	BP5HS
A14B-2	BP5HS
A14BM	BP5HS
A14BP	BPR5HS
A14DB	BP5ES
A14DBP	BPR5ES
A14DBPM	BPR5ES
A17B	BP6HS
A17DB	BP6ES
A17DB-10	BP6ES
A17DBM	BP6ES

APS	→ NGK
A17DBP	BPR6ES
A17DBPM	BPR6ES
A20D	B7ES
A23-2	B7HS
A23B	BP7HS
AY17DBPM	BCPR6ES-11
AUTOLITE/TUNER → NGK	
12	BP7FS
13	BP6FS
14	BP6FS
15	BP5FS
16	BP4FS
23	BPR6FS
24	BPR6FS
25	BPR5FS
26	BPR4FS-15
27	BPR4FS-15
34	AP6FS
35	AP5FS
36	AP5FS
37	AP5FS
43	APR6FS
44	APR6FS
45	APR5FS
46	APR5FS
52	BP7ES
53	BP6ES
54	BP6ES
55	BP5ES
56	BP5ES
57	BP4ES
62	BP7ES
63	BPR6ES
64	BPR6ES
65	BPR5ES
66	BPR5ES
67	BPR4ES
74	BP6S
75	BP5S
76	BP5S
77	BP4
84	BP6S
85	BP5S
86	BP4
87	BP4
94	BP7EFS
102	BP7EFS
103	BPR6EFS
104	BPR6EFS
105	BPR5EFS
106	BPR5EFS



AUTOLITE/TUNER	→ NGK
115	A6FS
117	A6FS
124	AR6FS
135	B7FS
136	B6FS
143	BR6FS
144	BR6FS
145	BR6FS
146	BR5FS
147	BR5FS
156	AP5FS
166	APR5FS
175	BP5S
203	BPR6FS
215	B6L
216	B6L
217	B4L
218	B4L
235	BM6A
245	BMR6A
253	BM7A
254	BM6A
255	BM6A
258	BM4A
273	BP6HS
274	BP6HS
275	BP5HS
276	BP5HS
283	BPR7HS
284	BPR6HS
292	B8S
294	B6S
295	B4
297	B4
298	B2
302	BR6S
303	BR6S
304	BR6S
306	B4
308	B2
312	B8S
313	B7S
314	B6S
315	B6S
316	B6S
317	B4
318	B2
344	AR6FS
353	B8S
354	B6S
355	B6S
356	B4

AUTOLITE/TUNER	→ NGK
357	B4
358	B2
363	BR6S
372	A8
373	A7
374	A7
375	A6
376	A6
377	A6
378	A6
379	AB2
386	A6
393	B7ES
394	B6ES
395	B5ES
396	B5ES
397	B5ES
398	B4ES
402	BR8ES
403	BR6ES
404	BR6ES
405	BR5ES
406	BR5ES
411	B9HS
413	B7HS
414	B6HS
415	B5HS
416	B5HS
417	B4H
424	B6HS
425	BR5HS
426	BR5HS
436	B6L
437	B4L
456	B4LM
458	B2LM
483	BR7EFS
494	B6L
495	B6L
497	B4L
517	BP4H
536	B4H
584	AR6FS
603	BPR6EFS-13
604	BPR6EFS-13
605	BPR6EFS-13
646	BPR5ES-15
664	BPR6FS
665	BPR5FS-15
666	BPR4FS-15
667	BPR4FS-15
683	BR6FS-15



AUTOLITE/TUNER	→ NGK
684	BR6FS-15
685	BR6FS-15
687	BR5FS-15
723	BPR6FS
724	BPR6FS
725	BPR5FS-11
726	BPR4FS
727	BPR4FS-11
744	APR5FS
746	APR5FS
747	APR5FS
763	TR5-1/SR5
764	BPR6EFS
765	BPR5EFS
766	BPR5EFS
784	AR6FS
804	AR6FS
865	BPR5EFS
884	BPR6EFS-13
915	ZGR5C
925	ZGR5C
935	BPR5ES
945	BPR5ES
985	ZF4A-11
996	B6L
2413	B10EGP
2414	B10EG
2415	B9EG
2416	B8EG
2417	B7ECS
2543	TR5-1/SR5
2544	TR5-1/SR5
2545	TR5-1/SR5
2546	TR5-1/SR5
2585	BPR5ES
2592	B10ES
2593	B9ES
2594	B9ES
2611	B10ES
2612	B9ES
2613	B9ES
2614	B8ES
2615	B7ES
2616	B6ES
2634	B9HS-10
2635	B8HS
2636	B7HS
2652	B9HS-10
2653	B7HS
2654	B7HS
2655	B6HS
2656	B5HS

AUTOLITE/TUNER	→ NGK
2675	B6L
2676	B6L
2695	A8
2696	A7
2697	A6
2715	D8HA
2716	D6HA
2735	D6HA
2755	D8EA
2772	A8
2775	A6
2794	C8HSA
2795	C7HSA
2796	C6HSA
2852	BUH
2872	BUHW
2892	BUHX
2932	BUE
2954	BM7F
2956	BM6F
2974	BPM7A
2976	BPMR7A
3013	B7S
3014	B6S
3035	A6
3036	BPR4FS-15
3055	A6FS
3074	G2Z
3075	G2Z
3116	A6
3203	BPR6ES
3204	BPR6ES
3205	BPR5ES
3206	BPR5ES
3207	BPR5ES
3224	BP6S
3225	BP5S
3226	BP5S
3227	BP5S
3243	BPR6EFS
3244	BPR6EFS
3245	BPR5EFS
3246	BPR5EFS
3264	B7FS
3265	BR6FS
3266	BR5FS
3267	BR5FS
3286	APR6FS
3303	BPR6FS
3325	B6L
3327	B4L
3345	BMR7A



AUTOLITE/TUNER	→ NGK
3364	BPR6HS
3382	BR6S
3383	BR6S
3384	BR6S
3386	BR6S
3388	BR6S
3404	AR6FS
3423	B8S
3426	BR6S
3446	AR6
3462	BR7ES
3463	BR6ES
3464	BR6ES
3465	BR5ES
3466	BR5ES
3485	BR5HS
3486	BR5HS
3507	B6L
3565	BPR5EFS
3586	BPR5ES-15
3604	BPR5FS-15
3605	BPR4FS-15
3606	BPR4FS-15
3607	BPR4FS-15
3624	BR6FS
3625	BR6FS-15
3627	BR5FS-15
3666	B4LM
3684	BR7HS
3686	BR6HS
3702	BR9ES
3703	BR9ES
3704	BR8ES
3705	BR6ES
3706	BR6ES
3724	BPR5EFS
3885	ZGR5C
3896	ZGR5C
3922	BCPR7ES
3924	BKR6E
3926	BKR5ES
3954	D8EA
3964	DR8ESL
3985	BPR5FS-15
4043	BPR6ES-11
4052	B9ES
4053	B9ES
4054	B8ES
4055	B7ES
4056	B6ES
4062	BR9ES
4063	BR9ES

AUTOLITE/TUNER	→ NGK
4092	B7HS
4093	B7HS
40TS	BP7FS
4113	BP6HS
4114	BP6HS
4123	BPR6HS
4132	D8EA
4143	DR8ESL
4152	DP9EA-9
4153	DP8EA-9
4162	DPR9EA-9
4163	DR8ESL
4164	D7EA
4173	D8HA
4193	C7HSA
4203	CR7HS
4251	BP8ES
4252	BP7ES
4253	BP6ES
4263	BPR6ES
4265	BPR5ES
4275	BP5S
5143	TR5-1
9062	BP6ET
9063	BP6ET
9064	BP5ET
9921	BCPR6ET
AP63	PFR6B
BERU → NGK	
0 242 229 724	BKR6EZB
125/14/3	B5ES
125/14/3A	BP5ES
12-5DU	D7EA
14-10A	B4H
14-10B	BP4HS
14-10C	B4ES
14-10D	BP4ES
14-10E	B4
14-10F	BP4
14-2AS1	B9HCS
14-3A1	B8HS
14-3AS1	B8HVX
14-3AU	B8HS
14-3CS1	B8EVX
14-3DP2	B8EVX
14-4A1	B8HS
14-4A2	B7HS
14-4AS1	B8HVX
14-4AU	B7HS
14-4B2	BP7HS
14-4C1	B8ES



BERU	→ NGK
14-4C2	B7ES
14-4CS1	B8EVX
14-4DPO	BP7ES
145/14	B5HS
145/14/3	B5ES
145/14/3A	BP5ES
145/14/5	B4
145/14/5A	BP5S
145/14/5AMX	BPM6A
145/18	A6
145/18K	AP5FS
145/1A	BP5HS
14-5A	B7HS
14-5AU	B7HS
14-5B	BP7HS
14-5BU	BP7HS
14-5C	B7ES
14-5CS	B7ECS
14-5D	BP7ES
14-5D1	BP7ES
14-5DP1	BP7ES
14-5DTU	BP6ET
14-5DU	BP7ES
14-5DUO	BP7ES
14-5E	B7S
14-5F	BP6S
14-6B	BP6HS
14-6BU	BP6HS
14-6C	B6ES
14-6D	BP6ES
14-6D1	BP6ES
14-6DPO	BP6ES
14-6DTU	BP6ET
14-6DU	BP6ES
14-6DUO	BP6ESZ
14-7A	B6HS
14-7AU	B6HS
14-7B	BP6HS
14-7BU	BP6HS
14-7C	B6ES
14-7CU	B6ES
14-7D	BP6ES
14-7DTU	BP6ET
14-7DU	BP6ES
14-7DUO	BP6ESZ
14-7E	B6S
14-7F	BP6S
14-8A	B5HS
14-8AU	B5HS
14-8B	BP5HS
14-8BU	BP5HS
14-8C	B5ES

BERU	→ NGK
14-8C1	B6ES
14-8D	BP5ES
14-8DTU	BP5ET
14-8DTU EA1,0	BP5ET-10
14-8DU	BP5ES
14-8DUO	BP5ES
14-8E	B4
14-8F	BP5S
14-8LUR	ZGR5A
14-9C	B5ES
14-9D	BP5ES
14-9DTU	BP5ET
14-9DU	BP5ES
14-9DUO	BP5ES
14-9EUO	B4LM
14F-03DAR	BKR6EK
14F-08DUR	BKR6EZB
14F4DPUR03	PFR8B-9
14F-5DU	BCP7ES
14F6DPUR021	PFR7Q
14F-6DSR	BKR6E
14F-6DTU	BCP6ET
14F-6DUO	BCP6ES
14F-6DUOR	BKR6E
14F-7DU	BCP6ES
14F-7DUO	BCP6ES
14F-7DUOR	BKR6E
14F7HUR2	ZFR5P-G
14F-7LDUR	BKR6EK
14F-7LDUR4	BKR6EK
14F-8DU	BCP5ES
14F-8DU4	BCP5ES
14F-8DUO	BCP5ES
14F-8LDUSR	BKR6EK
14F-8LUR	ZFR5F
14F-9DUO	BCP5ES
14FGH-6DTUR	BKUR7ET
14FGH-78DPURX2	IFR6D10
14FGH-7DTURX	BKUR6ET-10
14FGH-8DPURX2	IFR5D10
14FGH-8DTURXO	BKUR5ET
14FGR-6DDU	BKR6EKUB
14FGR-7CTU	BCPR7ET
14FLR-8LDUX	BKR5EK
14FR-5DTU	BCPR7ET
14FR-5DU	BCPR7ES
14FR-6DU	BKR6E
14FR-6DUX	BCPR6ES-11
14FR6LDU	BKR6EK
14FR-6LDU3	BKR6EKE
14FR-7DU	BKR6E
14FR-7DUX	BKR6E-11



BERU	→ NGK
14FR-7DUX	BKR6ES-11
14FR-7HUR2	ZFR5P-G
14FR-7KPU	BKR6EP-8
14FR-7KPUV	BCPR6EP-11
14FR-7KPUX	BCPR6EP-11
14FR-7KU	BKR6EY
14FR-7KUO	BKR6EYA
14FR-7LDU	BKR6EKC
14FR-8DU	BCPR5ES
14FR-8DU	BKR5E
14FR-8DUX	BCPR5ES-11
14FR-8HU	BCRE527Y
14FR-8KU	BKR5EY
14FR-8KUO	BKR5EYA
14G-8DTU	BP6ET
14GH-7DTUR	BUR6ET
14GH-8DTUR	BUR5ET
14GH-8DTUREA	BUR5ET
14GH-8DTURX	BUR5ET-10
14GR-8DTU	BPR5EKU
14K-5DU	BP7EFS
14K-5DUO	BP7EFS
14K-6D	BP6EFS
14K-6DU	BP6EFS
14K-6DUO	BP6EFS
14K-7D	BP6EFS
14K-7DU	BP6EFS
14K-7DUO	BP6EFS
14K-8DU	BP5EFS
14K-8DUO	BP5EFS
14K-9DU	BP5EFS
14K-9DUO	BP5EFS
14KGR-6KQU	BUR6EFSZ
14KR-6BU	BPR6FS
14KR-6DU	BPR6EFS
14KR-6ZPPV	PTR5A-13
14KR-7DUX	BPR6EFS
14KR-8DPUOV	TR55
14KR-8MUV	PTR5A-13
14KR-8STUX	LTR6B-10T
14R-11F	BP4
14R-5DU	BPR7ES
14R-6B	BPR6HS
14R-6BU	BPR6HS
14R-6D	BPR6ES
14R-6DU	BPR6ES
14R-6DUX	BUR6EA-11
14R-6DUX	BPR6ES-11
14R-7B	BPR6HS
14R-7BU	BPR6HS
14R-7CU	BR6ES
14R-7D	BPR6ES

BERU	→ NGK
14R-7DU	BPR6ES
14R-7DUX	BPR6EY-11
14R-8DU	BPR5EY
14R-8DUX	BPR5ES-11
14R-9DU	BPR5ES
14R-9DU	GR4
14R-9EUO	BR4LM
14S-5A	BL6H
14S-5F	BPM7A
14S-7A	BL6H
14S-7F	BPM6A
14S-8F	BPM6A
14SR-6F	BPMR6A
14-XAU	B6HS
14Z-2C1	B9EVX
14Z-3A1	B9HS
14Z-3AU	B8HS
14Z-3C1	B9ES
14Z-3CU	B8ES
14Z-4AU	B8HS
14Z-6A2	B6HS
14Z-7AU	B7HS
160/14/3	B6ES
175/14	B6HS
175/14/3	B6ES
175/14/3A	BP6ES
175/14/5	B6S
175/14/5A	BP6S
175/14/5AMX	BPM6A
175/14/UK4	BL6H
175/14A	BP6HS
175/18	A6
175/18K	AP6FS
18-10A	A6
18-10AU	A6
18-12B	AB2
18-4A1	A7
18-4A2	A7
18-5A	A7
18-5AS	A7
18-5AU	A7
18-7A	A6
18-7AU	A7
18-8A	A6
18K-12B	AP5FS
18K-6BU	AP6FS
18K-7B	AP6FS
18K-7BU	AP6FS
18K-8B	AP5FS
18K-8BU	AP5FS
190/14Z	B6HS
200/14/3	B6ES



BERU	→ NGK
200/14/3A	BP6ES
200/14/3K	BP6EFS
200/14A	BP6HS
215/14/3A	BP6ES
225/14	B7HS
225/14/3	B7ES
225/14/3A	BP7ES
225/14/3S	B7ECS
225/14/5	B7S
225/14/5A	BP6S
225/14/5AMX	BPM7A
225/14/UK4	BL6H
225/14A	BP7HS
225/18	A7
225/18S	A7
230/14/3A	BP7ES
235/14/3P	BP7ES
240/14	B7HS
240/14/3	B7ES
240/14A	BP7HS
240/14S	B8HVX
240/18	A7
260/14	B8HS
260/14/3	B8ES
260/14S	B8HVX
260/18	A8
265/14/3P	B8EVX
280/14	B8HS
280/14/3S	B8EVX
280/14/3Z	B9ES
280/14Z	B9HS
310/14/3Z	B9EVX
310/14S	B9HCS
45/18	AP5FS
95/14	B4H
95/14/3	B4ES
95/14/3A	BP4ES
95/14/5	B4
95/14/5A	BP-4
95/14A	BP4HS
95/18	A6
D 215/14/3 (14/5/C)	B7ES
D175/14	B6HS
D175/14/3	B6ES
D200/14/3A	BP6ES
D215/14/3	BP6ES
D230/14/3A	BP7ES
G 3/18	A9EFP
G 5	---
G 6	---
RS16	BP6HVX
RS18	BP7HVX

BERU	→ NGK
RS33	BPR5EVX
RS35	BP6EVX
RS37	BP7EVX
RS39	BP7EVX
Z 1	BP5ES
Z 2	BP5ET
Z 3	ZGR5A
Z 4	ZFR5F
Z 5	BCP5ES
Z 6	BP5EFS
Z 7	BP5EFS
Z 8	BPR5ES
Z 9	BPR5ES-11
Z 10	BP6HS
Z 11	BP6ES
Z 12	BP6ET
Z 13	BKR6E
Z 14	BKR6EK
Z 15	BKR6E
Z 16	BCPR6ES-11
Z 17	BP6EFS
Z 18	BP6EFS
Z 19	BPR6HS
Z 20	BPR6ES
Z 21	BPR6ES-11
Z 22	BP6ES
Z 23	BKR6E
Z 24	BKR6E
Z 25	BP6EFS
Z 26	BPR6EFS
Z 27	BPR6ES
Z 28	BPR6ES-11
Z 29	BCP7ES
Z 30	BCPR7ES
Z 31	BP7EFS
Z 32	AP6FS
Z 33	AP6FS
Z 35	D7EA
Z 36	D7EA
Z 37	B9HS
Z 38	B9ES
Z 39	B8HS
Z 40	B7HS
Z 41	BP7HS
Z 42	BP7ES
Z 43	BP7ES
Z 44	BP6ET
Z 45	BCPR7ET
Z 46	BP7EFS
Z 47	BPR7ES
Z 48	BP6HS
Z 49	BPR6FS



BERU	→ NGK
Z 50	BP6ESZ
Z 51	BP6ET
Z 52	BCP6ET
Z 53	BCP6ET
Z 54	BCP6ES
Z 55	BP6EFS
Z 56	BP6EFS
Z 57	B6HS
Z 58	B6ES
Z 59	BR6ES
Z 60	BCPR7ET
Z 61	BP6ESZ
Z 62	BP6ESZ
Z 63	BCP6ES
Z 64	BCP6ES
Z 66	BP6EFS
Z 67	BPR6EFS-13
Z 68	B5HS
Z 69	BP5ESZ
Z 70	BP5ESZ
Z 71	BCP5ES
Z 72	BCPR5ES
Z 73	BCPR5ES-11
Z 74	BKR5EK
Z 75	BUR5ET
Z 76	BP5ES
Z 77	BP5ESZ
Z 78	BP5ET
Z 79	BCP5ES
Z 80	BP5EFS
Z 81	BP5EFS
Z 82	BPR5ES
Z 83	B4LM
Z 84	BR4LM
Z 85	B6HS
Z 86	A7
Z 87	A7
Z 88	A6
Z 89	BKUR6ET
Z 90	BKUR6ET-10
Z 91	BUR6ET
Z 92	BUR5ET
Z 93	BUR5ET-10
Z 94	BPR5EKU
Z 95	BPR6EFS
Z 97	PTR5A-13
Z 99	BCPR6ES-11
Z 100	BKR6ES
Z 101	BKR6EK
Z 103	BP7ES
Z 104	BP6ES
Z 105	BKR6E

BERU	→ NGK
Z 107	BP4
Z 112	B4
Z 144	BUR6EFSZ
Z 145	BKR6EKUB
Z 148	TR55
Z 149	BCPR6EP-11
Z 150	BCPR6EP-11
Z 151	BKR6EP-8
Z 152	BCRE527Y
Z 153	BKR5EY
Z 154	BKR5EYA
Z 155	BKR6EY
Z 156	BKR6EYA
Z 157	BKR6EYA-11
Z 158	ZFR6F-11
Z 227	BKR6EZB
BM3 (Bulgaria) → NGK	
L15Y	BP6ES
N15	B7HS
N15Y	BP6HS
N17	B6HS
BM3 / VMZ → NGK	
L15Y	BP6ES
N15	B7HS
N15Y	BP6HS
N17	B6HS
BMW → NGK	
11127675485	KR9CI
11127699116	KR9CI
12120022902	DCPR8EKC
12120031708	BKR7EQUP
12120032134	IZFR6H11
12120032136	BKR6EK
12120032136	BKR6EQU
12120032137	ILZFR6D11
12120032273	LKR8AP
12120034091	PLZKBR7AP-HTU
12120034094	R6601-9
12120034098	PLZKBR7A-G
12120035531	ILZKBR7A-8G
12120035915	PLZFR6A-11S
12120141871	BKR6EQUP
12121435955	BKR6EQUP
12122343144	D8EA
12122343144	D8EA
12127526799	IZFR6H11
12127570106	ILZKBR7A-8G
12127650676	BKR7EKC
12127653439	CR8EB



BMW	→ NGK
12127653771	BKR7EKC
12127664404	DR8EB
12127671301	DCPR8EKC
12127671302	BKR7EKC
12127677560	DCPR8EKC
12127699116	KR9CI
12127835198	LKR8AP
12129061870	ZFR5F
12129063428	BKR6EK
12129064617	BKR6EK
12129064619	BKR6EK
12129064656	BKR6EK
12129065366	BKR6EK
12129069048	PKR7A
12129071003	BKR6EQU
BOSCH → NGK	
0242229661	LTR6B-10T
D10B	AP5FS
D10BC	AP5FS
D6B	AP6FS
D6BC	AP6FS
D6BP	AP6FS
D7A	A6FS
D7AC	A6FS
D7B	AP6FS
D7BC	AP6FS
D7BP	AP6FS
D8A	A5FS
D8AC	A5FS
D8B	AP5FS
D8BC	AP5FS
D8BP	AP5FS
D9B	AP5FS
D9BC	AP5FS
DR10B	APR5FS
DR10BC	APR5FS
DR6BC	APR6FS
DR6BP	APR6FS
DR7BC	APR6FS
DR7BP	APR6FS
DR8B	APR5FS
DR8BC	APR5FS
DR8BP	APR5FS
DR9B	APR5FS
DR9BC	APR5FS
F04DAR	BKR6EK
F09CS	R7114-10
F09CS	R7115-10
F2CS	R7114-9
F3CS	R7114-9
F4CS	R6205-8

BOSCH	→ NGK
F5DC	BCP7ES
F5DP	BCP7ES
F5DPOR	PFR7B
F5DTC	BCP7ET
F6DC	BCP6ES
F6DCO	BCP6ES
F6DCOR	BKR6E
F6DCX	BCP6ES-11
F6DP	BCP6ES
F6DPOR	PFR6Q
F6DPX	BCP6ES-11
F6DSR	BKR6EVX
F6DTC	BCP6ET
F6KPP332S	PFR6Q
F6LTCR	BKUR7ET
F6MPP332	ILFR6A
F7DC	BCP6ES
F7DCO	BCP6ES
F7DCOR	BKR6E
F7DCX	BCP6ES-11
F7DER	BKR6E
F7DP	BCP6ES
F7DPP332	IFR6D10
F7DTC	BCP6ET
F7HER2	ZFR5P-G
F7HPP22	BKUR6ET-10 / PFR6Q
F7HPP222	PZFR5D-11
F7HPP222U	PZFR6J-11
F7KPP332U	PFR6X-11
F7KTCR	BKUR6ET-10
F7LCOR2	ZFR6F-11
F7LCR	ZFR6A-11
F7LDCR	BKR6EK / BKR6EQU
F7LTCR	BKUR6ET-10 / PFR6Q
F8DC	BCP5ES
F8DC4	BCP5ES
F8DCO	BCP5ES
F8DCOR	BCPR5ES / BKR5E
F8DCX	BCP5ES-11
F8DPER	IFR5D10
F8DPP332	IFR5D10
F8KTCR	BKUR5ET
F8LCR	ZFR5F
F8LCR2	ZFR5F
F8LDCR	BKR6EK
F9DCO	BCP4ES
F9LCR	ZFR4F-11
FGR5KQE0	BKR7EQU
FGR6HQE0	ZFR6S-Q
FGR6KQC	BKR6EQU
FGR6KQE	BKR6EQU
FGR7DQE0	BKR6EKUB



BOSCH	→ NGK
FGR7DQP	BKR6EQUP
FGR7KQC	BKR6EQUP
FGR7KQE	BKR6EQUP
FGR7KQEO	BKR6EQUP
FGR8KQEO	BKR5EQUPA
FGR8MQPE	PLFR5A-11
FLR8LDCU	BKR5EK
F03DAR	BCPR7ER / BKR6EK
FQR8LEU2	ZFR5F
FR10DCX	BCPR4ES-11
FR10DX	BCPR4ES-11
FR2LS	BCPR6ES
FR5DC	BCPR7ES
FR5DCX	BCPR7ES-11
FR5DP	BCPR7ES
FR5DTC	BCPR7ET
FR5LDC	BKR7EKC
FR6DC	BKR6E
FR6DC2 0,7	BKR6E
FR6DC0	BKR6EK
FR6DCX	BCPR6ES-11
FR6DDC	BKR7EKC
FR6DP	BKR6E
FR6DP1X	PFR6J-11
FR6DPX	BCPR6ES-11
FR6DTC	BCPR6ET
FR6DTCW	BKR5EKC
FR6KDC	BKR6EZ
FR6KTC	BKUR6ETB
FR6LDC	BKR6EK
FR6LDC	BKR6EKC
FR6MPP10	LFR6ap
FR6Mpp10	PLFR6A
FR7DC	BKR6E
FR7DC2	BKR6E
FR7DC0	BKR6E
FR7DCX	BCPR6ES-11
FR7DE	BKR6EZ
FR7DP	BKR6E
FR7DP1X	PFR6B-11
FR7DPP10	BKR6EVX
FR7DPX	BCPR6ES-11
FR7DTC	BCPR6ET
FR7HE2	ZFR5P-G
FR7KCW	BKR6EP-13
FR7KDC	BKR6EZ
FR7KPP332	IZFR6H11
FR7LC2	BKR6E
FR7LCX	ZFR6F-11
FR7LDC	BKR6EKC
FR7NPP332	ILZFR6D11
FR8DC	BKR5ES

BOSCH	→ NGK
FR8DC0	BKR5ES
FR8DCX	BKR5ES-11
FR8DPX	BKR5ES-11
FR8DS	BKR5EVX
FR8DX	BKR5ES-11
FR8HP	ZFR5F-11
FR8KCU	BKR5EYA-11
FR8LCX	ZFR6F-11
FR8LDC	BKR5EK
FR8LDC4	BKR5EK
FR8ME	LFR5B
FR9DCX	BCPR4ES-11
FR9HC	ZFR4F-11
H10B	BP4FS
H10BC	BP4FS
H2CS	B9EFS
H3CS	B8EFS
H5D	BP7EFS
H5DC	BP7EFS
H5DC0	BP7EFS
H5DP	BP7EFS
H6B	BP6FS
H6BC	BP6FS
H6D	BP6EFS
H6DC	BP6EFS
H6DC0	BP6EFS
H6DP	BP6EFS
H7CC	B6EFS
H7CP	B6EFS
H7D	BP6EFS
H7DC	BP6EFS
H7DC0	BP6EFS
H7DCY	BP6EFS-13
H7DP	BP6EFS
H7DPY	BP6EFS-13
H8B	BP5FS
H8BC	BP5FS
H8BP	BP5FS
H8DC	BP5EFS
H8DC0	BP5EFS
H8DCX	BP5EFS-13
H8DP	BP5EFS
H9B	BP4FS
H9BC	BP4FS
H9BCY	BPR4FS-15
H9DC	BP5EFS
H9DC0	BP5EFS
H9HP	BP5EFS
HGR6KQC	BUR6EFSZ
HGR7KQC	BUR6EFSZ
HLR8STEX	LTR6B-10T
HR10A	BR5FS



BOSCH	→ NGK
HR10AC	BR5FS
HR10ACY	BR5FS-15
HR10AY	BR5FS-15
HR10B	BPR4FS
HR10BC	BPR4FS
HR10BCX	BPR4FS-11
HR10BCY	BPR4FS-15
HR10BX	BPR4FS-11
HR10BY	BPR4FS-15
HR6B	BPR6FS
HR6BP	BPR6FS
HR6D	BPR6EFS
HR6DC	BPR6EFS
HR6DP	BPR6EFS
HR6DS	BPR6EFS
HR7DC	BPR6EFS
HR7MPP	PTR5A-13
HR8A	BR5FS
HR8AC	BR5FS
HR8ACY	BR5FS-15
HR8AP	BR5FS
HR8APY	BR5FS-15
HR8AY	BR5FS-15
HR8B	BPR5FS
HR8BC	BPR5FS
HR8BCY	BPR5FS-15
HR8BP	BPR5FS
HR8BPX	BPR5FS-11
HR8BPY	BPR5FS-15
HR8BY	BPR5FS-15
HR8LCO	TR5-1/SR5
HR8LPO	TR5-1/SR5
HR9A	BR5FS
HR9AC	BR5FS
HR9ACY	BR5FS-15
HR9AP	BR5FS
HR9APY	BR5FS-15
HR9AY	BR5FS-15
HR9B	BPR4FS
HR9BC	BPR4FS
HR9BCY	BPR4FS-15
HR9BPX	BPR4FS-11
HR9BPY	BPR4FS-15
HR9BY	BPR4FS-15
HR9D	BPR5EFS
HR9DC	BPR5EFS
HR9DCX	BPR5EFS-13
HS5E	BM7F
HS8E	BM6F
M10A	A6
M10AC	A6
M10ACO	A6

BOSCH	→ NGK
M10A0	A6
M145T1	A6
M145T5	A6
M175T1	A6
M225P11S	A7
M225T1	A7
M240T1	A7
M280T1	A8
M45T1	A6
M4A	A7
M4A1	A8
M4A2	A7
M4AC	A7
M5A	A7
M5AC	A7
M7A	A6
M7AC	A7
M8A	A6
M8AC	A6
M8A0	A6
M95T1	A6
M95T5	A6
MA145T1	A5FS
MA145T7	AP5FS
MA145TR7	APR5FS
MA175T1	A6FS
MA175T7	AP6FS
MA200T7	AP6FS
UR2AS	CR8HS
UR3AS	CR7HS
UR4AS	CR6HS
UR6AC	CR6HS
USR7AC	CMR6H
VR8SEW	LZKAR7A
W06AS	B10HVX
W06CS	B11EGV
W07AS	B10HVX
W07CS	B10EGV
W08AS	B9HVX
W08CS	B10EGV
W10A	B4H
W10AC	B4H
W10C	B4ES
W10CC	B4ES
W10D	BP4ES
W10DC	BP4ES
W10E	B4
W10F	BP4
W10FC	BP4
W125T1	B4H
W125T2	B4ES
W125T3	B4



BOSCH	→ NGK
W125T30	BP5ES
W125T4	B4H
W125TR2	BR5ES
W125TR3	BR6S
W125TR30	BPR5ES
W12A	B4H
W12E	B2
W145T1	B5HS
W145T1.1	B5HS
W145T2	B5ES
W145T3	B6S
W145T30	BP5ES
W145T35	BP5HS
W145TR2	BR5ES
W145TR3	BR6S
W145TR30	BPR5ES
W175T1	B6HS
W175T2	B6ES
W175T3	B6S
W175T30	BP6ES
W175T35	BP6HS
W175T6	BP6S
W175T7	BP6HS
W175TR1	BR6HS
W175TR30	BPR6ES
W175Z1	B6HS
W190M11S	B6HVX
W200T27	BP6ES
W200T30	BP6ES
W200T35	BP6HS
W200TR30	BPR6ES
W215P21	BP7EVX / BPR7EIX
W215T30	BP6ES
W225T1	B7HS
W225T2	B7ES
W225T3	B7S
W225T30	BP8ES
W225T35	BP7HS
W225T7	BPR7HS
W225TR30	BPR7ES
W230T30	BP7ES
W235T28	BP8ES
W240M1	B8HS
W240MZ1	B8HS
W240T1	B8HS
W240T2	B8ES
W240T28	B8ES
W240T3	B7S
W250P21	BP7ES
W250T1	B8HS
W250T2	B8ES
W255T30	BP7ES

BOSCH	→ NGK
W260M1	B8HS
W260MZ1	B8HS
W260MZ2	B9ES
W260S1S	B8HVX
W260S2S	B8EVX
W260T1	B8HS
W260T2	B9ES
W260T20	B8ES
W265P21	BPR9EVX
W275T1	B8HS
W275T2	B9ES
W280MZ1	B8HS
W280MZ2	B9ES
W280S1S	B9HVX
W280S2S	B9EVX
W280T30	BP8ES
W2A	B9HS
W2AC	B9HS
W2AS	B9HVX
W2C	B10ES
W2CC	B10ES
W2CO	B10ES
W2CS	B10EVX
W2D	BP9ES
W300MZ2	B10ES
W300T1	B9HS
W300T2	B10ES
W300T30	BP9ES
W310S1S	B9HVX
W310S2S	B10EVX
W3A	B8HS
W3AC	B8HS
W3AO	B8HS
W3AP	B8HS
W3AS	B8HVX
W3C	B9ES
W3CC	B9ES
W3CO	B9ES
W3CP	B9ES
W3CS	B9EVX
W3D	BP8ES
W3DP	BP8EVX
W3DP2	BP8ES
W3DPO	BP8EVX
W45T1	B4H
W4A	B8HS
W4A1	B8HS
W4A2	B8HS
W4A5	B8HS
W4AC	B8HS
W4AP	B8HS
W4AS	B8HVX



BOSCH	→ NGK
W4C	B8ES
W4C1	B8ES
W4C2	B7ES
W4C3	B7HS
W4CC	B8ES
W4CP	B8EVX
W4CPX	B8ES-11
W4CS	B8EVX
W4DP	BP7EVX
W4DP0	BP8EVX / PFR7B
W4E2	B7S
W5A	B7HS
W5AC	B7HS
W5AP	B7HS
W5AS	B7HVX
W5B	BP7HS
W5BC	BP7HS
W5BP	BP7HS
W5C	B7ES
W5CC	B7ES
W5CCX	B7ES-11
W5CP	B7ES
W5CPX	B7ES-11
W5CS	B7EVX
W5D	BP7ES
W5D1	BP7ES
W5DC	BP7ES
W5DC0	BP7ES
W5DCX	BP7ES-11
W5DP	BP7ES
W5DP0	BP7EVX
W5DPX	BP7ES-11
W5DTC	BP6ET
W5E	B7S
W5EC	B7S
W5EP	B7S
W6AS	B6HVX
W6B	BP6HS
W6BC	BP6HS
W6BP	BP6HS
W6D	BP6ES
W6D1	BP6ES
W6DC	BP6ES
W6DC 0,8	BP6ES
W6DC0	BP6ES
W6DC0 0,8	BP6ESZ
W6DCX	BP6ES-11
W6DP	BP6EVX
W6DP0	BP6EVX
W6DPX	BP6EVX (1,1)
W6DTC	BP6ET
W7A	B6HS

BOSCH	→ NGK
W7AC	B6HS
W7A0	B6HS
W7AP	B6HS
W7B	BP6HS
W7BC	BP6HS
W7BP	BP6HS
W7C	B6ES
W7CC	B6ES
W7CC0	B6ES
W7CCX	B6ES-11
W7CP	B6ES
W7CPX	B6ES-11
W7CX	B6ES-11
W7D	BP6ES
W7D0	BP6ES
W7DC	BP6ES
W7DC0	BP6ESZ
W7DCR	BPR6ES
W7DCX	BP6ES-11
W7D0	BP6ES
W7DP	BP6ES
W7DPX	BP6ES-11
W7DTC	BP6ET
W7DTC 1,0	BP6ET
W7DX	BP6ES-11
W7E	B6S
W7EC	B6S
W7EP	B6S
W7F	BP6S
W7FC	BP6S
W7LTCR	BUR6ET
W8A	B5HS
W8AC	B5HS
W8A0	B5HS
W8AP	B5HS
W8B	BP5HS
W8BC	BP5HS
W8BP	BP5HS
W8C	B5ES
W8CC	B5ES
W8CCX	B5ES-11
W8CO	B5ES
W8CP	B5ES
W8D	BP5ES
W8DC	BP5ES
W8DC0	BP5ES
W8DCX	BP5ES-11
W8DCY	BP5ES-13
W8DP	BP5ES
W8DPX	BP5ES-11
W8DTC	BP5ET
W8DX	BP5ES-11



BOSCH	→ NGK
W8E	B6S
W8EC	B6S
W8F	BP5S
W8FC	BP5S
W8LCR	ZGR5A
W8LDCR	BUR6ET
W8LPR	ZGR5A
W8LTCR	BUR5ET/BPR5EKU
W8LTCR 1,0	BUR5ET-10
W8LTCREA	BUR5ET
W95T1	B4H
W95T2	B4ES
W95T3	B4
W95T30	BP4ES
W95T6	BP4
W9A	B4H
W9AC	B5HS
W9ACO	B5HS
W9AO	B4H
W9C	B4ES
W9CC	B4ES
W9D	BP5ES
W9DC	BP5ES
W9DCX	BP5ES-11
W9DP	BP5ES
W9DPX	BP5ES-11
W9DTC	BP5ET
W9E	B4
W9EC	B4
W9ECO	B4LM
W9EO	B4LM
W9F	BP5S
W9FC	BP5S
W9LC	ZGR5A
WA125TR30	BPR5EFS
WA200T30	BP6EFS
WA200TR30	BPR6EFS
WA225T30	BP7EFS
WAK145T3	BM6F
WAK225T3	BM7F
WEA	BUH
WEC	BUE
WET1	BUH
WET2	BUE
WG235T28	BP7ES
WG250P21	BPR9EVX
WG250T28	BP8EVX
WG250T30	BP8ES
WG265T2SP	BPR9EVX
WKA145T3	BM6A
WKA145T6	BPM6A
WKA175T3	BM6A

BOSCH	→ NGK
WKA175T6	BPM6A
WKA200TR6	BPMR6A
WKA225T3	BM7A
WKA225T6	BPM7A
W06CS	B11EGV
WR10A	BR4HS
WR10AC	BR4HS
WR10E	BR6S
WR10F	BP4
WR10FC	BP4
WR10FCY	BPR4S-15
WR10FY	BPR4S-15
WR10LCV	BPR4ES-13
WR11E0	BR4LM
WR4AC	BR8HS
WR4CC	BR8ES
WR4CP	BR8EVX
WR5A	BR7HS
WR5AC	BR7HS
WR5CC	BR7ES
WR5CP	BR7ES
WR5D	BPR7ES
WR5DC	BPR7ES
WR5DP	BPR7ES
WR5DS	BPR7EVX
WR6D	BPR6ES
WR6DC	BPR6ES
WR6DCX	BPR6ES-11
WR6DP	BPR6ES
WR6DPX	BPR6ES-11
WR6DS	BPR6EVX
WR6DTC	BUR6ETB-10
WR6DTC	BP6ET
WR7A	BR6HS
WR7AC	BR6HS
WR7B	BPR6HS
WR7BC	BPR6HS
WR7BP	BPR6HS
WR7C	BR6ES
WR7CC	BR6ES
WR7CCX	BR6ES-11
WR7CP	BR6ES
WR7CPX	BR6ES-11
WR7D	BPR6ES
WR7DC	BPR6ES
WR7DC2	BPR6ES
WR7DCX	BPR6ES-11
WR7DP	BPR6EVX
WR7DS	BPR6EVX
WR7F	BP6S
WR7F	BPR6S
WR8AC	BR5HS



BOSCH	→ NGK
WR8C	BR5ES
WR8CC	BR5ES
WR8CP	BR5ES
WR8D	BPR5ES
WR8DC	BPR5ES
WR8DCO	BPR5ES
WR8DCX	BPR5ES-11
WR8DP	BPR5ES
WR8DPX	BPR5ES-11
WR8DPY	BPR5ES-15
WR8DS	BPR5EVX
WR8E	BR6S
WR8EC	BR6S
WR8EP	BR6S
WR8F	BPR5S
WR8F	BP5S
WR8FC	BP5S
WR8FC	BPR5S
WR8FP	BPR5S
WR8FP	BP5S
WR8FPY	BPR5S-15
WR8HP	ZGR5C
WR9AO	BR5HS
WR9C	BR5ES
WR9CC	BR5ES
WR9D	BPR5ES
WR9DC	BPR5ES
WR9DCX	BPR5ES-11
WR9DCY	BPR5ES-15
WR9DP	BPR5ES
WR9DPX	BPR5ES-11
WR9DS	BPR5EVX
WR9DY	BPR5ES-15
WR9E	BR6S
WR9EC	BR6S
WR9ECO	BR6S / BM6A
WR9EO	BR6S
WR9F	BPR5S
WR9F	BP5S
WR9FC	BP5S
WR9FC	BPR5S
WR9FCY	BPR5S-15
WR9FP	BP5S
WR9FPY	BPR5S-15
WR9FY	BPR5S-15
WR9HC	ZGR5C
WR9HP	ZGR5C
WR9LS	ZGR5A
WS5E	BM7A
WS5F	BPM7A
WS7E	BM6A
WS7F	BPM6A

BOSCH	→ NGK
WS8E	BM6A
WS8F	BPM6A
WSR5F	BPMR7A
WSR6F	BPMR7A
WSR8F	BPMR6A
WSR9E	BMR4A
X3CPO	D9EA
X4CS	D8EA
X5DC	D7EA
XR2AS	DR8HS
XR2CS	DR8ES
XR4AS	DR8HS
XR4CS	DR8ES
XR5DC	DR7EA
Y6DC	---
Y7MPP33	PLKR6A
YR5DDE	KR9CI
YR5LDE	DCPR8EKC
YR6LDE	DCPR8EKC
YR7DE	DCPR8EN
ZR8TPP15	LFR5B
BRISK	→ NGK
B12YC	DP9EA-9
B14YC	DP8EA-9
B15YC	DP7EA-9
D12YC	BCP7ES
D14Y	BKR6E
D14YC	BCP7ES
D15Y	BKR6E
D15YC	BCP6ES
D17Y	BKR5E
D17YC	BCP5ES
DR12YC	BKR7E
DR12ZC-1	---
DR14YC	BCPR7ES
DR14ZC	ZFR7F-11
DR14ZC-1	BCPR7ES-11
DR15TC	BKUR5ET-10
DR15YC	BKR6E
DR15Z	BKR6E
DR15Z-1	BCPR6ES-11
DR17YC	BCPR5ES
F14YC	AP7FS
F15YC	AP6FS
FR14YC	APR6FS
FR15YC	APR6FS
G12YC	BP7EFS
G14Y	BP7EFS
G14YC	BP7EFS
G15Y	BP6EFS
G15YC	BP6EFS



BRISK	→ NGK
G17Y	BP5EFS
G17YC	BP5EFS
GR12YC	BPR7EFS
GR14YC	BPR7EFS
GR15YC	BPR6EFS
GR17YC	BPR5EFS
J17	B4LM
J19	B2LM
JR17	BR4LM
JR19	BR2LM
K15YC	BP6S
K17C	B6S
K17Y	BP5S
K19	B4
L08JW	B10EGV
L08W	B11EGV
L10JW	B8EGV
L12W	B9EVX
L12Y	BP9ES
L12YC	BP9ES
L14	B8ES
L14C	B8ES
L14Y	BP6ES
L14YC	BP7ES
L15	B7ES
L15C	B7ES
L15W	B8EVX
L15Y	BP6ES
L15YC	BP6ES
L17	B6ES
L17C	B6ES
L17W	B7EVX
L17Y	BP5ES
L17YC	BP5ES
L19	B4E
L19C	B5ES
LR12YC	BPR8ES
LR12ZC	BPR8ES
LR12ZC-1	---
LR14TXS	BUR6ET
LR14YC	BPR7ES
LR14ZC	BPR7ES
LR14ZC-1	BPR7ES-11
LR15TXS	BP5ET
LR15YC	BPR6ES
LR15Z	BPR6ES
LR15Z-1	BPR6ES-11
LR17YC	BPR5ES
N08W	B10HVX
N12W	B9HVX
N12Y	BP8HS
N12YC	BP8HS

BRISK	→ NGK
N14	B8HS
N14C	B9HS
N14Y	BP6HS
N14YC	BP7HS
N15	B6HS
N15C	B7HS
N15W	B8HVX
N15Y	BP6HS
N15YC	BP6HS
N17	B5HS
N17C	B6HS
N17W	B7HVX
N17Y	BP4HS
N17YC	BP5HS
N19	B5HS
N19C	B5HS
NR12YC	BPR8HS
NR15YC	BPR6HS
P15	BM7A
P15Y	BPM7A
P17	BM6A
P17Y	BPM6A
PR15Y	BPMR7A
PR17Y	BPMR6A
U15	BM7F
U17	BM6F
CARLTON	→ NGK
71010	BM7F
71015	BM6F
71020	BM7A
71025	BPM7A
71030	BM7A
71035	BPM7A
71040	BM6A
71045	BPM6A
71050	B6HS
71055	B5HS
71060	B4
71065	B4H
71070	BPMR6A
C10S	B4H
C7S	B6HS
C8S	B5HS
C9	B4
CA5E	BM7A
CA5Y	BPM7A
CA6	BPMR6A
CA7E	BM7A
CA7Y	BPM7A
CA8E	BM6A
CA8Y	BPM6A



CARLTON	→ NGK
CN6E	BM7F
CN8E	BM6F
CHAMPION → NGK	
5828 / QL77JC4	BZ7HS-10
5838 / QL78V	BUZHW-2
5883 / QL78C	BR7HS
5898 / QL76V	BUZHW
5931 / RL82C	BR6HS
5933 / L86CC	B6HS
5939 / QL78YC	BPR7HS
5942 / RV15YC4	BPR4FS-11
860	A6FS
870	A5FS
A10	D7EA
A4HC	DP9EA-9
A50R	R2525-11
A50R	R2198-12P
A51R	R2198-11P
A51R	R2525-10
A53C	R2525-11
A53R	R2525-11
A53R	R2198-10P
A55C	R2525-10
A55R	R2525-10
A55V	R2270-11
A57C	R2525-10
A57G	R2525-10
A57R	R2525-10
A59C	R2525-9
A59C	D9EA
A59G	D9EVX
A59G	R2525-9
A59GC	DCPR9EVX
A59GC	R2430-9 (Ducati)
A5YC	DP9EA-9
A6	D8EA
A61	D9EA
A61G	D9EVX
A6G	D8EVX
A6GC	D8EVX
A6HC	DP8EA-9
A6Y	DP8EA-9
A6YC	DP8EA-9
A8	D7EA
A8Y	DP7EA-9
A8YC	DP7EA-9
BL11Y	BP5FS
BL13Y	BP5FS
BL4	B7FS
BL5	B7FS
BL6	B6FS

CHAMPION	→ NGK
BL7Y	BP7FS
BL8	B6FS
BL9Y	BP6FS
BN12Y	BP5EFS
BN2	B9EFS
BN6Y	BP7EFS
BN7Y	BP6EFS
BN89Y	BP6EFS
BN9Y	BP6EFS
C10YCC	BCP6ES
C10YCC	BCP5ES
C11YCC	BCP5ES
C281YC	BCP6ES
C55	R7234-10
C55 R	R7234-10
C57	R7234-9
C57C	R7234-9
C59	R7234-9
C59C	R7234-9
C59YC	R5672A-9
C61	R7234-8
C6BYC	BCP7ET
C6VPYC	BKR7EVX-11
C6YCC	BCP7ES
C7Y	BCP7ES
C7YC	BCP7ES
C7YCC	BCP7ES
C7YCX	BCP7ES
C9MCC	ZFR5F
C9Y	BCP6ES
C9YC	BCP6ES
C9YCC	BCP6ES
C9YCX	BCP6ES
CJ11	BM6A
CJ14	BM4A
CJ17LM	B4LM
CJ3	BM7A
CJ4	BM7A
CJ6	BM7A
CJ6Y	BPM7A
CJ7Y	BPM7A
CJ8	BM6A
CJ86	BM6A
CJ8Y	BPM6A
D10	A6
D14	A6
D16	A6
D16J	A6
D21	A6
D6	A8
D9	A6
D9J	A6



CHAMPION	→ NGK
DJ6J	BM7F
DJ6Y	BPM7F
DJ7J	BM6F
DJ7Y	BPM6F
DJ8J	BM6F
F10	A6FS
F10C	A6FS
F11Y	AP5FS
F11YC	AP5FS
F14Y	AP5FS
F62Y	AP8FS
F7Y	AP7FS
F7YC	AP7FS
F7YCC	AP7FS
F81Y	AP8FS
F-82	A8F
F83Y	AP8FS
F9Y	AP6FS
F9YC	AP6FS
FN507Y	BCP7ES
G 56 R	R 016-10
G 63 R	R 016-8
G1	C9E
G2	C8E
G54V	R0045J-10
G55	C9E
G58	C9E
G59C	C7E
G61	C8E
G63	C8E
H03	B6S
H10	B6L
H10C	B6L
H10J	B6L
H11	B4L
H12	B4L
H8	B6L
H8C	B6L
H8J	B6L
J10Y	BP6S
J11	B4
J11C	B4
J11J	B4
J11Y	BP5S
J12J	B2
J12Y	BP5S
J12YC	BP5S
J13Y	BP5S
J14J	B2
J14Y	BP5S
J14YC	BP5S
J17LM	B4LM

CHAMPION	→ NGK
J18Y	BP4
J18YC	BP4
J19LM	B2LM
J2J	B9S
J4	B7S
J4C	B7S
J4J	B7S
J5	B7S
J6	B6S
J6C	B6S
J6J	B6S
J7	B6S
J7J	B6S
J8	B6S
J8C	B6S
J8J	B6S
K13	A6
K15J	A6
K3G	A8
K5G	A8
K7	A8
K-8	A8
K8G	A8
K9	A7
L10	B6HS
L12Y	BP5HS
L14	B4H
L15Y	BP4HS
L19V	BUH
L20V	BUH
L288	B5HS
L2G	B9HVX
L3G	B8HVX
L4G	B7HVX
L4J	B7HS
L5	B7HS
L55G	B10HVX
L61Y	BP8HS
L64Y	BP7HS
L66Y	BP6HS
L6G	B7HVX
L6VC	BU8H
L76V	BUHW
L77J	B7HS
L77J4	B7HS-10
L77JC	B7HS
L77JC4	B7HS-10
L77V	BUHW
L78	B7HS
L78C	B7HS
L78V	BUHW-2
L78YC	BP7HS-10



CHAMPION	→ NGK
L78YC6	BP8HS-15
L7J	B6HS
L81	B7HS
L81Y	BP7HS
L82	B6HS
L82C	B6HS
L82Y	BP6HS
L82YC	BP6HS
L82YCC	BP6HS
L85	B6HS
L85Y	BP6HS
L86	B6HS
L86C	B6HS
L86CC	B6HS
L87Y	BP6HS
L87YC	BP6HS
L87YCC	BP6HS
L89CM	BP5HS
L90	B5HS
L90C	B5HS
L92LCC	BP5HA
L92Y	BP5HS
L92YC	BP5HS
L95Y	BP4HS
L9G	B6HVX
L9J	B6HS
N1	B10ES
N10PY	BP6EVX
N10Y	BP6ES
N10Y4	BP6ES-11
N11Y	BP5ES
N11YC	BP5ES
N11YC4	BP5ES-11
N11YCC	BP5ES
N12Y	BP5ES
N12YC	BP5ES
N12YCC	BP5ES
N13L	ZGR5C
N13Y	BP5ES
N14LY	ZGR5C
N14Y	BP5ES
N16Y	BP4ES
N16YC	BP4ES
N178B	B8EM
N180B	B7EM
N19V	BUE
N1C	B10ES
N2	B9ES
N21	B4ES
N279YC	BP7ES
N281YC	BP6ES
N288	B5ES

CHAMPION	→ NGK
N2C	B9ES
N2G	B9EVX
N3	B8ES
N3C	B8ES
N3G	B8EVX
N4	B7ES
N4C	B7ES
N4G	B7EVX
N4YC	BP9ES
N5	B6ES
N52R	-----
N54R	B10EG
N55G	B105EGV
N56R	B105EGP
N57	B10ES
N57G	B105EGV
N57R	B10EG
N59G	B95EGV
N5C	B6ES
N5G	B6EVX
N6	B6ES
N60	B9ES
N60R	B8EG
N60Y	BPR10EVX
N62R	B8EG
N63Y	BP9ES
N64Y	BP8ES
N65Y	BP7ES
N66Y	BP6ES
N6BYC	BP6ET
N6GY	BP8EVX
N6Y	BP8ES
N6YC	BP8ES
N6YCC	BP8ES
N7	B7ES
N74C	BUR6EB-11/B6EB-11
N79Y	BP6ES
N7BMC	BP6ET
N7BYC	BP6ET
N7GY	BP7EVX
N7Y	BP7ES
N7YC	BP7ES
N7YCC	BP7ES
N7YCX	BP7ES
N8	B6ES
N80	B10EG
N80G	B11EGV
N82	B10EG
N82G	B105EGV
N84	B9EG
N84G	B95EGV
N86	B9EG



CHAMPION	→ NGK
N86G	B9EGV
N87	B8EG
N87G	B8EGV
N8GY	BP6EVX
N8L	ZGR5C
N8Y	BP6ES
N9BMC	BPR5EKU
N9BYC	BP6ET
N9BYC4	BP5ET-10
N9Y	BP6ES
N9YC	BP6ES
N9YC4	BP6ES-11
N9YCC	BP6ES
N9YCX	BP6ES
OBL9Y	BPR6FS
OE001/r04	BP6ES
OE001/t10	BP6ES
OE002/r04	BKR6E
OE002/t10	BKR6E
OE003/T10	BCP6ES
OE004/r04	BPR6ES
OE004/r04	GR5
OE004/t10	BPR6ES
OE004/t10	GR5
OE005/r04	BKR6E
OE005/t10	BKR6E
OE006/r04	GR5
OE006/r04	BPR6ES
OE006/t10	GR5
OE006/t10	BPR6ES
OE007/T10	BP6HS
OE008/r04	BPR7ES
OE008/t10	BPR7ES
OE009/r04	BP7EFS
OE009/t10	BP7EFS
OE010/r04	BP7ES
OE010/t10	BP7ES
OE011/R04	BPR6EFS
OE011/T10	BPR6EFS
OE012/r04	BP6ET
OE012/t10	BP6ET
OE013/t10	BKR5ES
OE014/r04	BCPR7ES
OE014/t10	BCPR7ES
OE015/t10	BP5ES
OE016/r04	BKR6E
OE016/t10	BKR6E
OE017/T10	BCP7ES
OE018/r04	BPR7ES
OE018/t10	BPR7ES
OE019/r04	BKR5EK
OE019/t10	BKR5EK

CHAMPION	→ NGK
OE020/R04	BPR6EFS
OE020/t10	BPR6EFS
OE021/r04	BCPR6ET
OE021/t10	BCPR6ET
OE023/R04	BCP6ES
OE023/T10	BCP6ES
OE025/r04	BUR6ET
OE025/t10	BUR6ET
OE026/r04	BKR6EK
OE026/t10	BKR6EK
OE027/r04	BUR5ET-10
OE027/T10	BUR5ET-10
OE028/r04	BP5ET-10
OE028/t10	BP5ET-10
OE030/t10	BKR6EKC
OE031/r04	PTR5A-13
OE031/t10	PTR5A-13
OE032/r04	BKUR6ET-10
OE032/t10	BKUR6ET-10
OE033/t10	BKR6EZ
OE033/t10	PFR6G-9
OE034/t10	BKR6ES
OE035/t10	LF5B
OE036/r04	BP7EFS
OE036/t110	BP7EFS
OE037/T10	B6HS
OE038/T10	BP6HS
OE039/t10	BCPR6ES-11
OE040/t10	B9ES
OE041/t10	ZFR5F
OE042/t10	BPR5ES
OE043/r04	BCPR7ES
OE043/t10	BCPR7ES
OE044/t10	BP6ET
OE045/t10	BPR5ES
OE048/r04	BPR6ES-11
OE048/t10	BPR6ES-11
OE049/t10	BPR5ES-11
OE050/r04	BP7EFS
OE050/t10	BP7EFS
OE051/t10	BPR5ES
OE054/t10	APR6FS
OE056/r04	BKR7ES-11
OE056/t10	BKR7ES-11
OE057/T10	BCP5ES
OE058/T10	BCP7ES
OE059/T10	BP5HS
OE060/t10	ZGR5B
OE063/t10	BCPR6ES-11
OE064/r04	BPR6HS
OE064/T10	BPR6HS
OE065/T10	BP5ES



CHAMPION	→ NGK
OE066/r04	ZFR6F
OE066/t10	ZFR6F
OE067/t10	BP7EFS
OE068/t10	B8ES
OE072/t10	BPR5EFS
OE073/t10	DCPR9E
OE074/t10	B6ES
OE075/T10	BCP7ES
OE076/T10	BCP7ET
OE077/t10	BCPR6ET
OE078/t10	B8EVX
OE079/t10	B7ES
OE080/t10	BKR7ES-11
OE083/t10	DCPR8E
OE083/t10	DPR8EA-9
OE084/R04	BP8ES
OE084/t10	BP8ES
OE085/t10	BKR5EKU
OE086/t10	BR6HS
OE087/r04	BP8ES
OE087/t10	BP8ES
OE090/t10	BP7EFS
OE091/t10	BR9ES
OE092/t10	CR9E
OE093/t10	BKR5EZ
OE095/r04	BP6ET
OE095/T10	BP6ET
OE098/t10	BR7ES
OE099/t10	BPR5EFS
OE100/t10	BPR5EKU
OE103/T10	R2430-9 (Ducati)
OE103/T10	DCPR9EVX
OE105/t10	GR4
OE108/T10	BR8ES
OE109/t10	BP6ET
OE110/t10	BCPR7ES
OE112/T10	D8EVX
OE116/t10	BPR8ES
OE122/t10	PMR8A
OE124/t10	PFR5G
OE124/t10	PFR5J-11
OE125/t10	B9EVX
OE129/T10	BKR7EVX-11
OE130/t10	LZKAR7A
OE132/T10	DP8EA-9
OE134/t10	PFR5J-11
OE136/t10	PFR6J-11
OE141/t10	BKR6EVX
OE143/t10	PFR6G-9
OE144/t10	BKUR6ET-10
OE145/t10	BKUR6ET-10
OE146/t10	PFR5G-13E

CHAMPION	→ NGK
OE151/T06	BPR5EFS
OE151/T06	TR4
OE152/t10	BKR5E-11
OE155/t10	APR6FS
OE156/t10	ZGR5C
OE160/t06	ZFR4F-11
OE161/t10	GR4
OE162/t06	BR6ES
OE163/t04	LZTR4A-11
OE165/T04	R7234-9
OE166/T04	C7E
OE169/t04	R5724-9
OE171/t04	BPR6FS
OE171/t04	UR6
OE173/T04	R2525-10
OE175/t10	LFR5AP-11
OJ11Y	BP6S
OJ12Y	BP5S
OJ13Y	BP5S
ON11Y	BPR5ES
ON12Y	BPR5ES
ON3	BR8ES
P10Y	D6HA
P7	D8HA
P7G	DR8HS
P8Y	D6HA
PG2PHP	PMR8A
PG4PHP	PMR7A
PRZ9HC	CR7HSA
PZ7HC	C7HSA
QC12PEP	PZFR6H
QC12YC	BKR5ES
QC59YC	BKR8E
QJ17LM	BR4LM
QJ19LM	BR2LM
QL16V	BUZ8H
QL6VC	BU8H
QL76V	BUZHW
QL77CC	BR8HS
QL77J4	BZ7HS-10
QL77JC4	BZ7HS-10
QL78C	BR7HS
QL78V	BUZHW-2
QL78YC	BPR7HS
QL7J5	BR6HS
QL81Y	BPZ7HS-10
QL82C	BR6HS
QL82YC	BPR6HS
QL86	BR6HS
QL87YC	BPR6HS
QL92LCC	BP8HS-10
QN2	BR9ES



CHAMPION	→ NGK
QN2C	BR9ES
QN2G	BR9EVX
QN3	BR8ES
QN3C	BR8ES
QN84	BR9EG
QN86	BR8EG
R10	D6EA
R44CXLS	BPR5ES
R54G	R 217-11
R6	D8EA
R6G	D8EVX
R8	D7EA
RA2HC	DPR9EA-9
RA4HC	DCPR9E
RA4HC	DPR9EA-9
RA4HCC	DCPR8E
RA4HCX	DCPR9EVX
RA59GC	DCPR9EVX
RA59PP	DCPR9EIX
RA6	DR8ESL
RA6HC	DPR8EA-9
RA6HC	DCPR8E
RA6Y	DPR8EA-9
RA6YC	DPR8EA-9
RA8HC	DCPR7E
RA8Y	DPR7EA-9
RA8YC	DPR7EA-9
RBL11Y	BPR5FS
RBL11Y6	BPR5FS-15
RBL12	BR5FS
RBL12-6	BR5FS-15
RBL13Y	BPR5FS
RBL13Y6	BPR5FS-15
RBL15Y	BPR4FS
RBL15Y4	BPR4FS-11
RBL15Y6	BPR4FS-15
RBL16Y	BPR4FS
RBL17Y	BPR4FS
RBL17Y6	BPR4FS-15
RBL8	BR6FS
RBL8-6	BR6FS-15
RBL9Y	BPR6FS
RBN12Y	BPR5EFS
RBN13Y	BPR5EFS
RBN14Y	BPR5EFS
RBN9Y	BPR6EFS
RC10DMC	BKR5EK
RC10ECC	ZFR6F-11
RC10PYC	BKR6EVX 0,8
RC10PYP4	PFR5G
RC10PYP4	PFR5J-11
RC10VTYC4	BPR5EKUP

CHAMPION	→ NGK
RC10YC4	BCPR6ES-11
RC10YCC	BKR6E
RC11LCC4	BRE527Y-11
RC12LYC	ZFR5F
RC12MC4	PZFR5F-11
RC12MC5	ZFR5F-11
RC12PYP	PFR5J-11
RC12YC	BKR5ES
RC12YC5	FR45
RC14YC	BKR5ES
RC14YC4	BKR5E-11
RC6VPYC	BKR7EVX-11
RC6YC	BCPR7ES
RC6YCC	BCPR7ES
RC7BMC	BCPR6ET
RC7BYC4	BCPR6ET
RC7GYC	BKR7EVX-11
RC7Y	BCPR7ES
RC7YC	BCPR7ES
RC7YC4	BKR7ES-11
RC7YCC	BCPR7ES
RC7YCC4	BKR7ES-11
RC87PYC	BKUR6ET-10
RC87YCC	BKR6EZ
RC87YCL	PFR6G-9
RC87YCL	BKR6EZ
RC89PYC	BKUR5ET-10
RC89TMC	BKUR5ET-10
RC89YCC	BKR5EZ
RC8BYC	BKR6EKC
RC8DMC	BKR6EK
RC8PYCB	PFR6G-9
RC8PYP	PFR6J-11
RC8PYPB4	PFR5G-13E
RC8PYX	FR7KDC
RC8VTYC4	BKUR5ET
RC8YC4	BKR5E-11
RC8YCL	BKR6ES
RC9BMC	BKR5EKU
RC9MC4	ZFR5F-11
RC9MCC	ZFR6F
RC9MCC4	ZFR6F-11
RC9Y	BKR6E
RC9YC	BKR6E
RC9YC4	BCPR6ES-11
RC9YCC	BKR6E
RC9YCC4	BKR6E-11
RCJ4	BMR7A
RCJ6	BMR7A
RCJ6Y	BPMP7A
RCJ7Y	BPMP7A
RCJ8	BMR6A



CHAMPION	→ NGK
RCJ8Y	BPMR6A
RD14	A6
RD16	A6
RD16J	A6
RD9	A6
RDJ6J	BM7F
RDJ7J	BMR6F
RDJ7Y	BPMR6F
RDJ8J	BMR6F
RE10LC	SR5
RE14MCC5	LZTR4A-11
RE14PLP5	PLZTR5a-13
RE7PYC5	PTR5A-13
RE7YCC	PTR5A-13
REA8MCL	LZKAR7A
REA8MCL	LZKAR7A
REC10PYC4	LFR5AP-11
REC9MCLX	LFR5B
REC9YCL	LFR5B
RES9YCC4	PTR5A-13
RF10	AR6FS
RF10C	AR6FS
RF11Y	APR6FS
RF11YC	WR5
RF11YC	APR6FS
RF12-5	AR5FS-11
RF14Y	APR5FS
RF7YC	APR6FS
RF7YCC	APR6FS
RF9Y	APR6FS
RF9Y5	APR6FS
RF9YC	APR6FS
RF9YC	WR5
RFN14LY	ZFR4F-11
RG2PHP	CR8EVX
RG4HC	CR9E
RG4PHP	PMR7A
RG4PHP	PMR8A
RG6YC	CR8EB
RG6YCH	CPR8E
RG94C	CR8E
RH10C	B6L
RH10C	B6L
RH8C	-----
RJ10Y	BP6S
RJ11	BR6S
RJ11Y	BP5S
RJ12C	BR6S
RJ12Y	BP5S
RJ12YC	BP5S
RJ12YC	XR5
RJ14CC	XR4

CHAMPION	→ NGK
RJ14Y	BP5S
RJ14YC	BP5S
RJ14YC	XR4
RJ14YC	XR4
RJ17LM	BR4LM
RJ18Y	BP4
RJ18YC	BP4
RJ18YC	XR4
RJ19LM	BR2LM
RJ20Y	BP4
RJ6	BR6S
RJ6C	BR6S
RJ6J	BR6S
RJ7	BR6S
RJ8	BR6S
RJ8C	BR6S
RJ8J	BR6S
RL12Y	BPR6HS
RL19	BR5HS
RL4J	BR7HS
RL77J	BR7HS
RL78	BR7HS
RL78C	BR7HS
RL7J	BR6HS
RL82	BR6HS
RL82C	BR6HS
RL82Y	BPR6HS
RL82YC	BPR6HS
RL82YCC	BPR6HS
RL85	BR6HS
RL85G	---
RL86	BR6HS
RL86C	BR6HS
RL87Y	BPR6HS
RL87YC	BPR6HS
RL90	BR5HS
RL95YC	BPR5HS
RN10GY	BPR6EVX
RN10VTYC	BUR5ET
RN10VTYC4	BUR5ET-10
RN10Y	BPR6ES
RN10Y4	BPR6ES-11
RN10YC	BPR6ES
RN11Y	BPR5ES
RN11YC	BPR5ES
RN11YC4	BPR5ES-11
RN11YCC	BPR5ES
RN12GY	BPR5EVX
RN12MC4	BPR4EY-11
RN12Y	BPR5ES
RN12YC	BPR5ES
RN12YC4	BPR5ES-11



CHAMPION	→ NGK
RN12YC6	BPR5ES-13
RN12YCC	BPR5ES
RN13L	ZGR5C
RN13LYC	ZGR5C
RN14LY	ZGR5C
RN14MC5	BPR4EY-11
RN14PMP5	GR4
RN14Y	BPR5ES
RN14Y6	BPR5ES-13
RN14YC	GR4
RN16Y	BPR4ES
RN16YC5	BPR4ES-13
RN180B	BR7EM
RN1C	BR10ES
RN2	BR9ES
RN2C	BR9ES
RN2G	BR9EVX
RN3	BR8ES
RN3C	BR8ES
RN3G	BR8EVX
RN4	BR7ES
RN49G	---
RN4C	BR7ES
RN5	BR6ES
RN57YC	BR10EG
RN5C	BR6ES
RN6	BR6ES
RN6Y	BPR8ES
RN6YC	BPR8ES
RN74C	BR6EB-11
RN79G	---
RN7GY	BPR7EVX
RN7Y	BPR7ES
RN7YC	BPR7ES
RN7YCC	BPR7ES
RN7YCC4	BPR7ES-11
RN8	BR5ES
RN8L	ZGR5C
RN8VTYC4	BUR6ET
RN9GY	BPR6EVX
RN9LCC	---
RN9LCC	ZGR5B
RN9Y	BPR6ES
RN9YC	BPR6ES
RN9YC	GR5
RN9YC4	BPR6ES-11
RN9YCC	BPR6ES
RN9YCC	GR5
RP10HC	DR5HS
RP7	DR8HS
RS10LC	TR5-1
RS12YC	TR4

CHAMPION	→ NGK
RS12YC6	BPR5EFS-13
RS13LYC	TR4-2
RS14LC	TR5-1
RS14LYC	TR4-2
RS14YC	BPR5EFS
RS15LYC	TR4-2
RS17YX	TR4
RS5C	BR7EFS
RS7YC	BPR7EFS
RS9YC	BPR6EFS
RS9YCC	BPR6EFS
RV12C	BR5FS
RV12C6	BR5FS-15
RV12YC	UR5
RV12YC	BPR5FS
RV12YC6	BPR5FS-15
RV15YC	BPR4FS
RV15YC4	BPR4FS-11
RV15YC4	UR4
RV15YC6	BPR4FS-15
RV17YC	BPR4FS
RV17YC6	BPR4FS-15
RV8C	BR6FS
RV8C6	BR6FS-15
RV91MC	BR6FS
RV92YC	BPR5FS
RV9YC	UR6
RV9YC	BPR6FS
RZ7C	CMR7H
RZN12Y	BPR5EFS
RZN12Y5	BPR5EFS
S10YCC	BP5EFS
S12YC	BP5EFS
S279YC	BP6EFS
S281YC	BP6EFS
S379YC	BP7EFS
S59C	R5724-9
S6YC	BP7EFS
S7YC	BP7EFS
S7YCC	BP7EFS
S9YC	BP6EFS
S9YCC	BP6EFS
UD16	A6
UJ12	B2
UJ2J	B8S
UJ4J	B7S
UJ6	B6S
UJ8	B6S
UJ81C	B7S
UJ81J	B7S
UK10	A6
UL17V	BUHXW-1



CHAMPION	→ NGK
UL18V	BUHX
UL4J	B7HS
UL77V	BUHXW-1
UL81C	B7HS
UL81J	B7HS
UN19V	BUE
UN79Y	BP6ES
UY6	---
V12YC	BP5FS
V4C	B7FS
V63C	R5673-7
V9YC	BP6FS
W16Y	---
XC12PEPB	PZFR6H
XJ10Y	BP6S
Y82	CM6
Z10	C6HSA
Z10G	C7HVX
Z12	C6HSA
Z6	C8HSA
Z7G	C7HVX
Z8	C7HSA
Z9Y	C7HSA

CHRYSLER	→ NGK
04606402AB	LZTR4A-11

CITROEN	→ NGK
59622A	BPR6ES
59622T	BKR6EKC
59622X	BKR6E
5962IA	BP5ET
5962IK	BKR6EK
5962IL	BKR5EK
59620E	BKR6EK
5962S7	BP5ES
5962T0	BKR6E
5962W1	BCPR5ES
5962X8	BCP6ES
5962Z1	BKR6EK
5962Z6	BKR5EK
95496692	BP6HS
95605398	B6HS
95611941	BP6EFS
95619043	BP6ES
96000090	BCP5ES
96037952	BCP5ES
96039962	BCP6ET
96064890	BCPR5ES
96097486	BCP7ET
96145071	BCPR6ET
97533994	BP7EFS

CITROEN	→ NGK
AM212207A	B6HS
MKP00073	BP7ES
ZC9862090U	BP5ES
ZCT000011	BP6HS
ZCT000012	BP7ES

DAIHATSU	→ NGK
90048-51006-000	B8ES
90048-51008-000	B7ES
90048-51015-000	B6ES
90048-51020-000	B4H
90048-51022-000	B6HS
90048-51033-000	B5ES
90048-51034-000	BP6ES
90048-51034-010	BP6ES
90048-51040-000	BP6EK
90048-51047-010	BP5EAL
90048-51048-000	BPR5EAL
90048-51050-000	BPR5EA-11
90048-51053-000	BP5EY
90048-51054-000	BPR5EY
90048-51058-000	BE527Y-11
90048-51059-000	BPR6EY
90048-51063-000	BP5EJ
90048-51068-000	BP6EJ
90048-51069-000	BP6EY
90048-51072-000	BP5ES
90048-51074-000	BP6EKA
90048-51077-000	BPR6EKN
90048-51081-000	BPR5EA-11
90048-51087-000	BPR6EKA
90048-51093-000	BPR5EY-11
90048-51096-000	BPR6ES
90048-51097-000	BP2E
90048-51100-000	BKR6E-11
90048-51101-000	BP5EKN
90048-51102-000	BP6EKN
90048-51103-000	BP7EKN
90048-51104-000	BPR6EKN
90048-51105-000	BPR7EKN
90048-51108-000	BPR6EKBL
90048-51112-000	BCPR7EKD
90048-51113-000	BCPR6ED
90048-51114-000	BPR5ES
90048-51116-000	BPR6EKB
90048-51118-000	PFR6B-11
90048-51121-000	BPR4EY
90048-51123-000	BKR6EY-11
90048-51126-000	BPR5EJ
90048-51128-000	R6469-9
90048-51131-000	BPR5EKB
90048-51134-000	BCPR6EKD



DAIHATSU	→ NGK
90048-51136-000	BKUR6EK
90048-51137-000	BKUR6EK
90048-51144-000	BKUR7EK
90048-51147-000	R6809-9
90048-51152-000	BKR6E
90048-51155-000	BKR6EKC
90048-51158-000	BKR5E-11
90048-51160-000	BKUR6EK-9
90048-51161-000	BKR7E
90048-51162-000	IFR7F-6D
90048-51165-000	BKR5EKC
90048-51166-000	PFR6G
90048-51168-000	BKUR6ETB-10
90048-51169-000	BKUR6ETB-10
90048-51173-000	IFR6J11
90048-51174-000	BKUR6EKPA
90048-51178-000	IFR6J
90048-51184-000	BKUR6E
90048-51185-000	ILFR6T11
90048-51192-000	LKR7C
90048-51196	DCPR7EA-9
90048-51200	IKR7D
90919-01026-000	BP5ESL
90919-01042-000	BP5EZ
90919-01060-000	BP5EA
90919-01061-000	BP5EAL
90919-01086-000	BP5EA-11
90919-01087-000	BP5EKA
90919-01106-000	BP4EY-11
90919-01116-000	BPR5EP-11
90919-01118-000	BE529Y-11
90919-01177-000	BKR5EYA
90919-01181-000	BKR6EP-8
90919-01202-000	BKR6EKB-11
991-1339-2361-0	AB6
991-2311-2361-00	AB7
992-5130-2001-00	B4
995-2021-2361-32	B8HS
999-06910-P9-002	BR6HS
999-06910-P9-003	BR8HS
999-06910-P9-004	BPR5HS
999-06910-P9-005	BPR6HS
999-06910-P9-006	BR5ES
999-06910-P9-007	BR6ES
999-06910-P9-008	BR7ES
999-06910-P9-009	BR8ES
999-06910-P9-011	BPR5ES-11
999-06910-P9-012	BPR6ES-11
999-06910-P9-013	BPR5EK-A
999-06910-P9-015	BPR4EY-11
999-06910-P9-017	BPR6EY-11
999-06910-P9-020	BPR6E

DAIHATSU	→ NGK
999-06910-P9-021	BCPR5E-11
999-06910-P9-022	BCPR5EY-11
999-06910-P9-023	BCPR6E-11
999-06910-P9-024	BCPR6EY-11
999-06910-X9-001	BPR5EIX-11
999-06910-X9-002	BPR6EIX-11
999-06910-X9-003	BPR7EIX
999-06910-X9-004	BCPR5EIX-11
999-06910-X9-005	BCPR6EIX-11
999-06910-X9-006	BKR5EIX-11
999-06910-X9-007	BKR6EIX-11
999-06910-X9-008	BPR6HIX
999-06910-X9-009	BPR7HIX
999-06910-X9-010	BR6HIX
999-06910-X9-011	BR7HIX
999-06910-X9-012	BR8EIX
999-06910-X9-013	BR9EIX
999-06910-X9-014	DR8EIX
999-06910-X9-015	DR9EIX
999-06910-X9-016	DPR8EIX-9
999-06910-X9-017	DPR9EIX-9
999-06910-X9-018	DCPR7EIX
999-06910-X9-019	ZFR5FIX-11
999-06910-X9-020	ZFR6FIX-11
999-06910-X9-021	CR8EHIX-9
999-06910-X9-022	CR9EHIX-9
999-06910-X9-023	CR8EIX
999-06910-X9-024	CR9EIX
999-06910-X9-025	IRIWAY7
999-06910-X9-025	IRIWAY7
999-06910-X9-026	BPR5EIX
999-06910-X9-027	BPR6EIX
999-06910-X9-028	BKR5EIX
999-06910-X9-029	BKR6EIX
999-06910-X9-030	BKR7EIX-11
999-06910-X9-031	BCPR7EDIX
999-06910-X9-032	BKR5EIX-P
999-06910-X9-033	BKR5EIX-11P
999-06910-X9-034	BKR6EIX-P
999-06910-X9-035	BKR6EIX-11P
999-3400-6911-00	BP6EVX
999-3401-6911-00	BP5EVX
999-3402-6911-00	B6EVX
999-3403-6911-00	B7EVX
999-3405-6911-00	BP5ES-11
999-3406-6911-00	BP6ES-11
999-3407-6911-00	BP5HS
999-3408-6911-00	BP5ES-13
999-3409-6911-00	BP6HS
999-3410-6911-00	BP4EY



DENSO	→ NGK
9807B-5615P	ZFR6K-11
9807B-5615W	IZFR6K-11
J16AR-U11	BRE527Y-11
J16A-U11	BE527Y-11
J16AY	BP5EJ
J16AYR	BPR5EJ
J16BR-U	BRE529Y
J16B-U11	BE529Y-11
J16CRU	ZGR5A
K14PRU-11	BKR4E-11
K14P-U11	BKR5E-11
K16PRP11	BKR5EVX
K16PR-U	BKR5E
K16PR-U11	BKR5E-11
K16R-U	BKR5EYA
K16R-U11	BKR5EYA-11
K16TNRS9	BKR5EKC
K16TR-11	BKR5EKB-11
K20DTR-S11	ZFR6G
K20HR-U11	LF6C-11
K20PBR-S10	BKUR6ET-10
K20PR-L11	BKR6EN-11
K20PR-TP11	BKR6EVX-11
K20PR-U	BKR6E
K20PR-U11	BKR6E-11
K20P-U	BK6E
K20P-U11	BK6E-11
K20R-U	BKR6EYA
K20R-U11	BKR6EY-11
K20TMR11	BKR6EKC-N-11
K20TNR-S	BKUR6EK
K20TR-11	BKR6EKB-11
K20TRX	BKR6EKU
K22PB	BCP7ET
K22PR-L11	BKR7EN-11
K22PR-U	BKR7E
K22PR-U11	BKR7E-11
K22P-U11	BK7E-11
K22TM11	BK7EK-N-11
K22TMR	BKR7EKC-N
K22TMR11	BKR7EKC-N-11
K22TNR-S	BKUR7EK
K29A-Z	R7117-10
KJ16CR-L11	ZFR5J-11
KJ16CR-L11	ZFR5F-11 / ZFR5J-11
KJ206CR-L11	ZFR6F-11
KJ20CR-L11	ZFR6F-11/ZFR6J-11
KJ20DR-M11	ZFR6K-11
KJ20DR-M11	ZFR6K-11
KJ22CR-L11	ZFR7F-11 / ZFR7J-11
KJ22CRL8	ZFR7F
L14-U	A6

DENSO	→ NGK
M17	A6
M22	A7
M24S	A8
MA14P-U	AP5FS
MA16PR-U	APR5FS
MA16PR-U11	APR5FS
MA16PR-U15	APR5FS
MA16P-U	AP5FS
MA17P-U	AP6FS
MA20PR-U	APR6FS
MA20P-U	AP6FS
MA20R-U	AR6FS
MA20R-U11	AR6FS
MA9P-U	AP4FS
MW17	AB6
MW22	AB7
MW9	AB2
P16R	BPR5EP-11
P16R-13	BPR5EP-13
P20PR11	PGR6A-11
P20R8	BPR6EP-8
PK16PR11	PFR5B-11
PK16PR-P11	PFR5J-11
PK16R11	BKR5EP-11
PK16R-8	BKR5EP-8
PK16TR11	BKR5EKP-11
PK20GR8	BKR6EPA-8
PK20PR11	PFR6B-11
PK20PR-L11	PFR6G-11
PK20PR-P	PFR6J
PK20PR-P11	PFR6J-11
PK20PR-TP	PFR6M
PK20R11	BKR6EP-11
PK20R-13	BKR6EP-13
PK20R-13	PFR6G-13
PK20R8	BKR6EP-8
PK20R-P8	BKR6EP-N-8
PK20TR11	BKR6EKP-11
PK22PR11	PFR7B-11
PK22PR-L11	PFR7G-11
PK22PR-L11	PZFR6F-11
PK22PR-L11	PFR7G-11
PK22PR-TP	PFR7M
PKJ16CR8	PZFR5F
PKJ16CR-L11	PZFR5F-11
PKJ20CR8	PZFR6F
PKJ20CR-L11	PZFR6F-11
PQ16R	BCPR5EP-11
PQ16R13	BCPR5EP-13
PQ16R8	BCPR5EP-8
PQ20R	BCPR6EP-11
PQ20R13	BCPR6EP-13



DENSO	→ NGK
PQ20R8	BCPR6EP-8
PQ20R-P11	BCPR6EP-N-11
PQ20R-P8	BCPR6EP-N-8
Pq20RP-8	BCPR6EPN-8
PT16EPRL13	PTR5D-10
PT16VR-13	PTR5A-13
Q14R-U11	BCPR4EY-11
Q16PR-U	BCPR5E
Q16PR-U11	BCPR5EY-11
Q16P-U11	BCP5EY-11
Q16RU	BCPR5EY
Q16RU-11	BCPR5EY-11
Q16-U	BCP5EY
Q20PR-P11	BCPR6EVX-11
Q20PR-U	BKR6E
Q20PR-U11	BCPR6EY-11
Q20P-U	BCP6ES
Q20P-U11	BCP6E-11
Q20R-U	BCPR6EY
Q20R-U11	BCPR6EY-11
Q22PR-U	BCPR7ES
Q22PR-U11	BCPR7ES-11
Q22P-U	BCP7ES
Q22P-U11	BCP7ES-11
Q27A-Z	R7232-9
QJ16AR-U	BCRE527Y
QJ20CR-11	ZFR6A-11
S27	SD9A
S29	SD10A
S29A	SD10A
SD29A	SD10A
SF-10	BUHX
SF-50	BUHW
SF-51	BUHW-2
SK16PR-E11	IFR5E-11/ BKR5EIX-11P
SK16PR-L11	IFR5G-11K
SK16RP8	IFR5T-8N
SK20BR11	HB6BIX-11P
SK20R-11	IFR6A11
SK20R-11	IFR6T-11
SK22PR-M11	IFR7G-11K
SKJ20DRM11	IZFR6K11
SKJ20DR-M11	IZFR6K-11
SVK20R-Z8	BKR6EP-8
T14PR-U	BPR4FS
T14PR-U15	BPR4FS-15
T16EPR-U	BPR5EFS
T16EX-U	BP5EFS
T16PR-U	BPR5FS
T16PR-U11	BPR5FS-11
T16PR-U15	BPR5FS-15
T16P-U	BP5FS

DENSO	→ NGK
T16R-U	BR5FS
T16R-U15	BR5FS-15
T20EPR-U	BPR6EFS
T20EP-U	BP6EFS
T20EX-U	BP6EFS
T20MP-U	BPM6F
T20M-U	BM6F
T20PR-U	BPR6FS
T20PR-U11	BPR6FS-11
T20PR-U15	BPR6FS
T20P-U	BP6FS
T20R-U	BR6FS
T22EP-U	BP7EFS
T22MP-U	BPM7F
T22M-U	BM7F
TR20	B6HS
TR22	B7HS
TR22-10	B7HS-10
TR24	B8HS
TR24-10	B8HS-10
U14FSRUB	CR4HSB
U16FS-L	C5HSA
U16FSR-L	CR5HSA
U16FSR-U	CR5HSA
U16FSR-UB	CR5HSB
U16FS-U	C5HSA
U16FS-UB	C5HSB
U17F	C5HSA
U20FS	C6HSA
U20FS-L	C6HSA
U20FSR-U	CR6HSA
U20FS-U	C6HSA
U20M-U	CM6
U22ESR-N	CR7E
U22FS	C7HSA
U22FS-GU	C7HVX
U22FS-L	C7HSA
U22FSR-L	CR7HS
U22FS-U	C7HSA
U24ES-N	C8E
U24ESR-N	CR8E
U24ETR	CR8EK
U24FE9	C8EH-9
U24FER9	CR8EH-9
U24FS	C8HSA
U24FS-C	L8A
U24FS-L	C8HSA
U24FSR-C	LR8A
U24FSR-U	CR8HS
U24FS-U	C8HSA
U27ES-N	C9E
U27ESR-N	CR9E



DENSO	→ NGK
U27ETR	CR9EK
U27FE9	C9EH-9
U27FER-9	CR9EH-9
U31ESR-N	CR10E
U31ETR	CR10EK
VUH27D	IMR9C-9H
W14	B4
W14E	B4ES
W14EPR-U	BPR4ES
W14EP-U	BP4ES
W14EXR-U	BPR4EY
W14EXR-U	BPR5EA
W14EXR-U11	BPR4EY-11
W14EX-U	BP4EY
W14EX-U11	BP4EY-11
W14F	B4H
W14FP	BP4H
W14FP-L	BP4HS
W14FPR	BPR4H
W14FPR-L	BPR4HS
W14FPR-UL	BPR4HS
W14FPR-UL10	BPR4HS-10
W14FP-U	BP4H
W14FP-UL	BP4HS
W14FP-UL10	BP4HS-10
W14FR-U	BR4HS
W14F-U	B4H
W14F-U10	B4H-10
W14L	B4L
W14LMR-US	BR4LM
W14LM-U	B4LM
W14LM-US	B4LM
W14MPR-U10	BPMR4A
W14MP-U10	BPM4A-10
W14MR-U	BMR4A
W14M-U	BM4A
W14M-US	BM4A
W14P	BP5S
W14PR-U	BP4
W14-U	B4
W14-US	B4
W16EKR-S11	BUR5EB-11
W16EK-S11	BUR5EB-11/BU5EB-11
W16EP-GU	BP5EVX
W16EPR-S11	BUR5EA-11
W16EPR-U	BPR5ES
W16EPR-U11	BPR5ES-11
W16EPU	BP5ES
W16EP-U	BP5ES
W16EP-U10	BP5ES-11
W16EP-ZU	BP5EVX
W16ES	B5ES

DENSO	→ NGK
W16ES-L	BR5ES/BR5EB
W16ES-L11	BUR5EB-11/BR5EB-11
W16ESR-U	BR5ES
W16ES-U	B5ES
W16ETR-S	BPR5EKA
W16ET-S	BP5EKA
W16EXR-U	BPR5EY
W16EXR-U11	BPR5EY-11
W16EXU	BP5EY
W16EX-U	BP5EAL
W16EX-U11	BP5EA-L-11
W16EX-U13	BP5ES-13
W16FP	BP5HS
W16FP-L	BP5HA
W16FPR	BPR5HS
W16FPR-U	BPR5HS
W16FP-U	BP5HS
W16FP-U10	BP5HS-10
W16FP-UL	BP5HA
W16FS	B5HS
W16FSR	BR5HS
W16FS-U	B5HS
W16LS	B6L
W16PR-U	BPR5S
W16P-U	BP5S
W17P	BP6S
W17PR-U	BP6S
W20DTR-S	BKR6EKB
W20DTR-SA	BPR6EKB-L
W20EA	B6EM
W20EAR	BR6EM
W20EKR-S11	BUR6EB-11
W20EK-S11	BUR6EB-11/BU6EB-11
W20EP	B6ES
W20EPB	BP6ET
W20EPBRS	BUR6ET
W20EP-GU	BP6EVX
W20EPRS-11	BUR6EA-11
W20EPR-U	BPR6ES
W20EPR-U10	BPR6ES-11
W20EPR-U11	BPR6ES-11
W20EP-S11	BU6EA-11
W20EP-U	BP6ES
W20EP-U11	BP6ES-11
W20EP-ZU	BP6EVX
W20ES	B6ES
W20ES-GU	B6EVX
W20ES-L	BR6ES/B6EB
W20ES-L11	BUR6EB-11/B6EB-11
W20ESR	BR6ES
W20ESR-L	BR6ES/BR6EB
W20ESR-L11	BUR6EB-11/BR6EB-11



DENSO	→ NGK
W20ES-U	B6ES
W20ES-U11	B6ES-11
W20ES-ZU	B6EVX
W20ET	BP6EK
W20ET-L	BP6EKN
W20ETR-L	BPR6EKN
W20ETR-S	BPR6EK-A
W20ET-S	BP6EK-A
W20EXR-U	BPR6EY
W20EXR-U11	BPR6EY-11
W20EX-U	BP6EY
W20EX-U11	BP6EY-11
W20EX-U13	BP6ES-13
W20FP	BP6HS
W20FP-L	BP6HSA
W20FPR	BPR6HS
W20FPR-U	BPR6HS
W20FP-U	BP6HS
W20FP-U10	BP6HS-10
W20FS	B6HS
W20FS-GU	B6HVX
W20FSR	BR6HS
W20FSR-U	BR6HS
W20FS-U	B6HS
W20FS-ZU	B6HVX
W20M	BM6A
W20MP-U	BPM6A
W20MP-U10	BPM6A-10
W20MR-U	BMR6A
W20M-U	BM6A
W20M-US	BM6A
W20S	B6S
W20SR-U	BR6S
W20S-U	B6S
W21ES-L11	BR6EB-L-11/B6EB-L-11
W21ESR-L11	BR6EB-L-11
W22EA	B7EM
W22EAR	BR7EM
W22EB	BR7ET/B7ET
W22EBR	BR7ET
W22EDR	BR7EQ
W22EDR14	BR7EQ-14
W22EK-S11	BUR7EB-11/BU7EB-11
W22EP	BP7ES
W22EP11	BP7ES-11
W22EP-GU	BP7EVX
W22EPR-U	BPR7ES
W22EP-S11	BU7EA-11
W22EP-U	BP7ES
W22EP-ZU	BP7EVX
W22ES	B7ES
W22ES-GU	B7EVX

DENSO	→ NGK
W22ES-L	B7EB
W22ES-L11	B7EB-11
W22ESR	BR7ES
W22ESR-L	BR7EB
W22ESR-L11	BR7EB-11
W22ESR-U	BR7ES
W22ES-U	B7ES
W22ES-U11	B7ES-11
W22ES-ZU	B7EVX
W22FP	BP7HS
W22FPR-U	BPR7HS
W22FP-U	BP7HS
W22FP-U10	BP7HS-10
W22FS	B7HS
W22FS-GU	B7HVX
W22FSR	BR7HS
W22FS-U	B7HS
W22FS-ZU	B7HVX
W22M	BM7A
W22MP-U	BPM7A
W22MP-US	BPM7A
W22M-U	BM7A
W22M-US	BM7A
W22S	B7S
W22S-U	B7S
W24EP	BP8ES
W24EP-11	BP8ES
W24EP-U	BP8ES
W24ES	B8ES
W24ES-GU	B8EVX
W24ESR	BR8ES
W24ESR-U	BR8ES
W24ES-U	B8ES
W24ES-U11	B8ES-11
W24ES-V	B8EG
W24ES-ZU	B8EGV
W24FP-L	BP8HSA
W24FP-U	BP8HS
W24FS	B8HS
W24FS-GU	B8HVX
W24FSR	BR8HS
W24FS-U	B8HS
W24FS-U10	B8HS-10
W24FS-ZU	B8HVX
W24S	B8S
W24S-U	B8S
W25EA	B8EM
W25EAR	BR8EM
W25EB	BR8ET/B8ET
W25EBR	BR8ET
W25EDR	BR8EQ
W25EDR14	BR8EQ-14



DENSO	→ NGK
W25EN	B8EG
W25EPT	B8EGP
W25FC	B8HCS
W25FN	B8HVX
W27EBR	BR9ET
W27EDR14	BR9EQ-14
W27EMR-C	BR9ECM
W27EN	B9EG
W27EPT	B9EGP
W27ES	B9ES
W27ES-GU	B9EVX
W27ESR	BR9ES
W27ES-U	B9ES
W27ES-V	B9EG
W27ES-ZU	B9EGV
W27FC	B9HCS
W27FS	B9HS
W27FS-GU	B9HVX
W27FSR	BR9HS
W27FS-U	B9HS
W27FS-U10	B9HS-10
W27FS-ZU	B9HVX
W27S	B9S
W27S-U	B9S
W29EPT	B95EGP
W29ES-GU	B95EGV
W29ES-ZU	B95EGV
W31EN	B10EG
W31EPT	B10EGP
W31ES	B10ES
W31ES-GU	B10EVX
W31ES-U	B10ES
W31ES-ZU	B10EGV
W31FS	B10HS
W31FS-GU	B10HVX
W31FS-ZU	B10HVX
W32EPT	B105EGP
W34ES-ZU	B11EGV
W9	B2
W9EP	BP2E
W9EXR-U	BPR2ES
W9EX-U	BP2E
W9FP	BP2H
W9FP-L	BP2HS
W9FP-UL	BP2HS
W9LMR-US	BR2LM
W9LM-US	B2LM
W9P	BP4
W9-U	B2
WA20M	BM6F
WA20M-U	BM6F
WA22M	BM7F

DENSO	→ NGK
WA22M-U	BM7F
X16FSR-U	DR5HS
X20EPR-GL	PJR6A
X20FS-GU	D6HVX
X20FSR-U	DR6HS
X20FS-U	D6HA
X22EPR-GL	PJR7A
X22EPR-U9	DPR7EA-9
X22EP-U9	DP7EA-9
X22ES-GU	D7EVX
X22ESR-U	DR7ES
X22ES-U	D7EA
X24EPR-GL	PJR8A
X24EPR-U9	DPR8EA-9
X24EP-U9	DP8EA-9
X24ES-GU	D8EVX
X24ESR-U	DR8ESL
X24ES-U	D8EA
X24FSR-U	DR8HS
X24FS-U	D8HA
X24GPR-U	DPR8Z
X24GP-U	DP8Z
X27EPR-U9	DPR9EA-9
X27EP-U9	DP9EA-9
X27ESR-U	DR8ES
X27ES-U	D9EA
X27GPR-U	DPR9Z
X27GP-U	DP9Z
X31ES-U	D10EA
XE20HRU9	LZKAR7A
XU20EPR-U	DCPR6E
XU20EP-U	DCP6E
XU22EPR-U	DCPR7E
XU22EPR-ZU	DCPR7EVX
XU22EP-U	DCP7E
XU22EP-ZU	DCP7EVX
XU24EPR-U	DCPR8E
XU24EPR-ZU	DCPR8EVX
XU24EP-U	DCP8E
XU24EP-ZU	DCP8EVX
Y27FER	ER9EH
Z20ES-U	D6EA
DUCATI	→ NGK
67040381A	MAR10A-J
ENKER / BOSNA	→ NGK
F100C	B8HS
F45CP	BP4HS
F50C	B5HS
F55CP	BP5HS
F65CP	BP6HS



ENKER / BOSNA	→ NGK
F75C	B6HS
F80C	B7HS
F85CP	BP7HS
FA50	B4L
FA70	B6L
FE100C	B9ES
FE30C	B4ES
FE35CP	BP4ES
FE45CP	BP5ES
FE50C	B5ES
FE55CP	BP5ES
FE55CPD	BP5ET
FE65CP	BP6ES
FE65CPD	BP6ET
FE70C	B6ES
FE75C	B7ES
FE80C	B8ES
FE85CP	BP7ES
FE85CPD	BP7ET
FE85CPU	BP7ET
FE95CP	BP8ES
FET65CP	BP5EFS
FET75CP	BP6EFS
FS20	B2
FS30	B4
FS35CP	BP4S
FS50CP	BP5S
FS55CP	BP6S
FS70	B6S
FS75C	B7S
FS80	B8S
FSC50C	BM6A
FSC50P	BPM6A
FSC70P	BPM6A
FSC75CP	BPM7A
FT45CP	BP5FS
FT55CP	BP6FS
FT85CP	BP7FS
M30	AB2
M60	A6
M75	A7
M80	A8
MT45CP	AP5FS
MT55CP	AP6FS
MT65CP	AP7FS
SFE55CP	BCPR5ES
SFE65CP	BCPR6ES
SFE65CPD	BCP6ET
SFE85CP	BCPR7ES
SFE85CPD	BCP7ET
T70	C6HSA
T90	C7HSA

EVINRUDE	→ NGK
204470091	BR7ES
278000237	BR7ES
278000608	BR7ES
278000609	BR8ES
MCBR10EG	BR10EG
MCBR8EG	BR8EG
MCBR8HS	BR8HS
MCBR9EG	BR9EG
MCBR9ES	BR9ES
EYQUEM	→ NGK
1000	B8HS
1000 MOTO	B8HS
1000CM	B7S
1000L	B8ES
1000L MOTO	B8HS
1000M	B8HS
100M	B8HS
1100	B9HS
1100L	B8ES
1100L MOTO	B8ES
1150L	B9ES
200	B4H
202CT	B2LM
300AM	B4L
30AM	B4L
400J	BR5FS
406	BP6HS
450JS	BPR4FS-15
450L	B5ES
480CS	BP5S
500AM	B6L
500C	B6S
500CJT	BM6F
500CM	B6S
500CS	BP5S
500CT	BM6A
500J	BR6FS
500JS	BPR4FS
500M	B5HS
502 MOTO	B4H
502CT	B4LM
505JS	BP5FS
50AM	B-6L
50M	B5HS
520CS	BP5S
550CS	BP5S
550JS	BPR5FS
550LS	BP5ES
550S	BP4HS
580LS	BP5ES
580S	BP4HS



EYQUEM	→ NGK
600CS	BP5S
600JS	BPR6FS
600L	B6ES
600LS	BP6ES
600S	BP5HS
700	B6HS
700 MOTO	B6HS
700CM	B6S
700CTS	BPM6A
705JS	BP7FS
705L	B6ES
705L MOTO	B6ES
705S	BP6HS
705S MOBY MOTO	B5HS
707LS	BP6ES
70M	B6HS
750	BP6HS
750L	B6ES
750LJS	BP6EFS
750LS	BP6ES
753LJS	BP6EFS
755	B6HS
755 MOTO	B6HS
755CJT	BM7F
755CM	B6S
755CT	BM7A
755L	B6ES
755L MOTO	B6ES
755LJS	BP6EFS
755LS	BP6ES
755LS MOTO	BP6ES
755M	B6HS
755S	BP6HS
75LM	B6ES
75M	B6HS
775SX	BP6HS
775X	B6HS
800L	B6ES
800LJS	BP6EFS
800LS	BP6ES
800LS MOTO	BP6ES
802L	B6ES
803LJS	BP6EFS
805L	B6ES
805L MOTO	B6ES
805LJS	BP7EFS
805LJSP	BP7EFVX
805LP	B8EVX
850	B7HS
850 MOTO	B7HS
850LS	BP7ES
883LJP	B8EFS

EYQUEM	→ NGK
C32	B5HS
C32LS	BP5ES
C32S	BP5HS
C42LJS3	BP6EFS
C42S	BP6HS
C52LS	BP5ES
C62	B7HS
C62LJS	BP6EF
C62LJS	BP6EFS
C62LS	BP6ES
C62LS	BP6E
C62LS3X	BP5ET
C62S	BP7HS
C72LJS	BP7EFS
C72LS	BP7ES
C72LS3X	BP6ET
C82LJS	BP7EFS
C82LS	BP7ES
C82LS3X	BP7ET
C92LS	BP8ES
D1000	D8HA
D1000 MOTO	D8HA
D1000L	D9EA
D1050L	D9EA
D755 MOTO	D6HA
D775	D6HA
D800L	D7EA
D800L MOTO	D7EA
D900L	D8EA
FC42LS	BCP5ES
FC52LS	BCP5ES
FC52LS	BCP5E
FC58LS	BCP6ES
FC62LS	BCP6ES
FC62LS2	BCP6ES
FC62LS3	BCP6ET
FC62LS3X	BCP6ET
FC72LS	BCP7ES
FC82LS	BCP7E
FC82LS1	BCP7ES
FC82LS2	BCP7ES
FN52LS	BK5ESZ
K200M	A6
K300J	A5FS
K300JS	AP5FS
K300M	A6
K350JS	AP5FS
K450JS	AP5FS
K500M	A6
K550JS	AP6FS
K600M	A6
K750M	A7



EYQUEM	→ NGK
KC62JS	AP6FS
R1000	BR8HS
R1000L	BR8ES
R850	BR7HS
RC32LS5	BPR4ES-11
RC42S	BPR6HS
RC52LS	BPR5EA
RC52LS5	BPR5EA-11
RC52LZ3EX	BUR5ET
RC52LZE	ZGR5A
RC58LZ3EX	BUR6ET
RC62HJSDP	PTR5A-13
RC62LJS	BPR6EFS
RC62LS	BPR6ES
RC62LS5	BPR6ES-11
RC62S	BPR7HS
RC82LS	BPR7ES
RC82LS5	BPR7EY-11
RFC42LS	BCPR5ES
RFC42LS2E	BKR5EK
RFC50LZ2E	BKR5EK
RFC52LS	BCPR5ES
RFC52LS3	BCPR5ET
RFC52LS5	BCPR5ES-11
RFC52LS5	BKR5E-11
RFC52LSP	BKR6EK
RFC52LZE	ZFR5F
RFC52LZK	BKR5EZ
RFC57LS3	BCPR6ET
RFC58LS	BKR6E
RFC58LS2E	BKR6EK
RFC58LS3	BCPR6ET
RFC58LS5	BKR6ES-11
RFC58LS5	BCPR6ES-11
RFC58LSP	BKR6EZ
RFC58LZ	BKR6EY
RFC58LZ2	BKR6EKC
RFC58LZ2E	BKR5EZ
RFC58LZ3EX	BKUR6ET
RFC58LZ5	BKR6EY-11
RFC58LZE5	ZFR6F-11
RFC62LS3X	BCPR6ET
RFC62LS5	BCPR6ES-11
RFC62LZ3X	BKUR7ET
RFC82LS	BCPR7ES
RFC82LS5	BCPR7ES-11
RFN52HZ	LFR5B
RFN58HZ	LFR6B
RFN58LZ	BKR6EK
T850	C7HSA
XKC62JS	APR6FS

FERRARI	→ NGK
192637	PMR8B
FIAT	→ NGK
46144731	DCPR8E
46229251	BP6ES
46417010	BKR6E
46449690	BKR6EKPA
46463801	BKR6EKC
46471078	BKUR6ETB
46472021	BKR6EKC
46475164	BCPR7ET
46521529	BKR6EKPA
46521530	PMR7A
46531917	DCPR8EKC
46550992	CR7EKC
55188857	DCPR7E-N-10
55190788	ZKR7A-10
55210685	IKR9F8
5894585	BPR7ES
5894586	BKR6E
5894588	BCPR7ES
5896824	BKR6EKC
5984036	BPR6ES
60504563	BP6ES
60512848	BCP6ET
60512929	B7ES
60569957	PFR6B
60597490	BCP7ES
60800325	BPR7ES
60806024	BP6ET
60810689	PFR6B
71711638	BKR6E
71711639	BPR6ES
71711640	BPR6ES
71711806	BPR6ES
71711808	BKR6E
7546519	BKR6E
7554436	BPR7ES
7554442	BP6ES
7554444	BPR6ES
7554445	BP6HS
7565476	BR8ES
7686643	BP6ET
7760381	BPR7ES
7760382	BPR6ES
7760383	BKR6E
7760384	BCPR7ES
7769243	BCPR6ET
7772453	BKR6E
7772515	BPR7ES
7910247204	BPR6EFS
7FYSR	BPR7ES



FIAT	→ NGK
7FYSSR	BPR7ES
7GBYSR4	BCPR7ET
7GYSSR	BCPR7ES
9614738680	BKR6EK
9618494580	BKR5EK
9618571880	BKR6EK
9619624580	BKR5EK
9FYSSR	BPR6ES
9GYSSR	BKR6E
FK	→ NGK
41-600	TR55
FORD	→ NGK
1032705	BKR5EKUP
1077002	PTR5A-13
1120170	PZFR5D-11
1202935	PLTR6A-10G
1202935	PLTR6A-10G
1204572	PTR6F-13
1219309	TR5B-13
1255464	TR5B-13
AGFS22FE13J	PTR6F-13
AGPR32PD	BKR5EKUP
AGPS44F	PZFR5D-11
AGSF32FM	TR55IX
AYFS22FE1J	PLTR6A-10G
AYFS32CJ	TR5B-13
Ford/Mazda	→ NGK
6M8G-12405-BB	ILTR5A-13G
FUJI	→ NGK
065-01400-10	B4
065-01400-20	B4H
065-01400-31	B6HS
065-01400-41	B7HS
065-01400-50	B7ES
065-01400-60	B6HS
065-01400-80	B4
065-01400-90	B7HS
065-01401-00	B6ES
065-01401-10	B4H
065-01401-30	B7ES
065-01401-40	B8ES
065-01401-50	BR6HS
065-01401-60	B9ES
065-01401-70	BP4H
065-01401-80	BR7HS
065-01401-90	BP4HS
065-01402-10	BP6HS
065-01402-20	B10EVX

FUJI	→ NGK
065-01402-30	BP5ES
065-01402-40	BR8ES
065-01402-50	BR9ES
065-01402-60	BP5HS
065-01402-70	BPR4HS
065-01402-80	BPR5ES
065-01403-00	BP6ES
065-01403-10	BR4HS
065-01403-20	BPR4HS-10
065-01403-30	BPR4ES
065-01403-40	BP2HS
065-01403-60	BP2H
065-01403-70	BM4A
065-01403-80	BMR4A
065-01403-90	BP4HS
065-01404-10	B2H
065-01404-20	BPR6HS
065-01404-30	BPM6A
065-01404-60	BM6A
065-01404-70	BMR6A
065-01405-00	B9HS
065-01405-10	BR6HS
932-05410-00	B5ES
942-05449-00	B4E
982-05486-00	B6ES
GUTBROD	→ NGK
000.80.071	B6HS
000.81.345	B4LM
090.33.668	B4H
090.50.572	B4HS
090.50.805	BPR6ES
092.05.406	BR2LM
092.05.900	B6S
092.13.609	BR4LM
092.25.081	BP5ES
092.32.278	BCPR5ES
092.38.072	BPR5ES
092.38.467	BM6A
092.40.182	BPR5EFS
HARLEY-DAVIDSON	→ NGK
10R12A	DCPR8E
3	B6L
3-4	BP5S
4	B6L
4-5	BP7HS
4R	B6L
4R5	BPR7HS-10
5	B6S
5A6	BP5EY
5R6	BPR5EY



HARLEY-DAVIDSON → NGK	
5R6A	BPR5EY-11
5RL	ZGR5C
6R12	DPR7EA-9
8	B10EGV
HONDA → NGK	
12290-PHM-003	ILZFR6A11(A)
12290-PNE-0030	ZFR6K-11
12290-PPD-003	LZFR6AT-S
12290-PRB-A01	IFR7G-11K
12290-RMX-003	ILFR6J-11K
12291-PHM-003	ILZFR6A11(B)
12292-PHM-003	ILZFR6A11(C)
12293-PHM-003	ILZFR6A11(D)
31908-KTW-9010-M1	LMAR8A-9
31911-HW1-671	IMR9D-9H
31911-KRN-731	R0409B-8
31911-KSK-731	BR9EG-N-8
31911-mbt-f21	IJR8B9
31911-MBW-E11	IMR8C-9H
31911-MBW-E11	IMR8C-9H
31911-mcw-003	IMR8B-9H
31912-KRN-731	R0409B-9
31912-MBW-E11	IMR9C-9H
31912-MCW-0030	IMR9B-9H
31912-MEE-671	IMR9C-9HE
31912-MEE-J01	IMR8C-9HES
31912-MEL-003	IMR9C-9HES
31914-ZOH-003	CMR4H
31914-ZOH-801	CM4H
31914-ZOH-003	CMR4H
31915-ZOH-003	CMR5H
31915-ZOH-801	CM5H
31915-ZOH-003	CMR5H
31916-KRM-841	CPR8EA-9
31916-ZOH-003	CMR6H
31916-ZOH-801	CM6H
31916-ZOH-003	CMR6H
31916-ZY3-003	IZFR6F11
31918-MEB-671	IFR8H11
31919-MEB-671	IFR9H11
31988-GEV-761	ER8EH-N
31989-GEV-761	ER9EH-N
94701-00408	CR9EIA-9
98049-58716	ER8EH
98049-59716	ER9EH
98049-60716	ER10EH
98052-56471	CM6
98056-54717	C4HA
98056-54718	CR4HSA
98056-54770	C4HSB
98056-55713	C5HSA

HONDA → NGK	
98056-55717	C5HA
98056-55718	CR5HSA
98056-55770	C5HSB
98056-55777	CR5HSB
98056-56713	C6HSA
98056-56716	CR6HS
98056-56717	C6HA
98056-56718	CR6HSA
98056-57713	C7HSA
98056-57716	CR7HS
98056-57717	C7HA
98056-57718	CR7HSA
98056-57918	CR7HSA-9
98056-58713	C8HSA
98056-58716	CR8HS
98056-58717	C8HA
98056-58718	CR8HSA
98059-55916	CR5EH-9
98059-56916	CR6EH-9
98059-57910	C7EH-9
98059-57916	CR7EH-9
98059-58910	C8EH-9
98059-58916	CR8EH-9
98059-5891F	CR8EHVX-9
98059-5891U	IMR8A-9H
98059-589J6	CR8EH-9S
98059-59910	C9EH-9
98059-59916	CR9EH-9
98059-5991F	CR9EHVX-9
98059-5991U	IMR9A-9H
98059-599J6	CR9EH-9S
98059-599U	CR9EHI-9
98059-60916	CR10EH-9
98061-57611	DP7Z
98061-57616	DPR7Z
98061-58611	DP8Z
98061-58616	DPR8Z
98061-59611	DP9Z
98061-59616	DPR9Z
98066-54710	D4H
98066-54716	DR4HS
98066-55710	D5HS
98066-55716	DR5HS
98066-55740	D5HS
98066-56710	D6HS
98066-56716	DR6HS
98066-56717	D6HA
98066-58714	D8HS
98066-58716	DR8HS
98066-58717	D8HA
98066-60710	D10HS
98069-38716	DR8ESL



HONDA	→ NGK
98069-55911	DP5EA-9
98069-55916	DPR5EA-9
98069-56716	DR6ES
98069-56717	D6EA
98069-56718	DR6EA
98069-56911	DP6EA-9
98069-56916	DPR6EA-9
98069-5691U	IJR6A9
98069-5697Q	DCPR6E
98069-57716	DR7ES
98069-57717	D7EA
98069-57719	DR7ES
98069-5771P	DR7EA
98069-57726	DR7EA
98069-57911	DP7EA-9
98069-57912	DPR7EVX-9
98069-57916	DPR7EA-9
98069-5791U	IJR7A9
98069-5791U	IJR7A9
98069-5797Q	DCPR7E
98069-58716	DR8ES
98069-58717	D8EA
98069-58719	DR8ES
98069-5871P	DR8EA
98069-58911	DP8EA-9
98069-58912	DPR8EVX-9
98069-58916	DPR8EA-9
98069-5891F	DPR8EVX-9
98069-59717	D9EA
98069-59911	DP9EA-9
98069-59912	DPR9EVX-9
98069-59916	DPR9EA-9
98069-5991F	DPR9EVX-9
98069-60711	D10ES
98069-60717	D10EA
98069-63410	D13E
98073-52710	B2
98073-54710	B4
98073-54740	BM4A
98073-54744	BMR4A
98073-54771	BPM4A
98073-54776	BPMR4A
98073-54941	BPM4A-10
98073-54944	BPMR4A-10
98073-56740	BM6A
98073-56741	BPM6A
98073-56744	BMR6A
98073-56941	BPM6A-10
98073-56944	BPMR6A-10
98076-52711	BP2HS
98076-52716	BPR2HS
98076-52717	BPR2HS

HONDA	→ NGK
98076-52719	BP2HS
98076-5401G	BR4HSA-10
98076-54112	BP4HK
98076-54710	B4H
98076-54711	BP4HS
98076-54713	BP4HSA
98076-54715	BPR4HSA
98076-54716	BR4HS
98076-54717	BPR4HS
98076-54719	BP4HS
98076-5471G	BR4HSA
98076-54746	BR4HS
98076-54747	BPR4HS
98076-54770	B4H
98076-54911	BP4HS-10
98076-54914	BPR4HS-10
98076-54917	BPR4HS-10
98076-54919	BP4HS-10
98076-5491G	BR4HSA-9
98076-54944	BPR4HS-10
98076-54947	BPR4HS-10
98076-55711	BP5HS
98076-55716	BR5HS
98076-55717	BPR5HS
98076-55719	BP5HS
98076-55747	BPR5HS
98076-5601G	BR6HSA-10
98076-56112	BP6HK
98076-56710	B6HS
98076-56711	B6HS
98076-56713	BP6HSA
98076-56715	BPR6HSA
98076-56716	BR6HS
98076-56717	BPR6HS
98076-56719	BP6HS
98076-5671G	BR6HSA
98076-5671M	B6HSA
98076-56740	B6HS
98076-56741	B6HS
98076-56747	BPR6HS
98076-56917	BPR6HS-10
98076-5691G	BR6HSA-9
98076-57710	B7HS
98076-57711	BP7HS
98076-57716	BR7HS
98076-57717	BPR7HS
98076-57719	BP7HS
98076-57740	B7HS
98076-5801G	BR8HSA-10
98076-58112	BP8HK
98076-58710	B8HS
98076-58711	BP8HS



HONDA	→ NGK
98076-58713	BP8HSA
98076-58715	BPR8HSA
98076-58716	BR8HS
98076-58717	BPR8HS
98076-58719	BP8HS
98076-5871G	BR8HSA
98076-5871M	B8HSA
98076-58740	B8HS
98076-58747	BPR8HS
98076-5891G	BR8HSA-9
98076-59710	B9HS
98076-59716	BR9HS
98076-59740	B9HS
98079-52876	BPR2ES
98079-54148	BCPR4E-11
98079-5414G	ZFR4F-11
98079-54173	BUR4EB-11
98079-54817	BPR4ES
98079-54841	BP4ES
98079-54846	BPR4ES
98079-55140	BCP5EY-11
98079-55141	BP5EY-11
98079-55144	BP5ES-11
98079-55145	BPR5ES-11
98079-55146	BPR5EY-11
98079-55147	BCPR5ES-11
98079-55148	BCPR5E-11
98079-55149	BCPR5EY-11
98079-5514A	BCPR5EYN-11
98079-5514B	BCP5E-11
98079-5514E	BKR5E-11
98079-5514F	BCPR5EVX-11
98079-5514G	ZFR5F-11
98079-5514H	PFR5G-11
98079-5514J	BKR5EN-11
98079-5514N	PZFR5F-11
98079-5514P	ZFR5J-11
98079-5515G	ZFR6F-11
98079-55173	BUR5EB-11
98079-55174	BU5EB-11
98079-55176	BR5EB-11
98079-55178	B5EB-11
98079-5517S	PFR5L-11
98079-5517U	IFR5L11
98079-5517V	IFR5G-11K
98079-5517W	IZFR5F11
98079-5547V	ZGR5A-4
98079-55810	B5ES
98079-55811	BP5ES
98079-55816	BR5ES
98079-55817	BPR5ES
98079-55840	B5ES

HONDA	→ NGK
98079-55841	BP5ES
98079-55844	BP5EVX
98079-55846	BPR5ES
98079-55847	BR5ES
98079-55848	B5EB
98079-55849	BR5EB
98079-5585V	ZGR5A
98079-5587G	ZFR5F
98079-5587V	ZGR5A
98079-55941	BP5EY
98079-55946	BPR5EY
98079-55A4N	PZFR5F-13
98079-56140	BCP6EY-11
98079-56144	BP6ES-11
98079-56145	BPR6ES-11
98079-56146	BPR6EY-11
98079-56147	BCPR6ES-11
98079-56148	BCPR6E-11
98079-56149	BCPR6EY-11
98079-5614A	BCPR6EYN-11
98079-5614B	BCP6E-11
98079-5614E	BKR6E-11
98079-5614F	BCPR6EVX-11
98079-5614G	ZFR6F-11
98079-5614H	PFR6G-11
98079-5614J	BKR6EN-11
98079-5614N	PZFR6F-11
98079-5614P	ZFR6J-11
98079-5615G	ZFR6F-11
98079-5615N	PZFR6F-11
98079-56173	BUR6EB-11
98079-56174	BU6EB-11
98079-56175	BP6EY-11
98079-56178	B6EB-11
98079-56179	BR6EB-11
98079-5617S	PFR6L-11
98079-5617T	PFR6N-11
98079-5617U	IFR6L11
98079-5617V	IFR6G-11K
98079-56614	B6EVX
98079-56614	B6EV
98079-56810	B6ES
98079-56811	BP6ES
98079-56817	BR6ES
98079-56840	B6ES
98079-56841	BP6ES
98079-56841	BP6ES
98079-56844	BP6EVX
98079-56846	BPR6ES
98079-56847	BR6ES
98079-56848	B6EB
98079-56849	BR6EB



HONDA	→ NGK
98079-56874	B6EV
98079-56941	BP6EY
98079-56946	BPR6EY
98079-5697U	IFR6C
98079-569BE	BKR6E-9S
98079-569BU	IFR6C-S
98079-56A7H	PFR6G-13
98079-56A7S	PFR6L-13
98079-57140	BCP7EY-11
98079-57144	BP7ES-11
98079-57145	BPR7ES-11
98079-57146	BPR7EY-11
98079-57147	BCPR7ES-11
98079-57148	BCPR7E-11
98079-57149	BCPR7EY-11
98079-5714A	BCPR7EYN-11
98079-5714B	BCP7E-11
98079-5714E	BKR7E-11
98079-5714F	BCPR7EVX-11
98079-5714G	ZFR7F-11
98079-5714H	PFR7G-11
98079-5714J	BKR7EN-11
98079-5714P	ZFR7J-11
98079-5715H	PFR7G-11
98079-57173	BUR7EB-11
98079-57174	BU7EB-11
98079-57175	BR6EBL-11
98079-57176	B6EBL-11
98079-57177	BR7EB-11
98079-57178	B7EB-11
98079-57179	BP7EY-11
98079-5717U	IFR7L11
98079-5717U	IFR7L11
98079-5717V	IFR7G-11K
98079-571BH	PFR7G-11S
98079-571BV	IFR7G-11KS
98079-5747U	6G
98079-57614	B7EVX
98079-57614	B7EV
98079-57810	B7ES
98079-57811	BP7ES
98079-57816	BR7ES
98079-57840	B7ES
98079-57841	BP7ES
98079-57846	BPR7ES
98079-57847	BR7ES
98079-57848	B7EB
98079-57849	BR7EB
98079-5785G	ZFR7F
98079-57874	B7EV
98079-57876	BR7ES
98079-57877	BR7ES

HONDA	→ NGK
98079-5787G	ZFR7F
98079-5787T	PFR7N-D
98079-57941	BP7EY
98079-57946	BPR7EY
98079-5814E	BKR8E-11
98079-5817U	FR8BI-11
98079-58644	B8EVX
98079-58644	B8EV
98079-58646	BR8EVX
98079-58648	B8EG
98079-58649	BR8EG
98079-58678	B8EG
98079-58679	BR8EG
98079-58810	B8ES
98079-58812	B9ECS
98079-58816	BR8ES
98079-58819	BR8ECS
98079-58840	B8ES
98079-58842	B8ECS
98079-58845	BR8ECM
98079-58846	BR8ES
98079-58847	BPR8ES
98079-58870	B8ES
98079-58872	B8ECS
98079-58875	BR8ECM
98079-58876	BR8ES
98079-5917U	FR9BI-11
98079-59644	B9EVX
98079-59646	BR9EVX
98079-59648	B9EG
98079-59649	BR9EG
98079-59678	B9EG
98079-59679	BR9EG
98079-59810	B9ES
98079-59811	B9ES
98079-59816	BR9ES
98079-59819	BR9ECS
98079-59840	B9ES
98079-59842	B9ECS
98079-59845	BR9ECM
98079-59847	BR9ES
98079-59870	B9ES
98079-59872	B9ECS
98079-59875	BR9ECM
98079-59876	BR9ES
98079-60616	BR10EVX
98079-60646	BR10EV
98079-60646	BR10EVX
98079-60648	B10EG
98079-60649	BR10EG
98079-60676	BR10EVX
98079-60678	B10EG



HONDA	→ NGK
98079-60679	BR10EG
98079-60817	BR10ES
98079-60819	BR10ECS
98079-60842	B10ECS
98079-60845	BR10ECM
98079-60872	B10ECS
98079-60875	BR10ECM
9807B-5517W	IZFR5K11
9807B-5615W	IZFR6K11
9807B-5617P	ZFR6K-11
9807B-5617W	IZFR6K11
9807B-5617W	IZFR6K11
9807B-5617W	IZFR6K11
9807B-561BP	ZFR6K-11S
9807B-56A7W	IZFR6K13
98179-56841	BP6ES
H9851-5517J	ZFR5FI-11G
H9851-5517K	FR5CI-11G
H9851-5517Q	FR5DI-11G
H9851-5617J	ZFR6FI-11G
H9851-5617K	FR6CI-11G
H9851-5617Q	FR6DI-11G
H9851-5717K	FR7CI-11G
H9853-5617L	ZFR6KI-11G
H9858-5617K	FR6CI-11G
HYUNDAI	→ NGK
18814-08061	BKR6ES
18814-11051	BKR5ES-11
27400-85011	IFR7F-4D
IRIBUS	→ NGK
504096815	IGR7E-3D
ISKRA	→ NGK
F100RS	BR8HS
F100S	B8HS
F20	B4H
F50	B5HS
F55PS	BP5HS
F65PRS	BPR6HS
F65PS	BP6HS
F70	B5HS
F75RS	BR6HS
F75S	B6HS
F805RS	BR7HS
F80S	B7HS
F85PS	BP7HS
F95PS	BP7HS
FE100RS	BR9ES
FE100S	B9ES
FE145P	BP9ES
FE155P	BP8EVX

ISKRA	→ NGK
FE45P	BP5ES
FE50	B5ES
FE55LRS	ZGR5A
FE55LTXS	BUR5ET
FE55LXS	ZGR5A
FE55PRS	BPR5ES
FE55PS	BP5ES
FE55PTS	BP5ET
FE65LTXS	BUR6ET
FE65PP2	BP6EVX
FE65PRP2	BPR6ES
FE65PRS	BPR6ES
FE65PS	BP6ES
FE65PTRS	BPR6ET
FE65PTS	BP6ET
FE75RS	BR7ES
FE75S	B7ES
FE80RS	BR8ES
FE80S	B8ES
FE85PRS	BPR7ES
FE85PS	BP7ES
FE85PTRS	BP7ET
FE85PTS	BP7ET
FET55PRS	BPR5EFS
FET55PS	BP5EFS
FET65PRS	BPR6EFS
FET65PS	BP6EFS
FET75PRS	BPR7EFS
FET75PS	BP7EFS
FS50KR	BR2LM
FS55P	BP6S
FS70	B6S
FS70C	BPM6A
FS75	B7S
FS75C	BPM7A
FT65PS	BP6FS
FT95PS	BP8FS
FUT55PRP2-13	PTR5A-13
M60	A6
M75	A7
M80	A8
MT65PRS	APR6FS
MT65PS	AP6FS
SFE55LRS	ZFR5F
SFE55LXS	ZFR5F
SFE55PRS	BKR5ES
SFE55PRS	BCPR5ES
SFE55PS	BKP5ES
SFE55PTRS	BCPR5ET
SFE55PTS	BKP5ET
SFE65LDRS	BKR5EK
SFE65LRS	ZFR6A-11



ISKRA	→ NGK
SFE65LTXS	BKUR6ET
SFE65LXS	ZFR6A-11
SFE65PDRS	BKR6EKC
SFE65PRS	BKR6ES
SFE65PRS	BKR6E
SFE65PS	BCP6ES
SFE65PTRS	BCPR6ET
SFE65PTS	BCP6ET
SFE85LDRS	BKR6EK
SFE85LTRS	BKUR7ET
SFE85PR5	BKR7ES
SFE85PRS	BCPR7ES
SFE85PS	BCP7ES
SFE85PTRS	BCPR7ET
SFE85PTS	BCP7ET
T90	C7HSA
TWE85PRS	DCPR8E
TWE85PS	DCP7E
ISOLATOR	→ NGK
6B	BP6HS
7A	B6HS
7B	BP6HS
7D	BP6ES
A5D	BP7EFS
A7D	BP6EFS
FM14-145/2	BP5ES
FM14-175/2	BP6ES
FM14-200/2	BP6ES
FM14-225/2	BP7ES
M14-145	B5HS
M14-175	B6HS
M14-175/2	B6ES
M14-225	B7HS
M14-240	B8HS
M14-260	B9HS
M14-95	B4H
M18-225	A7
M18-240	A7
PM14-225	BP7HS
U7D	BCP6ES
U8D	BCP5ES
ZM14-260	B8HS
ISUZU	→ NGK
5-81380001-0	BPR5ES
5-81380003-0	BP5EVX
5-81380004-0	BP6EVX
5-81380012-0	BP5EY
5-81380013-0	BP6EY
5-86003122-0	ZFR5F-11
5-86003124-0	ZFR6F-11

ISUZU	→ NGK
5-86007635-0	BKR5E-11
5-86007636-0	ZFR5J -11
5-86007639-0	ZFR6J -11
5-86007642-0	ZFR7J -11
5-86013957-0	PZFR5F-13
5-86103379-0	BPR4ES-11
5-86103380-0	BPR5ES-11
5-86103381-0	BPR6ES-11
5-86103382-0	BPR7ES-11
5-86103385-0	PFR5B-11
5-86103386-0	PFR6B-11
5-86103387-0	PFR7B-11
5-86103388-0	PGR4A-11
5-86103389-0	PGR5A-11
5-86103390-0	PGR6A-11
5-86103391-0	PGR7A-11
5-86121748-0	BKR4ES-11
5-86121749-0	BKR5ES-11
5-86121750-0	BKR6ES-11
5-86123951-0	BKR5E-11
5-86123952-0	BKR6E-11
5-86123953-0	BKR7E-11
8-94120560-0	BPR5ES-11
8-94217232-0	BPR6ES-11
8-94219943-0	BPR6ES
8-94235966-0	BP5ES-11
8-94241059-0	BP6ES-11
8-94328372-0	BKR6E-11
8-94328373-0	BKR7E-11
8-97012928-0	BKR6E
8-97315500-0	IZFR7E-D
8-97350555-0	IZFR7E-D
9-82513103-0	BP6ES
9-82513105-0	B6ES
9-82513106-0	BP5ES
9-82513107-0	B5ES
9-82513113-0	B7ES
ITALJET	→ NGK
94004	BR7HS
94015	DR8EA
94025	BR8HS
94029	BR9ES
94032	CR7E
IVECO	→ NGK
504082651	IFR7F-6D
JAPCAR	→ NGK
123762	BP5ES
123770	BP6ES
123778	BPR5ES



JAPCAR	→ NGK
123789	BPR6ES
123801	BPR7ES
123825	BPR5ES-11
123834	BPR6ES-11
123887	BPR5ES
123899	BPR6ES
123908	BPR7ES
123932	BPR5ES-11
123940	BPR6ES-11
123993	BPR7ES-11
123996	BR7ES
124040	BPR7ES-11
124144	BPR6ES-11
166573	BPR6ES
167605	PFR6J-11
170006	BPR6ES-11
172988	BPR5ES
172994	PGR6A-11
172996	PGR6B
172998	PGR6A-11
173939	BKR6E-11
177391	BKR6E-11
207417	PFR6J-11
239214	PFR5J-11
277200	BKR5E-11
277201	BKR5E-11
279427	PFR5J-11
JOHNSON	→ NGK
204470091	BR7ES
278000237	BR7ES
278000608	BR7ES
278000609	BR8ES
MCBR10EG	BR10EG
MCBR8EG	BR8EG
MCBR8HS	BR8HS
MCBR9EG	BR9EG
MCBR9ES	BR9ES
K & N	→ NGK
XP422	PFR6G-11
KAWASAKI	→ NGK
92070-0020	CPR8EB-9
92070-2077	BPR6ES
92070-3707	PMR9B
E92070001	B7HS
E92070014	B6ES
E92070015	B7ES
E92070036	B9HS
E92070037	B8ES
E92070037	B8ES

KAWASAKI	→ NGK
E92070054	B9ES
E92070054	B9ES
E920701002	B7ES
E920701019	DR8ES
E920701019	DR8ES
E920701024	BP6ES
E920701025	BPR6ES
E920701025	BPR6ES
E920701026	BP7ES
E920701027	BPR7ES
E920701034	D9EA
E920701034	D9EA
E920701044	BPR8ES
E920701065	DPR8EA-9
E920701065	DPR8EA-9
E920701066	DP8EA-9
E920701068	DPR9EA-9
E920701068	DPR9EA-9
E920701109	BR9ES
E920701109	BR9ES
E920701113	DR7ES
E920701114	C6HSA
E920701116	DR8ESL
E920701116	DR8ESL
E920701125	DPR7EA-9
E920701125	DPR7EA-9
E920701138	DPR6EA-9
E920701143	CR9E
E920701143	CR9E
E920701145	CR9EK
E920701145	CR9EK
E920701154	CR7HSA
E920701155	CR8HSA
E920701155	CR8HSA
E920701158	CR8EK
E920701158	CR8EK
E920701169	CR8E
E920701169	CR8E
E920701173	BR10ES
E920701189	DR9EA
E920701189	DR9EA
E920701199	DR8EA
E920701199	DR8EA
E920701209	CR7E
E920701209	CR7E
E920701250	DPR5EA-9
E920701250	DPR5EA-9
E920701254	CR9EKPA
E920701255	CR8EKPA
E920702078	BR8ES
E920702078	BR8ES



KIA	→ NGK
18814-11051	BKR5ES-11
OK558 18110	PFR6N-11
KIORITZ → NGK	
159010-00130	B6S
159010-00131	B7S
159010-00830	BM7A
159010-01110	BR6S
159010-01820	B-4
159010-03520	B5HS
159010-03920	BP-2H
159010-04120	B6HS
159010-04530	D5HS
159010-10050	B4H
159026-00830	BM7A
159026-12330	BPM6A
A425213-0010	BM6A
A425300-0210	BPM6Y
A425303-0010	BPM7Y
A425306-0310	BMR6A
A425306-0311	BMR6A
A425306-0400	BPMR6A
A425306-0401	BPMR6A
A425307-0010	BPM6A
A425308-0010	BM6A
A425309-0010	BPM7A
A425309-0210	BPMR7A
A425309-0211	BPMR7A
A425309-0301	BPMR7A
A425312-0010	BPM7A
A425314-0010	BPM8Y
KLG → NGK	
F100	B8HS
F20	B4H
F220	B9HS
F50	B5HS
F55P	BP5HS
F65P	BP6HS
F70	B5HS
F75	B6HS
F80	B7HS
F85P	BP6HS
F95P	BP7HS
FA50	B4L
FA70	B6L
FE100	B8ES
FE125P	BP6ES
FE135P	BP7ES
FE145P	BP8ES
FE155P	BP8ES
FE220	B9ES

KLG	→ NGK
FE30	B4ES
FE45P	BP5ES
FE50	B5ES
FE55P	BP5ES
FE65P	BP6ES
FE70	B5ES
FE75	B6ES
FE80	B7ES
FE85P	BP6ES
FE95P	BP7ES
FS100	B8S
FS100H	B9S
FS20	B2
FS30	B4
FS35P	BP4
FS45P	BP5S
FS50	B6S
FS55P	BP6S
FS70	B6S
FS75	B7S
FS75H	B7S
FT55P	BP5FS
FT65P	BP5FS
FT85P	BP6FS
FT95P	BP7FS
GT4S	BP5S
GT4T	AP5FS
GT5	BP5HS
GT5L	BP5ES
GT5T	AP5FS
GT6	BP6HS
GT6L	BP6ES
GT6T	AP6FS
GT7	BP7HS
GT7L	BP7ES
GT8L	BP8ES
M30	AB2
M50	A6
M60	A6
M75	A7
M80	A8
MT45P	AP5FS
MT55P	AP5FS
MT65P	AP5FS
MT75P	AP6FS
MT85P	AP6FS
T90	C7HSA
TMT50	A5FS
TW270	D6HA
TW275	D6HA
TW280	D8HA
TWE270	D8EA



KLG	→ NGK
TWE275	D9EA
KTM	→ NGK
45239093000	LR8B
61139093000	KR8DI
61239093200	LKAR9BI9
75039093000	LKAR8AI9
78039093000	LKAR8A-9
KUBOTA	→ NGK
07909-2225-0	BM6A
07909-2226-0	BM7A
10101-6771-6	G27
10202-6771-6	AB6
10261-6771-6	G2Z
12168-6771-1	BP4HS-10
12268-6771-1	BP2E
12273-6771-1	BP5HM
12366-6771-6	BR4HS
12392-6771-1	BP5ES
12581-6771-1	BCP6ES-11
12647-6771-1	BPR6HS
12681-6774-1	BR5ES
12691-6771-1	BCP4ES-11
12863-6771-1	BP5ES
12866-6771-1	BP5ES
12992-6771-1	BPR5ES
13078-6771-6	BP6ES
13157-6771-2	BM4A
13173-6771-6	B4H-10
13193-6771-1	B4H-10
13211-6771-6	B4
13281-6771-6	B4H
13301-6771-6	AB2
13373-6774-1	BMR4A
13374-6774-1	BPR4HS
13375-6774-0	BP5ES
13375-6774-1	BPR4HS-10
13401-6771-6	B6S
13412-6771-6	B7S
13451-6771-6	B6HS
13581-6771-6	B7HS
13582-6771-1	B6HS
13641-6771-1	B4H
13711-6771-6	B4-10
13742-6771-6	BP4HS-10
13901-6771-6	BP6HS
13979-6771-1	BP4HS
LODGE	→ NGK
15HLNY	BP6ES
25HLD	BCP6ET

LODGE	→ NGK
25HLNY	BP7ES
25XL	BP6ES
2BTNY	AP5FS
2H	B7HS
2H12	D8HA
2HA	B6S
2HL	B7ES
2HL10	C7HSA
2HLD	BCP6ES
2HL-E	B7ES
2HLN	B7ES
2HLNY	BP7ES
2HN	B7HS
2HNY	BP7HS
2H-TNY	AP7FS
2HTY	BP6FS
2HV	A8
2XL	BP6ES
3B-TY	BP4FS
3HAN	B8S
3HAN/M	B9S
3HLN	B8ES
3HLNY	BP7ES
3HN	B8HS
3HNY	BP8ES
4HLNY	BP8ES
5HLNY	BP8ES
BAN	B4
BANY	BP5S
BBANY	BP4
BBNY	BP4H
BLN	B4ES
BLNY	BP5ES
BLTY	BPR5EFS
BN	B4H
BTNY	AP5FS
B-TY	BP5FS
BV	AB2
C3	A5FS
CAN	B6S
CANB	BPM6A
CANC	BM6A
CANY	BP6S
CL14	B5ES
CLN	B6ES
CLN14P	B5ES
CLNH	B5ES
CLNY	BP5ES
CN	B5HS
CNY	BP5HS
CSN	B4L
CTN18	A5FS



LODGE	→ NGK
CTNY	AP5FS
CTY	BP5FS
CV	A6
H	B6HS
H12	D6HA
H18	A7
HA	B7S
HAN	B7S
HAN/M	B7S
HB12	D6HA
HBAN	B6S
HBL12	D8EA
HBLN	B5ES
HBN	B5HS
HBSN	B6L
HBTNY	AP6FS
HBTY	BP5FS
HBV	A6
HL	B6ES
HL12	D9EA
HL14	B6ES
HL-E	B6ES
HLN	B6ES
HLNP	B6ES
HLNY	BP6ES
HN	B6HS
HNY	BP6HS
HT14	BP5FS
HT18	AP6FS
HTNY	AP6FS
H-TY	BP6FS
HV	A7
MARCHAL/VALEO → NGK	
17C	A7
19C	A7
19E	A7
19L	A7
2/13	A8
2/32	B8HS
2/32H	B8ES
2/33	B8HS
2/33H	B7ES
20C	A6
20E	A6
20L	A6
21C	A6
21E	A6
21L	A6
22L	AB2
22LM	AB2
23F	A6FS

MARCHAL/VALEO	→ NGK
34/5HS	BP6ES
34C	B7S
34CM	B7S
34HS	B7ES
34HSM	B7ES
34S	B7HS
35	B6HS
35/1	BP6HS
35/1B	BP6HS
35/1D	BP6HS
35/36D	B6HS
35/36P	B6HS
35/36R	B6HS
35B	B6HS
35C	B6S
35CM	B6S
35HA	BP6ES
35HS	B6ES
35M	B6HS
35P	B6HS
36	B5HS
36B	B5HS
36C	B4
36CM	B4
36D	B5HS
36HS	B5ES
36M	B5HS
36P	B5HS
37S	B5HS
4N	B7HS
5H	B7ES
5N	BP6HS
5N CYCLO	BP6HS
64H	BP7ES
67HP	B8EVX
6H	BP7ES
6N	BP5HS
70H	BP6ES
76H	BP5ES
7H	BP6ES
84H	BP5ES
88N	B5HS
8H	BP6ES
9H	BP5ES
C64H	BP6EFS
C68H	BP6EFS
C7H	BP6EFS
F70H	BCP7ES
F74H	BCP6ES
F80H	BCP7ES
GT34	BP7HS
GT34/2H	BP6ES



MARCHAL/VALEO	→ NGK
GT34/5	BP6HS
GT34/5D	BP6HS
GT34/5H	BP6ES
GT34/5HA	BP6ES
GT34/5HD	BP6ES
GT34D	BP7HS
GT34H	BP7ES
GT34HD	BP6ES
GT35	BP5HS
GT35D	BP5HS
GT35H	BP5ES
GT35HD	BP5ES
H32RG	B9EG
H33RG	B8EG
H34F	B8ES
HA32/2	B8ES
HA32RS	B9EG
HF34	B7ES
HF34F	B8ES
RR31HS	B10EG
RR32HS	B9EGV
RR33HSS	B8EGV
SCGT34/5H	BP6EFS
SCGT35H	BP6EFS
V36A	B5HS
V6N SOLEX	B5HS
MARELLI	→ NGK
7LCR	BKR6E
7LPR	BKR6E
8LCR	BCPR7ES
8LDCR	PTR5A-13
8LPR	BCPR7ES
AW56C	BM7A
AW5C	BM6A
CM1N	AB2
CM2N	AB2
CM3N	A6
CM4N	A6
CM5N	A6
CM6N	A7
CU7N	C7HSA
CW101L	B85EGV
CW10L	B8EG
CW112L	B9EG
CW11L	B9EG
CW12L	B9EG
CW12NV	BUH
CW13L	B10EG
CW14L	B10EG
CW225A	B6HS
CW250A	B7HS

MARELLI	→ NGK
CW25N	B4H
CW260N	B7HS
CW2C	B2
CW2CJ	B2
CW2L	B4ES
CW2N	B4H
CW3C	B4
CW3CJ	B4
CW3CP	BP4
CW3L	B4ES
CW3N	B4H
CW4A	B5ES
CW4C	B4
CW4CJ	B4
CW4CP	BP4
CW4L	B4ES
CW4LP	BP4ES
CW4N	B4H
CW4NJ	B4H
CW55N	B5HS
CW5C	B4
CW5CP	BP5S
CW5L	B5ES
CW5LJ	B5ES
CW5LP	BP5ES
CW5LS	B5ES
CW5LSZ	B5ES
CW5N	B5HS
CW5NJ	B5HS
CW5NP	BP5HS
CW5NR	BR5HS
CW5NS	B5HS
CW5NSZ	B5HS
CW67L	B6ES
CW67LP	BP6ES
CW67N	BP6HS
CW67NJ	B6HS
CW67NR	BR6HS
CW67P	BP5ES
CW6C	B6S
CW6CE	BM6A
CW6CJ	B6S
CW6L	B5ES
CW6LJ	B5ES
CW6LP	BP5ES
CW6LR	BR5ES
CW6LS	B5ES
CW6LSZ	B5ES
CW6N	B6HS
CW6NE	BM6A
CW6NJ	B6HS
CW6NP	BP6HS



MARELLI	→ NGK
CW6NPR	BPR6HS
CW6NR	BR6HS
CW75LP	BP6ES
CW78L	B6ES
CW78LP	BP6ES
CW78LPR	BPR6ES
CW78LPS	BP6ES
CW7C	B6S
CW7L	B6ES
CW7LCR	BKR6E
CW7LJ	B6ES
CW7LP	BP6ES
CW7LPH	BP6ES
CW7LPR	BPR6ES
CW7LR	BR6ES
CW7N	B6HS
CW7NJ	B6HS
CW7NP	BP6HS
CW7NPR	BPR6HS
CW7NR	BR6HS
CW89LP	BP7ES
CW8CJ	B7S
CW8L	B7ES
CW8LCR	BCPR7ES
CW8LJ	B7ES
CW8LP	BP7ES
CW8LPR	BPR7ES
CW8LPS	BP7ES
CW8N	B7HS
CW8NP	BP7HS
CW8NR	BR7HS
CW9L	B8ES
CW9LJ	B8ES
CW9LP	BP8ES
CW9N	B8HS
CWC12NJ	B8HS
CWC67NJ	B6HS
CWC6NJ	B6HS
CWC7NJ	B6HS
CWC9NJ	B7HS
CWF11L	B8EVX
CWP10L	B9EVX
CWP10N	B9HVX
CWP11L	B10EGV
CWP5N	B6HVX
CWP6N	B6HVX
CWP7L	B6EVX
CWP7N	B6HVX
CWP8L	B7EVX
CWP8N	B7HVX
CWP9L	B8EVX
CWP9N	B8HVX

MARELLI	→ NGK
CX6N	D6HA
CX8L	D8EA
CX8N	D8HA
DW4CJR	BR6S
F6NC	BP5HS
F6NCR	BPR5HS
F7LC	BP6ES
F7LCR	BPR6ES
F7NC	BP6HS
F7NCR	BPR6HS
F8LC	BP7ES
F8LCR	BPR7ES
FC6N	B5HS
FC7N	B6HS
FC9L	BP8ES
SW5C	BM6F
T7LC	BP6EFS
T7LCR	BPR6EFS
T8LC	BP7EFS
T8LCR	BPR7EFS
TM2NP	AP5FS
TM3N	A5FS
TM3NP	A5FS
TM4N	A5FS
TM4NP	AP6FS
TW4LP	BP5EFS
TW5NP	BP5FS
TW6NP	BP6FS
TW78LP	BP6EFS
TW78LPR	BPR6EFS
TW78NPR	BPR6FS
TW7LP	BP6EFS
TW7LPR	BPR6EFS
TW7NP	BP6FS
MAZDA	→ NGK
0000-18-1690	BPR6ES
0000-18-3648	BR7ET
0000-18-3649	BR8ET
0000-18-8914	BPR5ES
0000-18-B601	BPR5ES-11
0000-18-BP01	BKR5E-11
0000-18-BP03	BKR6E-11
0000-18-BP47	BKR5E
0000-18-F201	ZFR6A-11
0000-18-F203	ZFR5A-11
0000-18-F285	ZFR6F-11
0000-18-F287	ZFR5F-11
0000-18-JE41	BKR5EVX-11
0000-18-KJ11	PZFR6F
0000-18-KJ13	PZFR5F
0000-18-KJ15	PZFR7F



MAZDA	→ NGK
0000-18-N201	BR8EQ-14
0000-18-N203	BR9EQ-14
0000-18-N328	BUR8EQ
0000-18-N329	BUR6EQ
0000-18-N342	BUR9EQ
0000-18-N343	BUR7EQ
0000-18-N3A1	BUR9EQP
0000-18-N3A2	BUR7EQP
0000-18-N3A3	BUR8EQP
0000-18-N3A4	BUR6EQP
0000-18-N3Y1	RE9B-T
0000-18-N3Y8	RE7C-L
0000-18-N3Y9	RE6C-L
0190 18 110	B6HS
0190-18-110	B6HS
0243 18 110	C6M
0243 18 110	C6HA
0243-18-110	C6HA
0259 18 110	BP6ES
0259-18-110	BP6ES
0370 18 110	BP6EVX
0370-18-110	BP6EV
0371 18 110	BP5EVX
0371-18-110	BP5EV
0376 18 110	BP7EVX
0376-18-110	BP7EV
0419 18 110	B7ES
0419-18-110	B7ES
0420 18 110	B8ES
0420-18-110	B8ES
0512 18 110	B6ES
0512-18-110	B6ES
0660 18 110	BP5ES
0660-18-110	BP5ES
0745 18 110	BP7ES
0745-18-110	BP7ES
0801 18 600	BR6EM
0801-18-600	BR6EM
0802 18 600	BR7EM
0802-18-600	BR7EM
0803 18 600	BR8EM
0803-18-600	BR8EM
0822 78 455	B10EPD
0822 78 456	B105EPD
0822 78 457	B11EPD
0865 18 600	B6EM
0865-18-600	B6EM
0866 18 600	B7EM
0866-18-600	B7EM
0867 18 600	B8EM
0867-18-600	B8EM
0868 18 600	B9EM

MAZDA	→ NGK
0868-18-600	B9EM
1001 77 550	BP4EY
1001-77-550	BP4EY
1002 77 550	BP5EY
1002-77-550	BP5EY
1003 77 550	BP6EY
1003-77-550	BP6EY
1410 18 110	BP5ES-13
1410-18-110	BP5ES-13
1482 18 600A	BR8EQ
1482-18-600A	BR8EQ
1690 18 110	BPR6ES
1690-18-110	BPR6ES
1757 18 600	B7EMV
1757-18-600	B7EMV
1A01-18-110	PGR5A
1A02-18-110	KR7AI
1A03-18-110	IKR7A
1A04-18-110	DCPR6E
1A06-18-110	DCPR8E
1A08-18-110	ZGR5A
1A10-18-110	GR5AI-10
1A50-18-110	BKR6E
1A53-18-110	BKR6E-11
1A61-18-110	DCPR7EVX
1N00-18-110	BKR4E-11
1N04-18-110	BKR5EY-11
1N05-18-110	BKR4EY-11
1N06-18-110	BKR6EY-11
1N07-18-110	PFR4G-11
1N08-18-110	PFR5G-11
1N09-18-110	PFR6G-11
1N11-18-110	FR7AI-D
1N13-18-110	LFR4A-11
1N15-18-110	LFR5A-11
1N17-18-110	LFR6A-11
1UN0-18-110	BPR5EIX
1UN1-18-110	BPR6EIX
1UN2-18-110	BPR7EIX
1UN3-18-110	BPR5EIX-11
1UN4-18-110	BPR6EIX-11
1UN6-18-110	BKR5EIX
1UN7-18-110	BKR6EIX
1UN9-18-110	BKR5EIX-11
1UNA-18-110	BKR6EIX-11
1UNC-18-110	BCPR5EIX-11
1UND-18-110	BCPR6EIX-11
1UNF-18-110	DCPR7EIX
1UNG-18-110	ZFR5FIX-11
1UNH-18-110	ZFR6FIX-11
1UX0-18-110	BPR5EIX-P
1UX1-18-110	BPR6EIX-P



MAZDA	→ NGK
1UX3-18-110	BPR5EIX-11P
1UX4-18-110	BPR6EIX-11P
1UX6-18-110	BKR5EIX-P
1UX7-18-110	BKR6EIX-P
1UX9-18-110	BKR5EIX-11P
1UXA-18-110	BKR6EIX-11P
1UXC-18-110	BCPR5EIX-11P
1UXD-18-110	BCPR6EIX-11P
1UXF-18-110	DCPR7EIX-P
1UXG-18-110	ZFR5FIX-11P
1UXH-18-110	ZFR6FIX-11P
1UXJ-18-110	BPR5EFIX-13P
2182 18 600	BR8EM
2182-18-600	BR7EM
2183-18-600	BR8EM
2328 18 600	B7EM
2328-18-600	B7EM
2359 18 600	B8EM
2359-18-600	B8EM
2996-18-600	B9EPD
3648 18 600	BR7ET
3648-18-600	BR7ET
3649 18 600	BR8ET
3649-18-600	BR8ET
3710 18 110	BP6ES-13
3710-18-110	BP6ES-13
3743 18 600	B7ET
3743-18-600	B7ET
3744 18 600	B8ET
3744-18-600	B8ET
4075 18 110	BP4ES
4075-18-110	BP4ES
4885 18 110	BPR2E
4885-18-110	BPR-2E
4894 18 110	BP2E
4894-18-110	BP-2E
8182 18 600	BR7EQ
8182-18-600	BR7EQ
8248 18 600	BRE813L
8344 18 600	BR9ET
8344-18-600	BR9ET
8526-18-600	B6EMV
8527-18-600	B7EMV
8914 18 110	BPR5ES
8914-18-110	BPR5ES
A501 18 110	BP6E
A501-18-110	BP6E
AY02 18 110	DCP7E
AY02-18-110	DCP7E
AZ08 18 110	BPR5E
AZ08-18-110	BPR5E
AZ28-18-110	DCP7EVX

MAZDA	→ NGK
B601 18 110	BPR5ES-11
B601-18-110	BPR5ES-11
B64N 18 110	BRE527Y-11
B64N-18-110	BRE527Y-11
B660 18 110	BCP6E-11
B660-18-110	BCP6E-11
B695 18 110	BCPR6E
B695-18-110	BCPR6E
B6B3 18 110	BCPR5E-11
B6B3-18-110	BCPR5E-11
BBYV-18-110	R5687-10
BBYV-18-11Z	R5687-9
BP01 18 110	BKR5E-11
BP01-18-110	BKR5E-11
BP03 18 110	BKR6E-11
BP03-18-110	BKR6E-11
BP05 18 110	BKR7E-11
BP05-18-110	BKR7E-11
BP47 18 110	BKR5E
BP47-18-110	BKR5E
BP49 18 110	BKR6E
BP49-18-110	BKR6E
BP51 18 110	BKR7E
BP51-18-110	BKR7E
E356 18 110	BE527Y-11
F201 18 110	ZFR6A-11
F201-18-110	ZFR6A-11
F203 18 110	ZFR5A-11
F203-18-110	ZFR5A-11
F205 18 110	ZFR7A-11
F205-18-110	ZFR7A-11
F210 18 110	BCPR5E
F210-18-110	BCPR5E
F220 18 110	BCPR6E-11
F220-18-110	BCPR6E-11
F285 18 110	ZFR6F-11
F285-18-110	ZFR6F-11
F287 18 110	ZFR5F-11
F287-18-110	ZFR5F-11
F289 18 110	ZFR7F-11
F289-18-110	ZFR7F-11
F293-18-110	ZFR5F-11
F806-18-110	BP4ES-13
F8B1-18-110	ZF6A-11
F8B3-18-110	ZF5A-11
F8B5-18-110	ZF7A-11
F8B7-18-110	ZF4A-11
F8L6-18-110	ZFR4F-11
F8L8-18-110	BPR4ES-13
FE3N-18-110	BCP7E-11
FE6E 18 110	BCPR7E-11
FE6E-18-110	BCPR7E-11



MAZDA	→ NGK
FE79 18 110	BPR6ES-11
FE79-18-110	BPR6ES-11
FEDK-18-110	BPR5ES-13
FEEG-18-110	BPR6ES-13
FEFB-18-110	BPR6ES-11
JE03 18 110	BCPR7E
JE03-18-110	BCPR7E
JE26-18-110	BCPR5EVX-11
JE27-18-110	BCPR6EVX-11
JE41 18 110	BKR5EVX-11
JE41-18-110	BKR5EVX-11
JE43 18 110	BKR6EVX-11
JE43-18-110	BKR6EVX-11
JE45 18 110	BKR7EVX-11
JE45-18-110	BKR7EVX-11
JF03-18-110	BCP5E-11
KJ11 18 110	PZFR6F
KJ11-18-110	PZFR6F
KJ13 18 110	PZFR5F
KJ13-18-110	PZFR5F
KJ15-18-110	PZFR7F
L303-18-110	ITR5F13
L341-18-110	ITR6F13
L3Y1-18-110	ILTR6A-13G
L3Y2-18-110	ILTR5A-13G
L3Y3-18-110	ILTR6A-8G
L3Y4-18-110	ITR6F13
L813 18 110	ITR6F13
L814-18-110	BPR6EF-13
N201 18 600	BR8EQ-14
N201-18-600	BR8EQ-14
N203-18-600	BR9EQ-14
N212 18 600	BR7EQ-14
N212-18-600A	BR7EQ-14
N218-18-600	BR8EQ-14
N246-18-600	BR9EQ-14
N322 18 110	BR10ET
N322-18-110	BR10ET
N328-18-110	BUR8EQ
N329 18 110	BUR6EQ
N329-18-110	BUR6EQ
N333 18 110	SD11A
N335-18-110	SD9A
N338 18 110	SD11A
N338-18-110	SD11A
N339 18 110	SD10A
N339-18-110	SD10A
N342 18 110	BUR9EQ
N342-18-110	BUR9EQ
N343 18 110	BUR7EQ
N343-18-110	BUR7EQ
N390 18 110	BUR5EQ

MAZDA	→ NGK
N390-18-110	BUR5EQ
N3A1 18 110	BUR9EQP
N3A1-18-110	BUR9EQP
N3A2-18-110	BUR7EQP
N3A3 18 110	BUR8EQP
N3A3-18-110	BUR8EQP
N3A4-18-110	BUR6EQP
N3Y1-18-110	RE9B-T
N3Y2-18-110	RE7A-L
N3Y3-18-110	RE6A-L
N3Y4-18-110	RE9B-T
N3Y5-18-110	RE8A-L
N3Y6-18-110	RE7A-L
N3Y7-18-110	RE9A-T
N3y8-18-110	RE7C-L
N3Y8-18-110	RE7C-L
N3Y9-18-110	RE6C-L
N3Z1-18-110	RE8C-L
N3Z2-18-110	RE7C-L
TF50-18-110	BKR6EVX
ZR03-18-110	R4468A-115
ZZS3-18-110	ZGR5E
ZZSI-18-110	DCPR7E
MCC / Smart	→ NGK
000 3085 V005	BKR6EKE
0012468V001000000	LKR8A
A 003 159 82 03	BKR6EZA
A 003 159 92 03	BKR6EKE
MEGA FIRE	→ NGK
SE17JC	BM4A
SE8JC	BM6A
MERCEDES	→ NGK
002 159 18 03	BP7ES
002 159 22 03	BP5ES
002 159 24 03	BP6ES
002 159 27 03	BP7ES
002 159 28 03	BP6ES
002 159 29 03	BP5ES
002 159 31 03	BP5ES
002 159 41 03	BP6ES
002 159 42 03	BP6ES
002 159 48 03	BP5ES
002 159 49 03	BP6EFS
002 159 56 03	BP6EFS
002 159 57 03	BP5EFS
002 159 58 03	BP5EFS
002 159 64 03	BP7EFS
002 159 65 03	BP7EFS
002 159 68 03	BP6EFS



MERCEDES	→ NGK
002 159 69 03	BP6EFS
002 159 76 03	BP5EFS
002 159 77 03	BCP5ES
003 159 04 03	BP5EFS
003 159 05 03	BP5EFS
003 159 06 03	BP6EFS
003 159 07 03	BP6EFS
003 159 08 03	BP7EFS
003 159 10 03	BP5ESZ
003 159 11 03	BP5ESZ
003 159 12 03	BP6ESZ
003 159 13 03	BP6ESZ
003 159 14 03	BP7ES
003 159 16 03	BCP6ES
003 159 30 03	BCP5ES
003 159 31 03	BCP6ES
003 159 33 03	BP7EFS
003 159 34 03	BP6EFS
003 159 35 03	BP6EFS
003 159 36 03	BP5EFS
003 159 37 03	BCP5ES
003 159 40 03	BP5EFS
003 159 41 03	BP5EFS
003 159 42 03	BCP5ES
003 159 45 03	BP6ESZ
003 159 46 03	BP5ESZ
003 159 47 03	BP5ESZ
003 159 56 03	BP7ES
003 159 57 03	BP6ESZ
003 159 78 03	BKR6ES
003 159 94 03	PFR5R-11
003 159 96 03	IFR5D10
003 159 97 03	IFR6D10
004 159 13 03	ILFR6A
004 159 19 03	IFR5D10
004 159 36 03	BKR6EZB
004 159 39 03	ILZKAR7A10
004 159 49 03	PLKR7A
0041593003	BKR6EZB
0041593603	BKR6EZB
MERCRUISER → NGK	
33-104	BR7ES
33-11458M	B6HS-10
33-12127	BP6HS-10
33-123	BR6ES
33-12343	BP8HS-10
33-12343B	BP8HS-10
33-129	AR6FS
33-136862	BU8H
33-136862B	BU8H
33-14	BP5S

MERCRUISER	→ NGK
33-14103550	BUZHW
33-14103568	BUZ8H
33-14103570	BUZHW-2
33-14814548	BPZ8HS-10
33-14814568	BPZ8HS-15
33-17719547	BPR7HS-10
33-18	BPR4FS-11
33-18S	BPR4FS-11
33-19424	BP8HS-15
33-19796	BPR6HS-10
33-306	B6HS
33-312	BP6HS-10
33-327	BPR6HS
33-328	BP7HS
33-400	UR5
33-400	BR6FS
33-400S	BR6FS
33-401	BP6EFS
33-406	BPR6FS
33-41263B	B7HS-10
33-41263M	B7HS-10
33-592	BR6S
33-59571	BR6FS
33-59571B	BR6FS
33-63	BP5S
33-670	R5673-8
33-802	R5673-7
33-803507	DCPR6E
33-807C	B8HS
33-807S	B8HS
33-809679	BR9ES
33-809679B	BR9ES
33-809680	BR8ES
33-809680B	BR8ES
33-811	B7HS
33-811S	B7HS
33-8134101	UR5
33-813413	B7S
33-8134141	BP7HS
33-813415	B8S
33-813421	R5673-8
33-813423	BPR6HS
33-813425	AR6FS
33-813469	B6S
33-8134711	BR6ES
33-814	BPR7HS-10
33-816336	BPR6EFS
33-8167372	BP8HN-10
33-8167372B	BP8HN-10
33-8168372	BPZ8HN-10
33-8168372B	BPZ8HN-10
33-818	BR9ES



MERCUISER	→ NGK
33-818S	BR9ES
33-821916	BR7HS
33-821C	B9HS-10
33-821S	B9HS-10
33-823	B6S
33-82370M1	B6HS
33-82371B	B7HS
33-82371M	B7HS
33-82372M	B8HS
33-823S	B6S
33-824	BUHX
33-825C	B7S
33-825S	B7S
33-827858	DPR6EA-9
33-827859	CR6HS
33-827C	BUHW
33-827S	BUHW
33-828C	BZ7HS-10
33-828S	BZ7HS-10
33-833C	BUHW-2
33-833S	BUHW-2
33-838	BUZHW-2
33-841C	B6S
33-84409B	B8HS-10
33-84409M	B8HS-10
33-84675M	B5HS
33-8556721	PZFR5F-11
33-8557171	ZFR5F-11
33-859495	LFR5A-11
33-874	BR7HS
33-876	BUZ8H
33-880	BR8ES
33-881284	LFR6A-11
33-883	BR7HS
33-885C	BU8H
33-885S	BU8H
33-886	BUZ8H
33-896	B5HS
33-898	BUZHW
33-918	ZFR6F-11
33-924	BP8HS-15
33-936C	BP8HS-10
33-936S	BP8HS-10
33-938	BPZ8HS-10
33-939	BPZ8HS-15
33-941	BR8HS
33-97180	BUHW
33-97180B	BUHW
33-97182	BUHW-2
33-97182B	BUHW-2
33-97184	BP7HS-10
33-97186	B9HS-10

MERCUISER	→ NGK
33-97186B	B9HS-10
33-97389	UR5
33-97389	BPR6FS
MERCURY	→ NGK
33-889246Q39	IFR6G-E
8M0006613	ILFR6G-E
8M0007910	IZFR7M
8M0007919	IZFR7M
mitsubishi	→ NGK
1822A002	IFR6B-K
1822A005	ILZFR6C-K
1822A022	ILFR7H
1822A022	ILFR7H
JM60042	BS-42R
MD 313 442	PFR5G-11
MD 313 443	PFR6G-11
MD 314 766	BKR7EKC-N
MD 320 543	BKR7EKC-N-11
MD 321 150	BKR6EKC-N-11
MD 331 057	ZFR5F-11
MD 336 367	PZFR6B
MD 338 991	PGR7A
MD 342 386	PZFR5F-11
MD 343 277	PGR6A
MD 348 296	PZFR5B
MD 351 467	PZFR5C
MD 355 067	BKR6EKUC
MD 358 200	ZFR6F-11
MD 360 019	IZFR6B
MD 360 383	IZFR5B
MD 362 097	ZFR5F-11
MD 362 902	BKR5EKUC
MD 365 108	BPR5EJU
MD 366 819	IZFR5C
MD 370 906	DCPR6EJU
MD 371 434	IGR7A
MD 372 421	BKR5EKUD
MD 372 422	BKR6EKUD
MD 372 553	IFR5E11
MD 372 588	IFR6E11
MD 374 841	IGR7A-G
MD 375 642	BKR5ETUA
MD 378 582	IFR6B
ME 220 826	IFR7F-D
ME 352 430	IGR7B-D
MN 119 256	ILZFR5B
MN 119 487	IFR6S
MN 119 489	IGR6A
MN 119 500	IGR6A11
MN 119 942	BKR6ETUB



mitsubishi	→ NGK
MN 122 494	IKR7B
MN 158 596	LZFR6AI
MN 163 235	FR5EI
MN 163 236	FR6EI
MS 851 022	BP5ES
MS 851 023	BP6ES
MS 851 024	BP7ES
MS 851 027	BP5ES-11
MS 851 028	BP6ES-11
MS 851 029	BP7ES-11
MS 851 102	BP5EY
MS 851 104	BP6EY
MS 851 111	B4
MS 851 113	B6S
MS 851 121	BP4
MS 851 126	BPR6E
MS 851 126	BPR6E
MS 851 132	B5HS
MS 851 133	B6HS
MS 851 134	B7HS
MS 851 162	B5ES
MS 851 163	B6ES
MS 851 164	B7ES
MS 851 165	B8ES
MS 851 174	BR7ES
MS 851 181	BP4ES
MS 851 182	BP5ES
MS 851 183	BP6ES
MS 851 184	BP7ES
MS 851 187	BP5ES-11
MS 851 188	BP6ES-11
MS 851 189	BP7ES-11
MS 851 192	BP6ES
MS 851 230	BPR4ES-11
MS 851 232	BPR5ES
MS 851 233	BPR6ES
MS 851 234	BPR7ES
MS 851 235	BPR5ES
MS 851 236	BPR6ES
MS 851 237	BPR5ES-11
MS 851 238	BPR6ES-11
MS 851 239	BPR7ES-11
MS 851 242	BP5EA
MS 851 243	BP5EAL
MS 851 244	BP6EA
MS 851 246	BP5EA-11
MS 851 247	BP5EAL-11
MS 851 248	BP6EA-11
MS 851 253	BU6EA-11
MS 851 254	BU7EA-11
MS 851 263	G2Z
MS 851 272	BUR5EA-11

mitsubishi	→ NGK
MS 851 273	BUR6EA-11
MS 851 274	BUR7EA-11
MS 851 283	BP6E
MS 851 286	BP5EY
MS 851 287	BP6EY
MS 851 292	PGR6B
MS 851 301	PGR5A-11
MS 851 302	PGR6A-11
MS 851 316	DCPR6E
MS 851 317	DCPR7E
MS 851 327	DCPR7EVX
MS 851 332	PFR6B-11
MS 851 335	PFR5J-11
MS 851 336	PFR6J-11
MS 851 346	PFR6M
MS 851 347	PFR7M
MS 851 351	BK5E
MS 851 352	BK6E
MS 851 357	BKR5E-11
MS 851 358	BKR6E-11
MS 851 359	BKR7E-11
MS 851 361	BK5E-11
MS 851 362	BK6E-11
MS 851 363	BK7E-11
MS 851 367	BKR5E
MS 851 368	BKR6E
MS 851 403	BPR6ES-11
MS 851 408	BPR6ES-11
MS 851 412	BPR5ES
MS 851 413	BPR6ES
MS 851 414	BPR7ES
MS 851 417	BPR5ES-11
MS 851 418	BPR6ES-11
MS 851 419	BPR7ES-11
MS 851 454	BR7ES
MS 851 463	PGR6B
MS 851 473	PFR6B-11
MS 851 473	PFR6J-11
MS 851 478	BPR6ES-11
MS 851 502	PFR6J-11
MS 851 721	BK5E
MS 851 722	BK6E
MS 851 727	BKR5E-11
MS 851 728	BKR6E-11
MS 851 732	BK6E-11
MS 851 737	BKR5E
MS 851 738	BKR6E
MS 851 861	PFR6J
MS 851 872	BK7EK-N-11
MS 851 881	BPR6EKN
MS 851 882	BPR7EKN
MS 851 882	BPR7EKN



MITSUBISHI	→ NGK
MZ 602 060	BPR5EIX-11
MZ 602 061	BPR6EIX-11
MZ 602 062	BPR7EIX
MZ 602 063	BCPR5EIX-11
MZ 602 064	BCPR6EIX-11
MZ 602 065	BKR5EIX-11
MZ 602 066	BKR6EIX-11
MZ 602 067	DCPR7EIX
MZ 602 068	ZFR5FIX-11
MZ 602 069	ZFR6FIX-11
MZ 602 070	BPR5EIX
MZ 602 071	BPR6EIX
MZ 602 072	BKR5EIX
MZ 602 073	BKR6EIX
MZ 602 074	BPR6EIX-LPG
MZ 602 075	BKR6EIX-LPG
MZ 602 076	BKR5EIX-11P
MZ 602 077	BKR6EIX-11P
MZ 602 078	BCPR5EIX-11P
MZ 602 079	BCPR6EIX-11P
MZ 602 080	DCPR7EIX-P
MZ 602 081	BKR7EIX-11
MZ 602 082	BKR5EIX-P
MZ 602 083	BKR6EIX-P
MZ 602 084	ZFR5FIX-11P
MZ 602 085	ZFR6FIX-11P
Z 2152 944	BPR6ES-11
Z 2152 945	BPR6ES
Z 2152 946	BR7ES
Z 2152 947	BPR7ES
Z 2152 948	BPR7ES-11
Z 2152 949	BCPR7ES-11
Z 2152 950	BCPR6ES-11
MITSUBISHI/CLARK	→ NGK
30 666 52 300	---
34 466 31 300	---
MOTORCRAFT	→ NGK
A11	B2
A11NX	BM4A
A11U	B2
A11X	B2
A1CU	B8S
A21X	B8S
A22	BP6S
A22CU	BP6S
A22NX	BPM7A
A2NX	BM7A
A32	BP6S
A3CU	B6S
A3NX	BM6A

MOTORCRAFT	→ NGK
A3X	B6S
A42	BP5S
A42CU	BP5S
A5	B6S
A52	BP5S
A52CU	BP5S
A5CU	B6S
A5X	B6S
A7	B4
A7LM	B4LM
A7N	BM6A
A7NU	BM6A
A7NX	BM6A
A7U	B4
A7X	B4
A82	BP4
A9	B4
A901	B8S
A9X	B4
AE1C	B7HS
AE1X	B7HS
AE2	B7HS
AE22	BP6HS
AE22C	BP6HS
AE2C	B7HS
AE2X	B7HS
AE3	B6HS
AE32	BP6HS
AE32C	BP6HS
AE3C	B6HS
AE3X	B6HS
AE4	B5HS
AE42	BP5HS
AE4X	B5HS
AE6	B5HS
AE62	BP5HS
AE7	B4H
AE901	B9HS
AE901X	B9HS-10
AER32	BPR6HS
AER4	BR5HS
AER4X	BR5HS
AF12	BP7FS
AF-2	B7FS
AF22	BP6FS
AF-3	B6FS
AF32	BP6FS
AF3NX	BM7F
AF42	BP5FS
AF52	BP4FS
AF5NX	BM6F
AG1	B8ES



MOTORCRAFT	→ NGK
AG12	BP7ES
AG12C	BP7ES
AG12CU	BP7ES
AG1C	B8ES
AG1X	B8ES
AG2	B7ES
AG203	B11EGP
AG22	BP6ES
AG22-4	BP6ES-11
AG22C	BP6ES
AG22CU	BP6ES
AG23	B7ECS
AG252	BP6ES
AG252C	BP6ES
AG25C	B7EM
AG2C	B7ES
AG2CU	B7ES
AG2X	B7ES
AG3	B6ES
AG32A	BP6ES
AG32C	BP6ES
AG32CU	BP6ES
AG34CU	BP6EA
AG34CU11	BP6EA-11
AG3C	B6ES
AG3X	B6ES
AG4	B5ES
AG403	B10EGP
AG403C	B10EGP
AG42	BP5ES
AG42CU	BP5ES
AG44	ZGR5C
AG44CU	BP5EA-L
AG5	B5ES
AG501	B10ES
AG501X	B10EGV
AG52	BP5ES
AG54	ZGR5C
AG54CU	BP5EA
AG5CU	B5ES
AG603	B9EGP
AG603C	B9EGP
AG7	B5ES
AG701	B9ES
AG701C	B9ES
AG701CU	B9ES
AG701X	B9EGV
AG82	BP4ES
AG9	B4ES
AG901	B9ES
AG901C	B9ES
AG901CU	B9ES

MOTORCRAFT	→ NGK
AG901X	B8EGV
AG902	BP8ES
AG903	B8EG
AG9U	B4ES
AGF12	BP7EFS
AGF12C	BP7EFS
AGF22C	BP6EFS
AGF32CU	BP6EFS
AGFS22C1	BPR6EFS
AGFS22IPJ	ITR6F-13
AGFS22YPC	ITR6F-13
AGFS32C1	BPR6EFS
AGKO	BUE
AGN42	BP5ES
AGP12C	BCP7ES
AGP22C	BCP6ES
AGP701C	R7234-10
AGPR12C	BCPR7ES
AGPR12P 1,0	BKR7EVX-11
AGPR12PP 1,0	PFR7B-11
AGPR12PP11	PFR7B-11
AGPR12PP8	PFR7B
AGPR22C	BKR6E
AGPR22C	BCPR6ES
AGPR22C1	BCPR6ES-11
AGPR22CD	BKR6E
AGPR22CD1	BCPR6ES-11
AGPR22P 1,0	BKR6EVX-11
AGPR22PP	PFR6B-11
AGPR22PPJ	PFR6B-11
AGPR32C	BKR6E
AGPR32CD1	BCPR6ES-11
AGPR32PD	BKR5EKUP
AGPR602P	-----
AGPR902C	BCPR9ES-11
AGPR902P	R7234-9
AGPS12C	BCPR7ES
AGPS12P1	BKR7EVX-11
AGPS22C	BCPR6ES
AGPS22C1	BCPR6ES-11
AGPS22P	BKR6EVX-11
AGPS22P1	BKR6EVX-11
AGPS22PP1	PFR6B-11
AGPS32C	BCPR6ES
AGPS32C1	BCPR6ES-11
AGPS44F11J	PZFR5D-11
AGR12C	BPR7ES
AGR16C	BR8ET
AGR1X	BR8ES
AGR21	BR6ES
AGR22	BPR6ES
AGR22C	BPR6ES



MOTORCRAFT	→ NGK
AGR22CU	BPR6ES
AGR2C	BR7ES
AGR31	BR6ES
AGR32	BPR6ES
AGR32C	BPR6ES
AGR32CU	BPR6ES
AGR34CU	BPR6EY
AGR3X	BR6ES
AGR41	BR5ES
AGR42	BPR5ES
AGR42C	BPR5ES
AGR42CU	BPR5ES
AGR44CU	BPR5EY
AGR44CU-11	BPR5EY-11
AGR47CU11	ZGR5B-11
AGR51	BR5ES
AGR52	BPR5ES
AGR54CU	BPR5EA
AGR701X	BR9EVX
AGR82	BPR4ES
AGR901X	BR8EVX
AGRF22	BPR6EFS
AGRF22-6	BPR6EFS-13
AGRF22C	BPR6EFS
AGRF22C1	BPR6EFS
AGRF22PP1	PTR5D-10
AGRF32	BPR6EFS
AGRF32-6	BPR6EFS-13
AGRF32C1	BPR6EFS
AGRF42	BPR5EFS
AGRF52	BPR5EFS
AGRP52	ZFR4F-11/ZF4A-11
AGS22C	BPR6ES
AGS32C	BPR5ES
AGS32C-11	BPR5ES-11
AGSF22FSCM	PTR6D-13G
AGSF22PPJ	PTR6F-13
AGSF24C	TR5-1
AGSF32C	BPR5EFS
AGSF32WM	ITR6F-13
AGSF34C	TR5-1
AGSP32	BCPR6ES-11
AGSP32C	BCPR6ES-11
AGSP33C	ZFR6F-11
AGSP52	BKR5ES
AL11	B4L
AL5	B6L
AL5X	B6L
AL7	B6L
AL7U	B6L
AL7X	B6L
AL9	B4L

MOTORCRAFT	→ NGK
AL9X	B4L
AR21X	BR6S
AR31	BR6S
AR32	BP6S
AR41	BR6S
AR42	BP5S
AR51	BR6S
AR52	BP5S
AR7N	BMR6A
AR82	BP4
ARF2	BR6FS
ARF22	BPR6FS
ARF22C	BPR6FS
ARF22CU	BPR6FS
ARF2-6	BR6FS-15
ARF3	BR6FS
ARF32	BPR6FS
ARF32-6	BPR6FS
ARF32C-6	BPR6FS
ARF32M	BPR6FS
ARF3-6	BR6FS-15
ARF4	BR5FS
ARF41CU15	BR5FS-15
ARF42	BPR5FS
ARF42-6	BPR5FS-15
ARF42CU	BPR5FS
ARF4-6	BR5FS-15
ARF52	BPR4FS
ARF52-6	BPR4FS-15
ARF6	BR5FS
ARF62	BPR4FS
ARF62-6	BPR4FS-15
ARF8	BR5FS
ARF8-6	BR5FS-15
ASF32	BPR6FS
ASF32C	BPR6FS
ASF32M	BPR6FS
ASF42	BPR5FS-11
ASF42-6C	BPR5FS-15
ASF42C	BPR5FS-11
ASF52	BPR4FS
ASF52-6	BPR4FS-15
AT1	B8S
AT10	B2
AT2	B7S
AT3	B6S
AT4	B6S
AT42	BP5S
AT6	B6S
AT8	B4
ATL3	B6L
ATL4	B6L



MOTORCRAFT	→ NGK
ATL8	B4L
AV1X	B8HS
AV22CU	BP6HS
AV2CU	B7HS
AV2X	B7HS
AV3CU	B6HS
AV4	B5HS
AV42	BP5HS
AV52	BP5HS
AV6	B4H
AV6CU	B4H
AV701CU10	B9HS-10
AV82	BP4H
AV901CU	B9HS
AV901X-4	B9HS-10
AVKO	BUH
AVKOD	BUHW
AVZKO	BUHX
AWRF32	BPR6EFS
AWRF32-5	BPR6EFS-13
AWRF42	BPR5EFS
AWSF22C	BPR6EFS
AWSF22F	PTR6D-13
AWSF22F	PTR6D-13G
AWSF22FS	PTR6D-13G
AWSF24C	TR5-1
AWSF32	BPR6EFS
AWSF32C	BPR6EFS
AWSF32F	TR55
AWSF32PP	---
AWSF34	TR5-1
AWSF34C	TR5-1
AWSF42	BPR5EFS
AWSF42C	BPR5EFS
AWSF42PP	TR55IX
AWSF44C	TR5-1
AWSF52C	BPR5EFS
AWSF54	TR5-1
AWSF54C	TR5-1
AWSFA32C	BPR5EFS
AYFS22C	PTR5A-13
AYFS22FE1J	PLTR6A-10G
AYFS22FPM1	PTR5A-13
AYFS22PP	PTR5A-13
AYFS22PP1	PTR5A-13
AYFS32CJ	PTR5A-13
AYRF22PP	PTR5A-13
AZ2	B7S
AZ3	B6S
AZ9	B4
AZ901	B8S
AZFS22C	PTR5A-13

MOTORCRAFT	→ NGK
AZFS32FE	PTR5A-13
B2W	A8
B3W	A7
B3X	A7
B4X	A7
B6W	A6
B8X	A6
BF12	AP8FS
BF22	AP6FS
BF22C	AP6FS
BF22CU	AP6FS
BF22CX	AP6FS
BF22X	AP6FS
BF32	AP6FS
BF32CU	AP6FS
BF32CX	AP6FS
BF32X	AP6FS
BF42	AP5FS
BF42CU	AP5FS
BF82	AP5FS
BF92	AP5FS
BFS22C	APR6FS
BFS32C	APR6FS
BFS32C1	APR6FS
BR8	A6
BRF22	APR6FS
BRF22C	APR6FS
BRF31	AR6FS
BRF31-4	AR6FS
BRF32	APR6FS
BRF3M	AR6FS
BRF42	APR5FS
BRF82	APR5FS
BSF31	AR6FS
BSF31-4	AR6FS
BSF82	APR5FS
BSF92	APR5FS
BT10	A6
BT15	AB2
BT2	A8
BT3	A7
BT4	A7
BT6	A6
BT8	A6
BT9	A6
BTF3	A6FS
BTF31	A6FS
BTF42	AP5FS
BTF6	A6FS
BTRF42	APR5FS
BZ8	A6
HG2	D8EA



MOTORCRAFT	→ NGK
HG22	D8EA
HG2CU	D8EA
HGR2C	DR8ESL
HV2	D8HA
HV22	D6HA
HV3	D6HA
PV2	C7HSA
PV3	C6HSA
TT4	G2Z
TT8	G2Z
MV AGUSTA → NGK	
7699116	CR9EKB
NGK → NGK	
A5FS	-
A7F	A7FS
A8F	A8FS
A8V	A8
A9EFP	-
A9F	A9FS
A9V	A8
AGS32C	BPR5ES
AP7FVX	-
APR5FS-11	APR5FS
APR5FS-15	APR5FS
APR6F	AP6FS
AR5FS	-
AU10EFP	-
B105HN	R5525-10/R5530-10
B10FS	R5673-10
B10H	B10HS
B10HN	R5525-10/R5530-10
B10HV	B10HVX
B11HN	R5525-11/R5530-11
B-2-10	B-2
B4ES-11	B4ES
B4HV	B4H
B5EB	BR5ES
B5EB-11	BUR5EB-11
B5ES-11	B5ES
B5EV	B5EVX
B6EB	BR6ES
B6EB-11	BUR6EB-11
B6EBL-11	BR6EBL-11
B6EMV	B6EM
B6ET	B6EM
B6HV	B6HVX
B77EC	B8ECS
B77HC	B8HCS
B7EB	BR7ES
B7EB-11	BUR7EB-11

NGK	→ NGK
B7EMV	BR7ET
B7ET	BR7ET
B8EMV	BR8ET
B8ES-11	B8ES
B8ET	BR8ET
B8HN	R5525-8/R5530-8
B9HN	R5525-9/R5530-9
B9S	-
BC9ECS	-
BCP5EV-11	BCP5EVX-11
BCP6EV-11	BCP6EVX-11
BCPR4E-11	BCPR4ES-11
BCPR4ES	BCPR4ES-11
BCPR6ER	BKR6EK
BCPR7ER	BKR6EK
BK5EJU	BKR5EJU
BKR7EY-11	BKR7E-11
BKUR5E-11	BKR5E-11
BM4A-10	BM4A
BMR7F	BM7F
BP10ES	BPR10EVX
BP10EV	BPR10EVX
BP2HA	BP2HS
BP4EQ-13	BP4ES-11/BPR4ES-13
BP4ES-13	BPR4ES-13
BP4HK	BP4HSA
BP5EQ-13	BP5ES-13
BP5ESL	BP5EY
BP6EA	BP6EY/BPR6EY
BP6EA-11	BP6EY-11/BPR6EY-11
BP6EKAV	BPR6EKA
BP6EQ-13	BP6ES-11/BP6ES-13
BP6HK	BP6HSA
BP7EFS-13	BP7EFS
BP7EQ-13	BP7ES-11
BP7EY-11	BPR7EY-11
BP7HV	BP7HVX
BP8ES-11	BP8ES
BP8EV	BP8EVX
BP8FS	R 5674-8
BP8HK	BP8HSA
BP9EV	BPR9EVX
BPM7	BPM7A
BPR4ESL-11	BPR5ES-11
BPR4FS-20	BPR4FS-15
BPR4S	BP4
BPR4S-15	BP4
BPR4S-20	-
BPR5EF	BPR5EFS
BPR5EF-13	BPR5EFS-13
BPR5ES-15	BPR5ES-13
BPR5S	BP5S



NGK	→ NGK
BPR5S-15	BP5S
BPR6ESN-11	BPR6ES-11
BPR6FS-10	BPR6FS
BPR6FS-15	BPR6FS
BPR6S	BP6S
BPS6E	-
BPZ7HS-10	-
BPZ9HN-10	-
BR4ES-11	BR4ES
BR5EB	BR5ES
BR5EB-11	BUR5EB-11
BR5ES-11	BR5ES
BR5FS-15	BP5FS
BR6EB	BR6ES
BR6EB-11	BUR6EB-11
BR6EBL	BR7ES
BR7EB	BR7ES
BR7EB-11	BUR7EB-11
BR7ES-11	BR7ES
BS7HR	-
BU10H	-
BU5EB-11	BUR5EB-11
BU6EB-11	BUR6EB-11
BU7EA-11	BP7ES-11/BPR7ES-11/BUR7EA-11
BU7EB-11	BUR7EB-11
BU8ETQ	BP8ES
BUEW	BUE
BUR6EBVX-11	-
BZ8ES	BR8ES
BZ9ES	BR9ES
BZ9EV	BR9EVX
C10H	-
C12H	-
C13H	-
C14H	-
C6M	C6HSA
C7HV	C7HVX
C8HV	C8HVX
D10HS	-
D12E	R216-12/R217-12
D12H	-
D13E	-
D14E	-
D-4H	DR4HS
D7EV	D7EVX
D8EV	D8EVX
D9EV	D9EVX
DP5EA-9	DPR5EA-9
DP7EV-9	DPR7EVX-9
DP8EV-9	DP8EVX-9
DP9EV-9	DP9EVX-9

NGK	→ NGK
F23	-
J10B	JR10B
J9B	JR9B
JR10A	JR10B
JR9A	JR9B
L8A	C8HSA
PGR6B	PGR6A-11
R2098-10N	-
R2098-11N	-
R4118M-10	R4118S-10
R4118M-105	R4118S-105
R4118M-11	R4118S-11
R4118M-7	R4118S-7
R4118M-75	R4118S-75
R4118M-8	R4118S-8
R4118M-85	R4118S-85
R4118M-9	R4118S-9
R4118M-95	R4118S-95
R4339-10	B10EG
R4339-8	B8EG
R4339-9	B9EG
R4468-10	R6725-10
R4468-105	R6725-105
R4468-11	R6725-11
R4468-115	R6725-115
R4468-9	R6725-9
R4468A-10	R6725-10
R4468A-105	R6725-105
R4468A-11	R6725-11
R4468A-115	R6725-115
R4468A-9	R6725-9
R5540-10	R5540F-10
R5540-105	R5540F-105
R5540-95	R5540F-10
R5540B-105	R5540F-105
R5796-8	R7236-8
R5830-10	R7238-10
R8102-9	R8102A-9
SD10	BUR7EQ / BUR9EQ
SD8	BUR7EQ / BUR9EQ
SD9	BUR7EQ / BUR9EQ
SR5	TR5-1
SR5-1VX	TR5
SR5VX	TR5-1
TR4-2	TR4
TR4-2VX	TR4
TRK63	-
TRL69-6	-
TRL89	-
TRS-1408	TRS1408F
U0019	-
XFR5A-11	PFR5G-11



NGK	→ NGK
XFR5B-11	-
XFR6A-11	PFR6G-11
XFR6B-11	-
ZF4A-11	ZFR4F-11
ZF5A-11	ZFR5F-11
ZF7A-11	ZFR7F-11
ZFR4D-11	-
ZFR7A-11	ZFR7F-11
ZG5A	ZGR5A
ZTR7A	BR7EF
NISSAN	→ NGK
22401-2H015	PLFR5A-11D
22401-AH415	FR5BP-11
22401-CK81B	PLZKAR6A-11
22401-EA015	PLZKAR6A-11
22401-ED875	LZKAR6AP-11
22401-KA460	BKR6ETP
22401-N8785	BP5ES-11
22401-N8786	BP6ES-11
22401-N8789	BP6ES-11
22401-N8790	BP5ES-11
22401-N8791	BP6ES-11
22401-P8385-PC	BPR5ES-11
22401-P8386-PC	BPR6ES-11
22401-P8390	BPR5ES-11
22401-P8391	BPR6ES-11
22401-V1484-PC	BPR4ES
22401-V1485-PC	BPR5ES
22401-V1486-PC	BPR6ES
22401-V1490	BPR5ES
22401-V1491	BPR6ES
22401-V5085	BCP5ES-11
22401-V5086	BCP6ES-11
22401-W8985	BP5ES
22401-W8985-PC	BP5ES
22401-W8986	BP6ES
22401-W8986-PC	BP6ES
22401-W8990	BP5ES
22401-W8991	BP6ES
B2401-89906	BCP5EV-11
B2401-89907	BCP6EV-11
B2401-V1415	BPR5ES
B2401-V1416	BPR6ES
B2401-W8914	BP4ES
B2401-W8915	BP5ES
B2401-W8916	BP6ES
B2401-W8917	BP7ES
BY480-BKR5E	BKR5EIX
BY480-BKR6E	BKR6EIX
BY480-BPR5E	BPR5EIX
BY480-BPR6E	BPR6EIX

NISSAN	→ NGK
BY480-BPR7E	BPR7EIX
BY480-BPR8E	BPR8EIX
BY480-BPR9E	BPR9EIX
BY480-DCPR7	DCPR7EIX
BY481-BCPR5	BCPR5EIX-11
BY481-BCPR6	BCPR6EIX-11
BY481-BKR5E	BKR5EIX-11
BY481-BKR6E	BKR6EIX-11
BY481-BKR7E	BKR7EIX-11
BY481-BPR5E	BPR5EIX-11
BY481-BPR6E	BPR6EIX-11
BY481-LFR5A	LFR5AIX-11
BY481-LFR6A	LFR6AIX-11
BY481-ZFR5F	ZFR5FIX-11
BY481-ZFR6F	ZFR6FIX-11
BY482-BKR6E	BKR6EIX-LPG
BY482-BPR6E	BPR6EIX-LPG
BY483-BCPR5	BCPR5EIX-11P
BY483-BCPR6	BCPR6EIX-11P
BY483-BKR5E	BKR5EIX-11P
BY483-BKR6E	BKR6EIX-11P
BY483-BPR5E	BPR5EIX-11P
BY483-BPR6E	BPR6EIX-11P
BY483-HB6AI	HB6AIX-11P
BY483-HB6BI	HB6BIX-11P
BY483-LFR5A	LFR5AIX-11P
BY483-LFR6A	LFR6AIX-11P
BY483-ZFR5F	ZFR5FIX-11P
BY483-ZFR6F	ZFR6FIX-11P
BY484-BKR5E	BKR5EIX-P
BY484-BKR6E	BKR6EIX-P
BY484-BKR7E	BKR7EIX-P
BY484-BPR5E	BPR5EIX-P
BY484-BPR6E	BPR6EIX-P
BY484-DCPR7	DCPR7EIX-P
BY484-LFR6A	LFR6AIX-P
BY484-LFR7A	LFR7AIX-P
OMC	→ NGK
115206	BP6HS
387694	B7HS
437929	BPR7HS
445098	D6HA
502177	B6HS
502194	B7HS-10
502196	BR6S
502894	BUZ8H
503948	BPR6HS
503949	BR6HS
503950	BR6HS
504082	BR6HS
509921	BUHW



OMC	→ NGK
509922	BUHW-2
509924	BUZ8H
509925	BZ7HS-10
509926	BUHXW-1
509928	B6S
509929	B7HS
584918	DCPR7E
771770	BUZHW-2
OPEL	
→ NGK	
25324618	LTR6B-10T
55562534	PFR6T-G
90 239 568	BPR6ES
90 239 569	BPR6HS
90 336 461	BKR6ES
90 338 179	BCPR6ET
90 355 136	BPR6ES
90 356 323	BPR5ES
90 357 729	BKR6EK
90 357 780	BKR6ES
90 423 215	BKR6ES
90 512 989	BKR5EK
OREGON	
→ NGK	
ODR17YC	BCPR5ES
OJ17	B4LM
OJ19	B2LM
OJR17	BR4LM
OK17C	B6S
OK19	B4
OL15YC	BP6ES
OL17YC	BP5ES
OL17YC	BPR5ES
OLY15YC	BPR6ES
ON17C	B6HS
ON17YC	BP5HS
ONR15YC	BPR6HS
OP15	BM7A
OP15Y	BPM7A
OP17	BM6A
OP18Y	BPM6A
OPR15	BMR7A
OPR15Y	BPMR7A
OPR17	BMR6A
OPR18Y	BPMR6A
ORJ19	BR2LM
OU17	BM6F
PAL	
→ NGK	
14-5	B4H
14-5Y	BP4H
14-7	B5HS

PAL	→ NGK
14-7Y	BP5HS
14-8	B6HS
14-8R	BR6HS
14-8Y	BP6HS
14-9	B8HS
14-9R	BR7HS
14-9Y	BP7HS
14K-5	B4
14K-5Y	BP4
14K-7Y	BP5S
14K-8	B6S
14L-5	B5ES
14L-5R	BR5ES
14L-5Y	BP5ES
14L-7	B6ES
14L-7R	BR6ES
14L-7Y	BP6ES
14L-8	B6ES
14L-8Y	BP6ES
14L-9	B7ES
14L-9Y	BP7ES
17-9	B7HS
18-5	A6
18-5R	A6
18-7	A7
18-8W	A8
18F-5	A5FS
B12YC	DP9EA-9
B14YC	DP8EA-9
B15YC	DP7EA-9
D14YC	BCP7ES
D15YC	BCP6ES
D17YC	BCP5ES
DR14YC	BCPR7ES
DR15YC	BKR6E
DR17YC	BCPR5ES
G14YC	BP7EFS
G15YC	BP6EFS
G17YC	BP5EFS
K15YC	BP6S
K17C	B6S
K17Y	BP5S
K19	B4
L08JW	B11EN
L08W	B11EGV
L10JW	B95EN
L12W	B9EVX
L12YC	BP9ES
L14C	B8ES
L14YC	BP7ES
L15C	B7ES
L15W	B8EVX



PAL	→ NGK
L15YC	BP6ES
L17C	B6ES
L17Y	BP4E
L17YC	BP5ES
L19	B4E
L19C	B5ES
L5Y	BP5ES
L7Y	BP6ES
L8	B6ES
L8Y	BP6ES
L9Y	BP7ES
LR12YC	BPR8ES
LR14YC	BPR7ES
LR15YC	BPR6ES
N12YC	BP8ES
N14C	B9HS
N14YC	BP7HS
N15C	B7ES
N15YC	BP6HS
N17C	B6HS
N17Y	BP4H
N17YC	BP5HS
N19	B4H
N19C	B5HS
N7	B6HS
N7Y	BP6HS
N8	B7HS
N8Y	BP7HS
NR12YC	BPR8HS
NR15YC	BPR6HS
P15	BM7A
P15Y	BPM7A
P17	BM6A
P17Y	BPM6A
PR15Y	BPMR7A
PR17Y	BPMR6A
S14L-13	B8EG
S14L-15	B9EG
S14L-17	B10EG
U17	BM6F
PEUGEOT	→ NGK
1173702700	BPR5HS
5960.92	PLZKBR7A-G
5960.93	PLZKBR7A-G
5962.05	BP6EFS
5962.09	BP6EFS
5962.13	BP6ES
5962.14	BP6EFS
5962.15	BP6EFS
5962.16	BP6ES
5962.21	BP6ET

PEUGEOT	→ NGK
5962.22	BPR6EVX
5962.71	BKR6ES
5962.72	BP6EFS
5962.80	BP6HS
5962.82	BP6ES
5962.87	BP6EFS
5962.88	BP8ES
5962.90	BP6HS
5962.94	BP7ES
5962.98	BP7ES
5962.A1	BP7ES
5962.A2	BP6ES
5962.A3	BP6HS
5962.A0	BP7ES
5962.C5	BKR6ES
5962.C6	BKR6ES
5962.C0	BP5EFS
5962.E2	BCP6ES
5962.F7	BCP6ES
5962.F8	BCP6ES
5962.G8	BP7ES
5962.H2	BKR6ES
5962.H8	BKR5ES
5962.H9	BCPR5ES
5962.J9	BKR6ES
5962.J0	BCP6ES
5962.K1	BCPR7ES
5962.K3	BCP7ET
5962.K4	BKR6ES
5962.K6	BKR6ES
5962.K7	BCPR6ET
5962.K0	BCPR7ES
5962.R5	BCPR6ET
5962.R9	BKR6ES
5962.S2	BKR6E
5962.S4	BKR5ES
5962.T8	BKR6ES
5962.V6	BKR5ES
5962.V7	BKR6ES
5962.V8	BCPR7ES
5962.W4	BCPR6ET
5962.W6	BCPR7ES
5962.W7	BCPR7ES
5962.W9	BKR5EK
5962.X5	BCP6ES
5962.Y2	BKR5EK
5962.Y8	BKR6EK
5962.Z0	BKR6EK
726752	BR6HSA
734371	BR8HS
735592	BPR6HS
736954	BR7HS



PEUGEOT	→ NGK
736975	CR7EB
737027	BPR5HS
738155	BR8ES
742380	CR7E
744361	CPR8E
754050	BR9ES
756756	DPR7EA-9
756757	B6HS
756758	BP5HS
756759	B7HS
756760	B8HS
756761	BP6HS
756762	B9ES
756763	B9HS
756766	B8ES
756767	CPR8EB-9
756768	BR9HS
756770	B6ES
760464	BPR7ES
761605	CR9EB
766420	CR7EKA
768228	CR8EKB
PRESTOLITE	→ NGK
10E2	C7HSA
10E3	C7HSA
10E4	C6HSA
12E2	D8HA
12E22	D6HA
12E3	D8HA
12E42	D6HA
12G2	D8EA
12G3	D8EA
14-01	B9S
14-11	B2
14-11N	BPM6A
14-11X	B2
14-2X	B6S
14-3	B6S
14-32	BP6S
14-3N	BM7A
14-3X	B6S
14-4	B6S
14-42	BP5S
14-5	B6S
14-52	BP5S
14-5X	B6S
14-7	B4
14-7N	BM6A
14-7X	B4
14-82	BP4
14-9	B4

PRESTOLITE	→ NGK
14-9X	B4
14E01	BUH
14E1	B8HS
14E2	B7HS
14E22	BP7HS
14E3	B6HS
14E32	BP6HS
14E4	B5HS
14E42	BP6HS
14E52	BP5HS
14E6	B5HS
14E62	BP5HS
14E82	BP4H
14ER4	BR6HS
14ER6	BR6HS
14F22	BP6FS
14F32	BP6FS
14F3N	BM7F
14F42	BP5FS
14F52	BPR4FS
14F7N	BM6F
14G01	BUE
14G1	B8ES
14G12	BP8ES
14G2	B7ES
14G22	BP6ES
14G3	B6ES
14G32	BP5ES
14G4	B6ES
14G42	BP5ES
14G5	B5ES
14G52	BP5ES
14G7	B5ES
14G82	BP4ES
14G902	BP8ES
14GF22	BP6EFS
14GR22	BPR6ES
14GR32	BPR5ES
14GR4	BR6ES
14GR42	BPR5ES
14GR52	BPR4ES
14GR52-6	BPR4ES-11
14GR52A	BPR4ES-11
14GR53	ZGR5C
14GR7	BR5ES
14GRF22	BPR6EFS
14GRF32	BPR5EFS
14GRF52	BPR5EFS
14L4	B6L
14L7	B6L
14L9	B4L
14R3	BR6S



PRESTOLITE	→ NGK
14R32	BP5S
14R4	BR6S
14R42	BP5S
14R5	BR6S
14R52	BP4
14R53	BP4
14R7N	BM6A
14R8	B6S
14RF22	BPR6FS
14RF32	BPR5FS
14RF32-6	BPR5FS-15
14RF32A	BPR5FS-15
14RF42	BPR5FS
14RF42-6	BPR5FS-15
14RF42A	BPR5FS-15
14RF52	BPR4FS
14RF52-6	BPR4FS-15
14RF52A	BPR4FS-15
14RF62	BPR4FS
14RF62-6	BPR4FS-15
14RF62A	BPR4FS-15
18-10	A6
18-3	A6
18-4	A6
18-8	A6
18-9	A6
18F22	AP6FS
18F3	A6FS
18F32	AP6FS
18F42	AP5FS
18F6	A6FS
18F82	AP5FS
18RF3	AR6FS
18RF32	APR6FS
18RF42	APR6FS
18RF82	APR6FS
78-10	G2Z
78-8	G2Z
PROTECNICA	→ NGK
4708	BR2LM
4843	BPM7A
RENAULT	→ NGK
41-4XLS	BP6ES
74 39 146 775	BCPR5ET
77 00 101 401	BCPR5ES
77 00 103 502	BPR5ES
77 00 103 503	BPR5ES
77 00 103 533	BKR5EK
77 00 107 916	BKR5EK
77 00 107 916	BKR5EK

RENAULT	→ NGK
77 00 260 637	BCP7ET
77 00 266 295	BPR6EFS
77 00 267 140	BPR6EFS
77 00 267 805	BP7EFVX
77 00 273 462	BKR6E
77 00 273 698	BKR6EVX
77 00 553 622	BP6ES
77 00 565 155	B9EVX
77 00 587 168	BP6HS
77 00 714 540	BPR6EFS
77 00 722 095	BP6EFS
77 00 724 821	BP6ES
77 00 725 302	BPR5ES
77 00 726 503	BP7EFS
77 00 727 383	BPR6ES
77 00 731 583	BP7EFS
77 00 732 626	BP8ES
77 00 733 422	BP5HS
77 00 736 149	BP7EFS
77 00 736 150	BP7EFS
77 00 737 457	BP7EFS
77 00 737 458	BP6EFS
77 00 737 459	BP7ES
77 00 737 612	BCP5ES
77 00 742 094	BPR7ES
77 00 743 137	BCP5ES
77 00 743 920	BP5ES
77 00 749 163	BCP5ES
77 00 824 821	BP6ES
77 00 852 522	BP6EFS
77 00 852 543	BP7EFVX
77 00 855 463	BCP6ET
77 00 855 918	BP5EFS
77 00 856 342	BCP6ET
77 00 859 910	BCP5ES
77 00 859 967	BP5ES
77 00 860 235	BP5ESZ
77 00 860 235	BP5ESZ
77 00 861 471	BP7ES
77 00 861 472	BP6ESZ
77 00 862 054	BP5ES
77 00 868 864	BPR7ES
77 00 869 200	BK5ESZ
77 00 871 617	BCPR6ET
77 01 021 767	BP6EFS
77 01 041 0214	BP5ES
77 01 041 214	BP5ES
77 01 041 215	BP6EFS
77 01 042 816	BKR6E
77 01 043 624	BCPR6ET
77 01 045 018	BP7EFS
77 01 366 057	BP6HS



RENAULT	→ NGK
77 01 366 084	B8EVX
77 01 366 085	B7EVX
77 01 366 086	BP6ES
77 01 366 087	BP7ES
77 01 366 137	BP6EFS
77 01 366 267	BP6HS
77 01 366 268	BP7ES
77 01 366 269	BP6ES
77 01 366 270	BP6EFS
77 01 366 513	BP5HS
77 01 366 514	BP6EFS
77 01 366 515	BP6HS
77 01 366 516	BP6ES
77 01 366 533	B6HS
77 01 366 539	BP5ES
77 01 366 903	BP5ES
77 01 414 022	BP5HS
77 01 414 025	BP6ES
77 01 414 026	BP7EFS
77 01 414 027	BP7EFS
77 01 414 031	BPR6ES
77 01 414 105	BP5ESZ
82 00 027 363	BKR5EK
82 00 239 321	PFR6E-10
82 00 239 321	PFR6E-10
82 00 314 928	PFR7G-9
82 00 314 928	PFR7G-9
82 00 363 364	PFR6G-9
82 00 363 384	PFR6G-9
82 00 492 426	PFR7Z-TG
82 00 592 215	LZKAR7B
83 04 504 277	ZFR5F
89 33 003 862	BKR6ES
96 26 575 480	BKR6EK
96 32 182 880	PFR6E-10
96 32 182 880	BKR6EK
SAAB → NGK	
55564215	BKR7ESC-11
9116385	BCP5ES
SEAT → NGK	
101 000 000AB	BP6ESZ
101 000 001AB	BP6ET
101 000 001AC	BP6ET
101 000 001AD	BP5ET-10
101 000 001AE	BP5ET
101 000 002AB	BP6ESZ
101 000 003AA	BCP7ET
101 000 004AA	BCP7ET
101 000 005AA	BP6ET
101 000 005AB	BP6ET

SEAT	→ NGK
101 000 005AD	BP5ET-10
101 000 005AE	BP5ET
101 000 006AC	BP6ESZ
101 000 007AA	BP6ET
101 000 007AB	BP6ET
101 000 007AC	BP5ET-10
101 000 007AD	BP6ET
101 000 017AA	BCP7ET
101 000 026AA	BPR5EKU
101 000 026AB	BUR6ET
101 000 027AA	BP6ET
101 000 027AB	BP5ET
101 000 027AC	BP5ET-10
101 000 028AA	BCP7ET
101 000 029AA	BU6EFSZ
101 000 029AB	BUR6EFSZ
101 000 033AA	BKUR6ET-10
101 000 033AB	BKUR7ET
101 000 033AC	BKUR5ET
101 000 033AF	BKUR6ET
101 000 034AA	BP6ESZ
101 000 035 HJ	BKR6EKUB
101 000 035AA	BK5EKU
101 000 035AB	BKR5EKU
101 000 035AE	BK7EKU
101 000 035AF	BKR7EKU
101 000 035AH	BKR5EKUP
101 000 036AA	BUR6ET
101 000 036AB	BUR5ET
101 000 036AC	BUR5ET-10
101 000 038AA	BPR5EKU
101 000 038AB	BPR5EKU
101 000 039AA	BPR5EKU
101 000 039AB	BPR5EKU
101 000 040AC	BUR5ET
101 000 040AD	BUR6ET
101 000 040AE	BUR5ET-10
101 000 041AC	BKUR6ET-10
101 000 041AD	BKUR6ET
101 000 041AE	BKUR7ET
101 000 050AA	BPR5EKU
101 000 050AB	BUR5ET
101 000 050AC	BUR6ET
101 000 051AA	BKUR6ET-10
101 000 051AB	BKUR7ET
101 000 055 AA	BKR6EK
SPLITFIRE → NGK	
TP006A	BP8EVX
TP006B	BP7EVX
TP006C	BP6EVX
TP006D	BP5EVX



SPLITFIRE	→ NGK
TP006E	BP5EVX
TP406B	BR9EVX
TP406B	B9EVX
TP406C	B8EVX
TP406C	BR8EVX
TP416B	DP9EVX-9
TP416C	DP8EVX-9
TP430B	CR9EVX
TP430C	CR8EVX
SUBARU	→ NGK
22401AA000	BP5ES-11
22401AA010	BP6ES-11
22401AA020	BP6ES
22401AA090	BP7ES
22401AA100	BE527Y-11
22401AA120	BPR6ES-11
22401AA220	BPR6ES
22401AA230	BPR7E
22401AA310	BKR6E-11
22401AA360	PFR7B
22401AA370	PFR6B-11
22401AA380	BRE527Y-11
22401AA400	PFR6B
22401AA480	BPR5ES-11
22401AA500	BKR6EVX-11
22401AA510	BKR6EVX
22401AA520	PFR6G-11
22401AA530	PFR6G
22401AA570	PFR5B-11
22401AA580	PLFR6A-11
22401AA600	PFR7G
22401AA630	ILFR6B
22401AA650	FR5AP-11
22401AA65A	FR5AP-11
22401AA670	SILFR6A
22401KA000	BU6EA-11
22401KA010	BCP6E-11
22401KA050	BUR6EA-11
22401KA050	BUR6EA11
22401KA080	BKR6E
22401KA100	BCPR6E
22401KA140	ZFR6G
22401KA170	ZFR5G
22401KA210	BKR5E-11
22401KA240	DCPR7E
22401KA290	BKR4E-11
22401KA310	DCPR8E
22401KA320	DCPR8EVX
22401KA330	ZFR6MP
22401KA340	KR8BI
22401KA430	BKR6EKPA

SUBARU	→ NGK
22401KA440	BKR5E
22401KA450	LKR7AI
22401KA460	BKR6ETP
320540800	B6ES
320541110	B7ES
320541120	B7EVX
320541320	B6EVX
320545700	BR6ES
382420800	B5ES
420543200	BP5ES
420545800	BE529Y-11
490010003	BP5EVX
490010013	BP6EVX
490010023	BP7EVX
490010033	BPR5ES
490010043	BP5EY
490010053	BP6EY
820541810	B6HS
820546010	B8HS
820547820	B6HVX
820548020	B8HVX
820548600	B6ES
820549310	B7HS
820549320	B7HVX
882417800	B5HS
890573400	B6S
SUZUKI	→ NGK
09482-00006	B-4
09482-00011	B4H
09482-00036	BP-4H
09482-00051	B6S
09482-00053	B7S
09482-00054	B6ES
09482-00059	BP6HS
09482-00064	B6HV
09482-00065	B7HV
09482-00066	B9ES
09482-00074	BP6HS
09482-00079	BR6ES
09482-00082	B7HS
09482-00084	BP6HS
09482-00088	BR6HS
09482-00089	B7ES
09482-00091	B8ES
09482-00095	B6HS
09482-00096	B8EV
09482-00097	B9EV
09482-00098	BR9ES
09482-00102	BR8HS
09482-00105	BP7HS
09482-00111	AU10EFP



SUZUKI	→ NGK
09482-00115	BR9EV
09482-00115	BR9EVX
09482-00116	BR7HS
09482-00117	BR7ES
09482-00118	BP6ES
09482-00121	BR8ES
09482-00124	BP5HS
09482-00127	BR9ES
09482-00129	BP5EA
09482-00131	BP5ES
09482-00136	BPR-4H
09482-00139	BP7ES
09482-00141	BPR6HS
09482-00142	B4H
09482-00143	BR5HS
09482-00144	D8EA
09482-00147	BPR5HS
09482-00148	BP-4E
09482-00149	DR8ESL
09482-00151	B8HS
09482-00153	B7HS
09482-00155	BPR5ES
09482-00157	BR8HS
09482-00161	BP4HS
09482-00163	BP5HA
09482-00167-000	BPR5EAL
09482-00167-001	BPR5ES
09482-00170	BP4HA
09482-00172	BP2HA
09482-00175	BP8ES
09482-00177	BP6ES
09482-00181	BR10EV
09482-00182	D7EA
09482-00184	D9EA
09482-00198	B8HS
09482-00205	BPR4HS
09482-00208	B8EGV
09482-00209	B9EGV
09482-00210	B10EGV
09482-00218	BP5EA-11
09482-00219	BP5EA-L-11
09482-00220	DR7ES
09482-00221	DR8ES
09482-00225	B8ES
09482-00226	BP7ES
09482-00227	CM-6
09482-00228	BP5HS
09482-00229	BPR6HS
09482-00230	BR8HS
09482-00237	B8HS
09482-00239	BPR8ES
09482-00255	BPR7HS

SUZUKI	→ NGK
09482-00258	BPMR6A
09482-00259	BP6HS
09482-00260	BPM4A
09482-00261	BPMR4A
09482-00262	BP5HS-10
09482-00264	BP6HS-10
09482-00268	BP8HS
09482-00269	B7HS-10
09482-00277	BR7HS-10
09482-00278	B8HS-10
09482-00279	B8HS-10
09482-00280	BR8HS-10
09482-00281	BPR6HS
09482-00282	B5HS
09482-00285	BPR6ES-11
09482-00287	BP5ES-11
09482-00288	BP4ES
09482-00289	B4H
09482-00290	BP-4H
09482-00291	BP4HS
09482-00294	C6HA
09482-00299	BPR6ES
09482-00309	B5HS
09482-00310	C7HA
09482-00316	BPR5HS
09482-00317	C8HA
09482-00321	C8HSA
09482-00322	BP5EV
09482-00325	BR8EV
09482-00327	BR6HS-10
09482-00328	DP9EA-9
09482-00330	DPR9EA-9
09482-00332	DP8EA-9
09482-00334	DPR8EA-9
09482-00338	B6HS-10
09482-00339	B6HS-10
09482-00340	CR6HS
09482-00341	BR6HS-10
09482-00348	BR8ES
09482-00349	BR9ES
09482-00351	B9ES
09482-00352	DP7EA-9
09482-00354	DPR7EA-9
09482-00358	BR4HS
09482-00359	BPR5HS
09482-00360	BR10ES
09482-00362	ZGR5A
09482-00365	J9A
09482-00366	JR9A
09482-00367	BPR4HS
09482-00369	DCP7E
09482-00370	BR8HS-10



SUZUKI	→ NGK
09482-00371	J10A
09482-00372	JR10A
09482-00373	L8A
09482-00375	B8HS-10
09482-00376	B8HS
09482-00379	DCP8E
09482-00380	PJR6A
09482-00381	PJR7A
09482-00382	PJR8A
09482-00384	DCP8EVX
09482-00385	BP7ES
09482-00386	DCP7EVX
09482-00388	J9B
09482-00389	JR9B
09482-00390	J10B
09482-00391	JR10B
09482-00394	DCP6E
09482-00395	ZG5E
09482-00397	JR9C
09482-00398	DR7EA
09482-00399	DR8EA
09482-00400	DR9EA
09482-00401	JR8C
09482-00404	LR8A
09482-00406	CR6HSA
09482-00406-000	CR6HSA
09482-00408	CR7HSA
09482-00409	BPR6ES
09482-00410	CR9EK
09482-00412	CR8EK
09482-00414	CR7EK
09482-00417	R2198-10P
09482-00418	R2198-11P
09482-00419	R2198-12P
09482-00422	R5184-95
09482-00423	R5184-10
09482-00424	R5184-105
09482-00426	BK6E
09482-00427	BKR6E
09482-00429	BKR6E
09482-00430	R017-10
09482-00431	R017-11
09482-00432	BPR5E
09482-00433	BPR5EY-11
09482-00446	DCPR6E
09482-00448	DCPR7E
09482-00450	DCPR8E
09482-00452	ZGR5A
09482-00454	ZGR5E
09482-00456	CR8E
09482-00458	CR9E
09482-00460	CR10E

SUZUKI	→ NGK
09482-00462	CR10EK
09482-00463	CR10EK
09482-00464	BR8HCS-10
09482-00467	BR9HS-10
09482-00470	BR8ECM
09482-00472	BR9ECM
09482-00474	BR10ECM
09482-00477	BKR5E
09482-00478	B10ES
09482-00479	DCPR7EVX
09482-00481	DCPR8EVX
09482-00485	CR8HSA
09482-00486	BR8HCS-10
09482-00487	BPR6ES
09482-00491	JR8B
09482-00493	BPR5E-11
09482-00494	BKR6E-11
09482-00495	BPR7ES
09482-00499	R4118S-8
09482-00500	R4118S-9
09482-00502	BP5EY
09482-00504	BPR5EY
09482-00509	R6918B-8
09482-00511	R6918B-7
09482-00513	R0045J-10
09482-00514	R0045J-11
09482-00516	CR7E
09482-00519	BR9EYA
09482-00521	PGR5A
09482-00522	BPR7HS-10
09482-00523	BPR8HS
09482-00525	IKR7A
09482-00526	BR10EYA
09482-00527	KR7AI
09482-00528	CR6E
09482-00530	BPR6HS
09482-00531	BP6HS
09482-00532	B7HS-10
09482-00533	BR7HS-10
09482-00534	B6HS-10
09482-00535	BR6HS-10
09482-00537	DCPR9EVX
09482-00546	GR5AI-10
09482-00547	IFR5E11
09482-00548	IFR6E11
09482-00549	IFR5J11
09482-00550	IFR6J11
09482-00556	CR8EIA-9
09482-00561	BR8EG
09482-00564	BR9EYA
09482-00565	KR8AI
09482-00566	BKR5E-11



SUZUKI	→ NGK
09482-00584	CR8EIB-10
09482-00597	CR8EIA-10
09482-00600-000	DIMR8B10
09482-69001	BPR6HS
99000-69257-000	R0161-10
99000-69257-001	R216-11
99000-69257-002	R4630A-95
99000-69571	C7HSA
99000-69835-B6R	BR6HIX
99000-69835-B7R	BR7HIX
99000-69835-B8R	BR8HIX
99000-69835-BP6	BPR6HIX
99000-69835-BP7	BPR7HIX
99000-69835-BR1	BR10EIX
99000-69835-BR8	BR8EIX
99000-69835-BR9	BR9EIX
99000-69835-C6R	CR6HIX
99000-69835-C7R	CR7HIX
99000-69835-C8R	CR8HIX
99000-69835-CR7	CR7EIX
99000-69835-CR8	CR8EIX
99000-69835-CR9	CR9EIX
99000-69835-DC7	DPR7EIX-9
99000-69835-DC8	DCR8EIX
99000-69835-DR8	DR8EIX
99000-69835-DR9	DR9EIX
99000-69835-PR8	DPR8EIX-9
99000-69835-PR9	DPR9EIX-9
99000-79A45-B0E	B10EVX
99000-79A45-B6H	B6HVX
99000-79A45-B7E	B7EVX
99000-79A45-B7H	B7HVX
99000-79A45-B8E	B8EVX
99000-79A45-B8H	B8HVX
99000-79A45-B9E	B9EVX
99000-79A45-P8E	BP8EVX
99000-79K60-BP6	BPR6EIX-11
99000-79K60-DC7	DCPR7EIX
99000-79K60-K5R	BKR5EIX
99000-79K60-K6R	BKR6EIX
99000-79K60-KR6	BKR6EIX-11
99000-79K60-P5R	BPR5EIX
99000-79K60-P6R	BPR6EIX
99000-79K60-P7R	BPR7EIX
99000-79K60-PR5	BPR5EIX-11
99000-79L65-001	BKR6EIX-11P
99000-79L65-002	BKR5EIX-P
99000-79L65-003	BKR6EIX-P
99000-79L65-004	DCPR7EIX-P
99000-79L65-005	BKR5EIX-11P
99000-79L65-006	BKR7EIX-P
99000-79L65-007	BPR5EIX-P

SUZUKI	→ NGK
99000-79L65-008	BPR5EIX-11P
99000-79L65-009	BPR6EIX-P
99000-79L65-010	BPR6EIX-11P
TORCH	
→ NGK	
A6RTC	CR6HSA
A6TC	C6HSA
A7RTC	CR7HSA
A7TC	C7HSA
D6RTC-9	DPR6EA-9
D7RTC-9	DPR7EA-9
D8RTC	DPR8EIX-9
F6RTC	BPR6ES
F6TC	BP6ES
K6RF	BKR5E
L6RTC	BPMR6A
L6TC	BPM6A
L7RTC	BPMR7A
L7TC	BPM7A
T1137C	C7HSA
TOYOTA	
→ NGK	
04195-34140	BP5ES
04195-34150	BP6ES
08922-01017-83	BPR6EY-11
08922-01019-83	BPR5EY-11
08922-01019-83	BP5EY
08922-01020-83	BCPR6EY-11
08922-1016-83	BPR5EY
90048-51158	BKR5E-11
90919-01051	BPR5ES
90919-01063	BP6EK
90919-01064	BPR5EY
90919-01065	BPR5EA
90919-01084	BPR6EY
90919-01087	BP5EK-A
90919-01088	BP6EK-A
90919-01091	BPR5EY
90919-01092	BPR6EK-A
90919-01096	BPR5EK-A
90919-01098	BPR6EY
90919-01102	BPR5EY
90919-01103	BPR4EY
90919-01104	BPR5EY-11
90919-01109	BPR4EY-11
90919-01114	BRE527Y-11
90919-01115	BPR5EP-11
90919-01116	BPR5EP-11
90919-01118	BE529Y-11
90919-01120	BRE529Y
90919-01122	BCPR5EP-11
90919-01125	BPR6EY-11



TOYOTA	→ NGK
90919-01126	BPR6EY-11
90919-01127	BCPR6EP-11
90919-01128	BCPR6EP-11
90919-01129	BCPR5EY-11
90919-01131	BCPR6EY-11
90919-01134	BPR5EP-13
90919-01136	BCPR6EP-N-11
90919-01144	BPR5EP-11
90919-01145	BCPR6EPN-8
90919-01146	BCPR6EP-N-8
90919-01148	BPR6EP-8
90919-01149	BCPR6EY
90919-01151	BCPR5EP-8
90919-01152	BCPR5EP-8
90919-01153	BCPR5EY-11
90919-01155	BCRE527Y
90919-01157	BCPR6EP-13
90919-01158	BCPR5EP-13
90919-01162	BCPR6EP-8
90919-01165	BKR5EYA-11
90919-01166	BKR6EYA-11
90919-01168	BKR5EP-11
90919-01169	BKR5EP-11
90919-01173	BKR6EP-N-8
90919-01176	BKR5EYA
90919-01177	BKR5EYA
90919-01179	BKR6EP-11
90919-01180	BKR6EP-8
90919-01181	BKR6EP-8
90919-01184	BKR6EY-11
90919-01187	PFR6G-13
90919-01187	BKR6EP-13
90919-01188	BKR6EP-13
90919-01192	BKR5EKB-11
90919-01193	BKR5EKB-11
90919-01194	BKR6EKP-11
90919-01195	BKR6EKP-11
90919-01197	BKR5EKP-11
90919-01198	BKR6EKB-11
90919-01201	BKR5EKP-13
90919-01202	BKR6EKB-11
90919-01205	BKR5EP-8
90919-01206	BKR5EP-8
90919-01210	IFR6T11
90919-01211	IFR6T11
90919-01213	BKR6EPA-8
90919-01215	IFR5T-8N
90919-01218	IFR5A11
90919-01224	BPR5EP-8
90919-01238	IFR6T11
90919-01248	ILFR6D11
90999-09006	BP5EY

TOYOTA	→ NGK
90999-09007	BP6EY
UNIPART	→ NGK
GSP130	B5ES
GSP131	BP5ES
GSP141	BP5ES
GSP151	BP6ES
GSP160	B6ES
GSP163	BP6ES
GSP171	BP6ES
GSP181	BP7ES
GSP191	BP8ES
GSP244	BPR5ES
GSP263	BPR6ES
GSP264	BPR5ES
GSP281	BPR7ES
GSP30	B6S
GSP331	BP5EFS
GSP351	BP5EFS
GSP361	BP6EFS
GSP381	BP7EFS
GSP4154	AP6FS
GSP4266	B5HS
GSP4352	BP6ES
GSP4356	BP6HS
GSP4362	BP6ES
GSP4366	BP6HS
GSP4372	BP5ES
GSP4376	BP5HS
GSP4382	BP5ES
GSP4452	BPR7ES
GSP4462	BPR6ES
GSP4472	BPR5ES
GSP4552	BCP7ES
GSP4562	BCP6ES
GSP4563	BP6EFS
GSP4573	BP5EFS
GSP461	BPR6EFS
GSP4652	BCPR7ES
GSP4662	BKR6E
GSP4663	BPR6EFS
GSP531	BP5HS
GSP540	B5HS
GSP541	BP6HS
GSP550	B6HS
GSP560	B7HS
GSP571	BP7HS
GSP634	BCPR5ES
GSP664	BKR6E
GSP665	BCP6ES
GSP6652	BKR6E
GSP6662	BKR6E



UNIPART	→ NGK
GSP684	BCPR7ES
GSP685	BCP7ES
GSP761	BP6FS
GSP881	BPR6FS
GSP96SZ	PFR6N-11
GSP981	AP6FS
VOLVO	
	→ NGK
13 67 528	BPR6ES
13 67 529	BPR6ES
271 603	BKR6E
271 727	BKR6E
271 758	BKR7EVX-11
30650843	LFR6D
35 17 980	BKR6E
VW	
	→ NGK
101 000 000AB	BP6ESZ
101 000 001AA	-----
101 000 001AB	BP6ET
101 000 001AC	BP6ET
101 000 001AD	BP5ET-10
101 000 001AE	BP5ET
101 000 002AB	BP6ESZ
101 000 003AA	BCP7ET
101 000 004AA	BCP7ET
101 000 005AA	BP6ET
101 000 005AB	BP6ET
101 000 005AC	BP7ET
101 000 005AD	BP5ET-10
101 000 005AE	BP5ET
101 000 005AF	BP5ET
101 000 006AB	BP6ESZ
101 000 006AC	BP6ESZ
101 000 007AA	BP6ET
101 000 007AB	BP6ET
101 000 007AC	BP5ET-10
101 000 007AD	BP6ET
101 000 016AA	PFR7B
101 000 016AB	PFR6Q
101 000 017AA	BCP7ET
101 000 026AA	BUR5ET
101 000 026AA	BPR5EKU
101 000 026AB	BUR6ET
101 000 027AA	BP6ET
101 000 027AB	BP5ET
101 000 027AC	BP5ET-10
101 000 028AA	BCP7ET
101 000 029AB	BUR6EFSZ
101 000 033AA	BKUR6ET-10
101 000 033AB	BKUR7ET
101 000 033AC	BKUR5ET

VW	→ NGK
101 000 033AF	BKUR6ET
101 000 033AG	BKUR5ET-10
101 000 034AA	BP6ESZ
101 000 035AB	BKR5EKU
101 000 035AH	BKR5EKUP
101 000 035HJ	BKR6EKUB
101 000 036AA	BUR6ET
101 000 036AB	BUR5ET
101 000 036AC	BUR5ET-10
101 000 038AA	BPR5EKU
101 000 038AB	BPR5EKU
101 000 039AA	BPR5EKU
101 000 039AB	BPR5EKU
101 000 040AC	BUR5ET
101 000 040AD	BUR6ET
101 000 040AE	BUR5ET-10
101 000 041AC	BKUR6ET-10
101 000 041AD	BKUR6ET
101 000 041AE	BKUR7ET
101 000 044AA	----- nur für USA
101 000 047AA	BP5ESA
101 000 047AB	PGR6D
101 000 049AD	BKR6ETA-10
101 000 050AA	BUR5ET
101 000 050AB	BUR5ET-10
101 000 050AC	BUR6ET
101 000 051AA	BKUR6ET-10
101 000 051AB	BKUR7ET
101 000 052AA	BUR6EFSZ
101 000 054AC	BKR6EQUA
101 000 055AA	BKR6EK
101 000 060AA	BKUR5ET-10
101 000 062AA	PZFR6D-11
101 000 062AB	PZFR5D-11
101 000 063AA	PFR6Q
101 000 063AC	PFR7Q
101 000 065AA	BKR6ETA-10
101 000 067AA	BKR6EQUA
101 100 068AA	ZFR6S-Q
101 905 600	PZFR5J-11
101 905 600 A	PZFR6J-11
101 905 600A	PZFR6J-11
101 905 600C	PZFR5Q-11
101 905 601	PZFR5D-11
101 905 606	IZKR7B
101 905 606A	IZKR7B
101 905 607	BKR6EKUE
101 905 611	PFR6U-11G
101 905 611	PFR6U-11G
101 905 611A	PFR6X-11
101 905 611B	PFR6S-8E
101 905 616	BKR6EQUA



VW	→ NGK
101 905 616	BKR6EQUA
101 905 617	ZFR5P-G
101 905 617C	ZFR6T-11G
101 905 620	PZFR5N-11TG
101 905 621A	PFR6W-T
101 905 622	ILZKR7A
101 905 624	ZKR7AP-Q
101 905 626	PZFR6R
101905611A	PFR6X-11
101905621	PFR7W-T
101905621B	PFR6W-TG
101905621C	PFR7W-TG
R85TS	APR5FS
WOLF	
→ NGK	
1015 306	A6
1018 301	BM6A
1022 304	A6
2000 305	BMR6A
2012 310	BPR4S
2016 301	B7HS
2050 324	BMR6A
2085 300	BR6ES
2090 306	BPR6ES
YAMAHA	
→ NGK	
90793 20029	B95EGV
90793 20030	B105EGV
90793 20032	B10EG
90793-20001	B7EVX
90793-20002	B8EVX
90793-20003	B9EVX
90793-20004	B10EVX
90793-20005	B6HVX
90793-20006	B7HVX
90793-20007	B8HVX
90793-20008	BP8EVX
90793-20010	D7EVX
90793-20011	D8EVX
90793-20012	D9EVX
90793-20013	DP8EVX-9
90793-20014	DP9EVX-9
90793-20015	C7HVX
90793-20016	C8HVX
90793-20017	B10HV
90793-20018	B10EV
90793-20021	D7EV
90793-20022	D8EV
90793-20023	D9EV
90793-20024	BP5EV
90793-20025	BP8EV
90793-20026	BP9EV

YAMAHA	→ NGK
90793-20027	BP10EV
90793-20028	B85EGV
90793-20029	B95EGV
90793-20030	B105EGV
90793-20031	B11EGV
90793-20032	B10EG
90793-20035	BP-4H
90793-20036	BP4HSA
90793-20037	BP4HS-10
90793-20038	BP5HS-10
90793-20039	BP6HSA
90793-20040	BP5ES-11
90793-20045	BP6ES-11
90793-20051	D8HA
90793-20053	D10EA
90793-20054	DP6EA-9
90793-20055	C4HA
90793-20056	L8A
90793-20057	BR6HS
90793-20058	BR7HS-10
90793-20060	BR6ES
90793-20062	BPR8ES
90793-20065	BPR5EY
90793-20066	BPR5EY-11
90793-20067	BPR6EY
90793-20068	BPR6EY-11
90793-20069	BPR7EY-11
90793-20071	CR7HS
90793-20072	CR8HS
90793-20075	DR8HS
90793-20076	DR7ES
90793-20077	DR8ES
90793-20080	DPR9EA-9
90793-20081	C7HV
90793-20082	C8HV
90793-20083	DP8EV-9
90793-20084	DP9EV-9
90793-20085	BP6HV
90793-20086	BP7HV
90793-20090	BPM7A
90793-20091	BPM4A
90793-20092	BPM4A-10
90793-20093	BPM6A-10
90793-20094	BPMR4A
90793-20095	BPMR4A-10
90793-20096	BPMR6A-10
90793-20098	BPMR7A
90793-20099	B9HVX
90793-20100	B10HVX
90793-20101	BP6HVX
90793-20102	BP7HVX
90793-20103	BP8HVX



YAMAHA	→ NGK
90793-20104	BP9HVX
90793-20105	B6EVX
90793-20106	BP5EVX
90793-20107	BP6EVX
90793-20108	BP5EVX-11
90793-20109	BP6EVX-11
90793-20110	BP7EVX
90793-20111	BP7EVX-11
90793-20112	BR8EVX
90793-20113	BP8HS-10
90793-20115	BR10EV
90793-20116	BPR5EVX
90793-20117	BPR6EVX
90793-20118	BR9EVX
90793-20119	DPR8EVX-9
90793-20120	DPR9EVX-9
90793-20121	BR6FS
90793-20122	C8EVX
90793-20123	C9EVX
90793-20124	CR8EVX
90793-20125	CR9EVX
90793-20127	BPR7ES-11
90793-20128	BR4ES
90793-20129	BPR7HS-10
90793-20130	BR4HS
90793-20131	BR5HS
90793-20132	CR6HSA
90793-20133	CR7HSA
90793-20134	BR8EG
90793-20135	BR9EG
90793-20136	BR10EG
90793-20138	BPR6EV
90793-20139	BR8ECM
90793-20140	BR10ECM
90793-20149	R0256R-10
90793-20150	CR8EIX
90793-20151	CR9EIX
90793-20152	DR8EIX
90793-20153	DR9EIX
90793-20154	DPR8EIX-9
90793-20155	DPR9EIX-9
90793-20156	BPR6HIX
90793-20157	BPR7HIX
90793-20158	BR6HIX
90793-20159	BR7HIX
90793-20160	BR8EIX
90793-20161	BR9EIX
90793-20162	CR8EHIX-9
90793-20163	CR9EHIX-9
90793-20164	BR8HIX
90793-20165	BR10EIX
90793-20166	BPR8HIX

YAMAHA	→ NGK
90793-20167	BPR5EIX
90793-20168	BPR6EIX
90793-20169	CR5HIX
90793-20170	CR6HIX
90793-20171	CR7HIX
90793-20172	CR7EIX
90793-20173	DPR7EIX-9
90793-20174	CR8HIX
90793-20175	BPR7EIX
9079E-NG001	B8EVX
9079E-NG002	B9EVX
9079E-NG003	B10EVX
9079E-NG004	BR8EVX
9079E-NG005	BR9EVX
90890-78082	B10EGV
90890-78063	C5HA
90890-78064	C8HA
90890-78065	D6HA
90890-78066	D6EA
90890-78068	DP9EA-9
90890-78070	B9HS-10
90890-78071	BP8HS
90890-78072	BP9ES
90890-78073	BP4HA
90890-78074	BM6A
90890-78075	BM7A
90890-78076	BPM6A
90890-78077	BR9HS
90890-78078	BP7EV
90890-78079	BP6EV
90890-78081	B5EV
90890-78082	B10EGV
94700-00394	R0256R-10
94701 00039	B6HS
94701 00040	B7HS
94701 00041	B8HS
94701 00042	B9HS
94701 00043	B6ES
94701 00044	B7ES
94701 00045	B8ES
94701 00046	B9ES
94701 00048	B8HCS
94701 00050	BP7HS
94701 00061	B8EVX
94701 00063	B9EVX
94701 00069	B5HS
94701 00078	B5ES
94701 00108	BP6HS
94701 00110	BR7HS
94701 00111	BR6ES
94701 00112	BR7ES
94701 00113	BR8EVX



YAMAHA	→ NGK
94701 00116	BP6ES
94701 00117	BP7ES
94701 00118	BP8ES
94701 00148	B8HVX
94701 00157	D8EA
94701 00159	BP4HS
94701 00160	B8HS-10
94701 00168	BP5HS
94701 00188	BR9ES
94701 00189	D7EA
94701 00190	BP5HA
94701 00193	BR9EVX
94701 00194	BPR5HS
94701 00195	BR8HS
94701 00198	BPR6HS
94701 00203	DR8ESL
94701 00204	BR8ES
94701 00208	DR7ES
94701 00217	B7HS-10
94701 00218	BPR7ES
94701 00219	BPR8ES
94701 00227	BPR7HS
94701 00232	BP6HS-10
94701 00234	BPR6ES
94701 00237	BP8HS-10
94701 00241	DPR8EA-9
94701 00248	BR6HS
94701 00250	CR7HS
94701 00251	BR9HS
94701 00254	C7HSA
94701 00256	C6HSA
94701 00258	BPR4HS
94701 00262	DPR7EA-9
94701 00263	DP7EA-9
94701 00264	BP7HS-10
94701 00266	D9EA
94701 00267	BP8ES-11
94701 00268	BP8HS
94701 00273	B6HS-10
94701 00274	BR6HS-10
94701 00275	DP8EA-9
94701 00280	BPR8HS
94701 00282	CR6HS
94701 00284	BP6EVX
94701 00285	BPR6EVX
94701 00287	DR8ES
94701 00292	BPR6HS-10
94701 00300	CR5HS
94701 00301	B6EVX
94701 00309	BR9HS-10
94701 00311	BR5ES
94701 00318	CR9E

YAMAHA	→ NGK
94701 00328	BPR5ES
94701 00330	CR8E
94701 00332	R5184-105
94701 00333	DR8EA
94701 00340	DR9EA
94701 00345	DR7EA
94701 00353	CR7E
94701 00354	CR4HSA
94701 00358	C7E
94701 00361	DPR9EA-9
94701 00365	BR6FS
94701 00372	CR6HSA
94701 00375	DPR6EA-9
94701 00395	CR9EK
94701 00403	CR9EK
94701 00406	DPR5EA-9
94701 00408	CR9EIA-9
94701-00315	C9E
94701-00386	CR10EK
94701-00402	CR10EK
94701-00403	CR9EK
94701-00406	DPR5EA-9
94701-00408	CR9EIA-9
94701-00410	CR9E
94701-00411	CR8E
94701-00420	CPR7EA-9
94701-00422	LMAR7A-9
94701-00422	LMAR7A-9
94702 00044	B7ES
94702 00045	B8ES
94702 00046	B9ES
94702 00149	B7HS
94702 00188	BR9ES
94702 00193	BR9EVX
94702 00195	BR8HS
94702 00204	BR8ES
94702 00211	BPMR6A
94702 00247	BR8HS-10
94702 00248	BR6HS
94702 00248	BR6HS
94702 00249	BR5HS
94702 00271	BR7HS-10
94702 00272	BR7HS
94702 00274	BR6HS-10
94702 00309	BR9HS-10
94702 00317	B9HS-10
94702 00323	B8EG
94702 00324	BR9EG
94702 00325	B9EG
94702 00326	BR8EG
94702 00331	BPR4ES
94702 00343	BR4ES



YAMAHA	→ NGK
94702 00348	BPR2ES
94702 00349	BR7ES
94702 00357	BR9ECM
94702 00367	B10EG
94702 00391	LFR5A-11
94702 00400	LFR6A-11
94702 00404	BKR7EKU
94702 00405	BKR6EKU
94702 00409	CR9EB
94702 00418	DPR6EB-9
94702 00419	CR4HSB
94702 00N01	BP5HM
94702-00193	BR9EVX
94702-00234	BPR6ES
94702-00372	CR6HSB
94702-00374	R6179A-105P
94702-00383	BR9ECS
94702-00384	BR10ECS
94702-00404	BKR7EKU
94702-00405	BKR6EKU
94702-00409	CR9EB
94702-00418	DPR6EB-9
94702-00419	CR4HSB
94703 00277	B9EGV
94703 00420	CPR7EA-9
94703-00001	B4H
94703-00039	B6HS
94703-00040	B7HS
94703-00041	B8HS
94703-00042	B9HS
94703-00043	B6ES
94703-00044	B7ES
94703-00045	B8ES
94703-00046	B9ES
94703-00050	BP7HS
94703-00059	B7HV
94703-00060	B9HV
94703-00062	B6HV
94703-00065	B7EV
94703-00069	B5HS
94703-00074	B8EV
94703-00075	B9EV
94703-00078	B5ES
94703-00108	BP6HS
94703-00109	BP-2E
94703-00110	BR7HS
94703-00112	BR7ES
94703-00113	BR8EV
94703-00114	BR9EV
94703-00116	BP6ES
94703-00117	BP7ES
94703-00118	BP8ES

YAMAHA	→ NGK
94703-00133	BP5ES
94703-00143	BR8HV
94703-00148	B8HV
94703-00157	D8EA
94703-00159	BP4HS
94703-00160	B8HS-10
94703-00168	BP5HS
94703-00188	BR9ES
94703-00189	D7EA
94703-00190	BP5HA
94703-00191	BP4ES
94703-00194	BPR5HS
94703-00198	BPR6HS
94703-00203	DR8ESL
94703-00204	BR8ES
94703-00207	B4ES
94703-00213	C6HA
94703-00215	C7HA
94703-00217	B7HS-10
94703-00218	BPR7ES
94703-00221	BP2HS
94703-00227	BPR7HS
94703-00232	BP6HS-10
94703-00234	BPR6ES
94703-00241	DPR8EA-9
94703-00254	C7HSA
94703-00256	C6HSA
94703-00258	BPR4HS
94703-00262	DPR7EA-9
94703-00263	DP7EA-9
94703-00264	BP7HS-10
94703-00266	D9EA
94703-00267	BP8ES-11
94703-00273	B6HS-10
94703-00275	DP8EA-9
94703-00277	B9EGV
94703-00279	B8EGV
94703-00282	CR6HS
94703-00301	B6EV
94703-00310	C2H
94703-00311	BR5ES
94703-00314	C8E
94703-00315	C9E
94703-00318	CR9E
94703-00320	BP7ES-11
94703-00323	B8EG
94703-00325	B9EG
94703-00328	BPR5ES
94703-00330	CR8E
94703-00332	R5184-105
94703-00333	DR8EA
94703-00334	B-2H



A-6	AGRIA, ATCO, B & S MOTOREN, BOMBARDIER-ROTAX, HAKO, HIRTH, HOLDER, IRUS, ONAN, STIHL, TORO, VOGEL & NOOT, WOLF
A-7	AGRIA, BOMBARDIER-ROTAX, FICHTEL& SACHS, HOLDER, WOLF
AB-6	CASE, JOHN DEERE, KOHLER, MASSEY-FERGUSON, SPERRY-NEW HOLLAND
AR6FS	SPERRY-NEW HOLLAND
B-2	JOHN DEERE, KOHLER, LAWNMASTER
B2-LM	ATLAS, B & S MOTOREN, BRIGGS & STRATTON, CLARKE, COLEMAN, DOLMAR, ECHO, FLYMO, GUTBROD, HOMELITE, JOHN DEERE, LITTLE WONDER, TORO
B4	BOLENS, KAWASAKI, KINGCAT, KINGFISHER, LAWNBOY, MITSUBISHI, PIONEER, ROBIN, TORO, VOGEL & NOOT, WRIGHT, ZÜNDAPP
B-4H	ACME, AGRIA, CLARKE, FICHTEL& SACHS, GUTBROD, HAKO, HERKULES, HOLDER, HONDA, KAWASAKI, KUBOTA, KYNAST, MAG, McCULLOCH, SABO
B-4L	BOLENS, ONAN, SPERRY-NEW HOLLAND
B4-LM	AGRIA, AL-KO, ALPINA, BARRUS, BOLENS, BRILL, CLINTON, CONCORD, CRESCENT, CROWN, ERING, FLANDRIA, FLYMO, GOLF, GUTBROD, HAKO, HARRY, HERKULES, HOLDER, HUSQVARNA, JACOBSEN, JOHN DEERE, KYNAST, LEOPARD, MONARK, MTD, NORLETT, ONAN, QUEEN GARDEN, SOLO, TORO, WOLF
B5ES	SPERRY-NEW HOLLAND, YAMAHA
B5HS	AGROS, ATCO, BRILL, ERING, FICHTEL& SACHS, GUTBROD, HAKO, HARRY, HIRTH, HOLDER, LZDP, MMB, NEVA, SABO, SALUT, SOLO, URAL, WOLF
B6ES	CASE, JOHN DEERE, MASSEY-FERGUSON



B6HS	AGRIA, ALLEN, AS MOTOR, BOMBARDIER-ROTAX, FLYMO, GUTBROD, HAKO, HARRY, HIRTH, ILO, JACOBSEN, JET FAST, JONSERED, KAWASAKI, MAKITA, McCULLOCH, ROBIN, ROBIN MOTOREN, SOLO, STIHL, TANAKA, TECUMSEH, WOLF, YAMAHA, ZENOAH
B-6L	ALLEN, JOHN DEERE, KOHLER, ONAN, SPERRY-NEW HOLLAND, TORO
B6S	ALPINA, ATCO, BOLENS, CASE, COLEMAN, CRESCENT, HAKO, HOMELITE, JACOBSEN, JOHN DEERE, KAWASAKI, KINGCAT, KOHLER, LAWNBOY, LAWNMASTER, LOMBARD, MASSEY-FERGUSON, McCULLOCH, MONARK, MOUNTFIELD, ONAN, PIONEER, POULAN, REMINGTON, STIHL-STIGA, SUFFOLK, TANAKA, WRIGHT, YANKEE CLIPPER, YARDMAN, ZENOAH
B7ES	HIRTH
B7HS	AGRIA, FICHTEL& SACHS, FLYMO, FUJI-ROBIN, HIRTH, IRUS, LANDONI, MAG, ROBIN, ROBIN MOTOREN, SOLO, WOLF, YAMAHA
B7S	KAWASAKI, LOMBARD, ONAN, TANAKA, TECUMSEH
B8HS	HIRTH, LANDONI
BCPR5ES	B & S MOTOREN, BRILL, ECHO, GUTBROD, HARRY, HERKULES, KOHLER, PHÖNIX, SABO, SOLO, VIKING, YAMAHA
BKR5E	ACME, B & S MOTOREN, BRIGGS & STRATTON, COLEMAN, ECHO, HOMELITE, KOHLER, MTD
BKR5E-11	KOHLER, MTD
BKR5ES	AL-KO, B & S MOTOREN, DOLMAR, ERING, HERKULES, JOHN DEERE, SOLO, VIKING, YARDMAN
BKR5ES-11	JOHN DEERE
BKR6E	HONDA



BPM6A-10	JET FAST
BPM6F	AL-KO, BLACK & DECKER, HOMELITE, JONSERED, PARTNER, SABRE
BPM6Y	ECHO, HUSQVARNA, MARUYAMA
BPM7A	ALPINA, BLITZ, COLEMAN, DOLMAR, ECHO, EFCO, FUJI-ROBIN, HERKULES, HOMELITE, HUSQVARNA, JOHN DEERE, JONSERED, KAWASAKI, LITTLE WONDER, LOMBARD, MAKITA, McCULLOCH, OLEO-MAC, PARTNER, PIONEER, POULAN, ROBIN, RYOBI, TANAKA, TONDU, YANMAR, ZENOAH
BPM7F	JONSERED, PARTNER
BPM7Y	ECHO
BPM8Y	ECHO
BPMR4A	HONDA, MOUNTFIELD, SABO, SUZUKI, TORO, YANMAR
BPMR4A-10	HONDA
BPMR6A	ALLEN, DOLMAR, ECHO, EFCO, FLYMO, HERKULES, HIRTH, HONDA, HUSQVARNA, JOHN DEERE, JONSERED, KAWASAKI, OLEO-MAC, PARTNER, PHÖNIX, SHINDAIWA, SOLO, STIHL, SUZUKI, TANAKA, YAMAHA
BPMR6A-10	HONDA
BPMR6F	AL-KO, B & S MOTOREN, DOLMAR, HOMELITE, MAKITA, McCULLOCH
BPMR6Y	ECHO, HUSQVARNA
BPMR7A	AL-KO, ALPINA, BLITZ, DOLMAR, ECHO, EFCO, FLYMO, HERKULES, HOMELITE, HONDA, HUSQVARNA, ISHIKAWAJIMA, JONSERED, KAWASAKI, MAKITA, NAUTAC, OLEO - MAC, OLEO-MAC, PARTNER, PIONEER, POULAN, SHINDAIWA, SOLO, STIHL, TANAKA, ZENOAH
BPR2ES	HONDA, JOHN DEERE, KAWASAKI
BPR2HS	HONDA



BPR4ES	HONDA, KAWASAKI, KOHLER, YAMAHA, YANMAR
BPR4FS	KOHLER
BPR4HS	ECHO, HONDA, KAWASAKI, KUBOTA, MAKITA, ONAN, YAMAHA, YANMAR
BPR4HS-10	HONDA, KUBOTA
BPR5ES	AL-KO, ARCTIC CAT, BRILL, ECHO, EFCO, GARDEN, GUTBROD, HERKULES, HOMELITE, HONDA, HUSQVARNA, JOHN DEERE, KAWASAKI, MTD, ONAN, PHÖNIX, SABO, SOLO, SUZUKI, TOURNO, WOLF, YAMAHA, YANMAR
BPR5ES-11	HONDA
BPR5HS	ARCTIC CAT, YAMAHA
BPR6ES	ARCTIC CAT, COLEMAN, CRAMER, DOLMAR, EFCO, ERING, GUTBROD, HERKULES, HONDA, HUSQVARNA, KOHLER, MOUNTFIELD, SABO, SOLO, SUZUKI, WOLF, YARDMAN
BPR6ES-11	COLEMAN, HONDA
BPR6HS	B & S MOTOREN, ECHO, FUJI-ROBIN, HOMELITE, HONDA, KOHLER, MAKITA, STIHL, SUZUKI, YAMAHA
BPR6HS-10	HONDA
BR2-LM	AGRIA, AL-KO, ATCO, B & S MOTOREN, COLEMAN, DOLMAR, ECHO, EFCO, ERING, GARDEN, GUTBROD, HARRY, HERKULES, HOMELITE, HUSQVARNA, JOHN DEERE, KOHLER, MTD, PARTNER, PHÖNIX, SABO, SOLO, TECNAMOTOR, TECUMSEH, viking, WOLF, YANMAR, YARDMAN
BR4ES	NISSAN, YAMAHA
BR4HS	CRAMER, HERKULES, HONDA, KAWASAKI, KUBOTA, NISSAN, YANMAR
BR4-LM	AL-KO, ASPERA-TECNA, GOLF, GUTBROD, HERKULES, HUSQVARNA, PARTNER, SABO, TECNAMOTOR, TECUMSEH



BR5FS	TORO
BR5HS	SUFFOLK
BR6ES	ARCTIC CAT, COLEMAN, MAKITA, MASSEY-FERGUSON, ONAN, SABO, TORO, WOLF
BR6HS	ECHO, FUJI-ROBIN, HOMELITE, HONDA, JOHN DEERE, KAWASAKI, MAKITA, MOUNTFIELD, SABO
BR6S	AL-KO, CLINTON, COLEMAN, DANARM, ECHO, HERKULES, HOMELITE, JOHN DEERE, KAWASAKI, KINGFISHER, KOHLER, McCULLOCH, PARTNER, PIONEER, SABO, SKIL, SOLO, TORO, ZENOAH
BR7ES	AL-KO, MTD, PARTNER, TECNAMOTOR, TECUMSEH, WOLF
BR7HS	YAMAHA
C5HSB	SOLO
C6HSA	HONDA
CM6	HOMELITE, ROBIN
CMR4H	HONDA
CMR5H	HONDA
CMR6A	DOLMAR, SOLO
CMR6H	STIHL
CR4HSB	HONDA
CR5HSB	HONDA, SOLO
D6EA	KAWASAKI
TR4	ONAN
TR5	JOHN DEERE, KOHLER, ONAN
UR4	JOHN DEERE, KOHLER, MASSEY- FERGUSON
UR5	MASSEY-FERGUSON, SPERRY-NEW HOLLAND



WR5	HOMELITE, KOHLER, SPERRY-NEW HOLLAND
XR5	CASE, KOHLER
Y-103K	KUBOTA
Y-103V	KUBOTA, YANMAR
Y-106-1	KUBOTA
Y-106V	KUBOTA, SPERRY-NEW HOLLAND
Y-107V	ISHIKAWAJIMA-SHIBAURA
Y-110	MITSUBISHI
Y-110V	YANMAR
Y-112T	FUJI, HINOMOTO, NISSAN
Y-114T	MITSUBISHI
Y-116V	YANMAR
Y-119V	ISHIKAWAJIMA-SHIBAURA, KUBOTA
Y-122	HINOMOTO
Y-149	KUBOTA
Y-160	MITSUBISHI
Y-177-1	NISSAN
Y-201	MITSUBISHI
Y-203	KUBOTA
Y-203V	KUBOTA
Y-203VS	YANMAR
Y-204TS1	NISSAN
Y-251	MITSUBISHI
Y-401-3	FUJI, ISHIKAWAJIMA-SHIBAURA
Y-601-1	KUBOTA
Y-701R	ISHIKAWAJIMA-SHIBAURA



Y-701RS ISHIKAWAJIMA-SHIBAURA

Y-702R HINOMOTO, JOHN DEERE, KUBOTA

Y-703R HONDA

Y-705RS NISSAN

Y-706R KAWASAKI

Y-707RS NISSAN

Y-709R KUBOTA

Y-716RS KUBOTA

Y-755RS NISSAN

Y-802-2 MITSUBISHI

YE01 ISHIKAWAJIMA-SHIBAURA

YR5 JOHN DEERE, MASSEY-FERGUSON

YS-101 HONDA

ZGR5A HONDA



ACME	B-4H, BKR5E, BP5HS
AGRIA	A-6, A-7, B-4H, B4-LM, B6HS, B7HS, BMR6A, BP6HS, BR2-LM
AGROS	B5HS
AGTRONIC	BM6A
AL-KO	B4-LM, BKR5ES, BM6A, BPM6F, BPMR6F, BPMR7A, BPR5ES, BR2-LM, BR4-LM, BR6S, BR7ES
ALLEN	B6HS, B-6L, BM4A, BM7A, BMR6A, BP4HS, BPMR6A
ALPINA	B4-LM, B6S, BM6A, BM7A, BPM7A, BPMR7A
ARCTIC CAT	BPR5ES, BPR5HS, BPR6ES, BR6ES
AS MOTOR	B6HS
ASPERA-TECNA	BR4-LM
ATCO	A-6, B5HS, B6S, BR2-LM
ATLAS	B2-LM
B & S MOTOREN	A-6, B2-LM, BCPR5ES, BKR5E, BKR5ES, BP5S, BPMR6F, BPR6HS, BR2-LM
BARRUS	B4-LM
BLACK & DECKER	BPM6F
BLITZ	BPM7A, BPMR7A
BOLENS	B4, B-4L, B4-LM, B6S
BOMBARDIER-ROTAX	A-6, A-7, B6HS
BRIGGS & STRATTON	B2-LM, BKR5E, BP6HS
BRILL	B4-LM, B5HS, BCPR5ES, BPR5ES
CASE	AB-6, B6ES, B6S, BP5ES, XR5
CLARKE	B2-LM, B-4H, BP5ES
CLINTON	B4-LM, BM7A, BMR6A, BP5S, BR6S



COLEMAN	B2-LM, B6S, BKR5E, BM6A, BP5ES, BPM7A, BPR6ES, BPR6ES-11, BR2-LM, BR6ES, BR6S
CONCORD	B4-LM
CRAMER	BPR6ES, BR4HS
CRESCENT	B4-LM, B6S
CROWN	B4-LM
DANARM	BM4A, BM6A, BM7A, BR6S
DERBI	BM7A, BMR6A
DOLMAR	B2-LM, BKR5ES, BM6A, BM7A, BMR6A, BMR6F, BMR7A, BPM7A, BPMR6A, BPMR6F, BPMR7A, BPR6ES, BR2-LM, CMR6A
ECHO	B2-LM, BCPR5ES, BKR5E, BM6A, BMR4A, BMR6A, BPM4A, BPM6A, BPM6Y, BPM7A, BPM7Y, BPM8Y, BPMR6A, BPMR6Y, BPMR7A, BPR4HS, BPR5ES, BPR6HS, BR2-LM, BR6HS, BR6S
EFCO	BM6A, BPM6A, BPM7A, BPMR6A, BPMR7A, BPR5ES, BPR6ES, BR2-LM
ERING	B4-LM, B5HS, BKR5ES, BPR6ES, BR2-LM
FICHTEL& SACHS	A-7, B-4H, B5HS, B7HS
FLANDRIA	B4-LM
FLYMO	B2-LM, B4-LM, B6HS, B7HS, BM6A, BMR6A, BPM6A, BPMR6A, BPMR7A
FUJI	Y-112T, Y-401-3
FUJI-ROBIN	B7HS, BM7A, BMR4A, BPM7A, BPR6HS, BR6HS
GARDEN	BPR5ES, BR2-LM
GOLF	B4-LM, BR4-LM



GUTBROD	B2-LM, B-4H, B4-LM, B5HS, B6HS, BCPR5ES, BM6A, BPR5ES, BPR6ES, BR2-LM, BR4-LM
HAKO	A-6, B-4H, B4-LM, B5HS, B6HS, B6S, BM6A, BP6HS
HARRY	B4-LM, B5HS, B6HS, BCPR5ES, BM6A, BR2-LM
HERKULES	B-4H, B4-LM, BCPR5ES, BKR5ES, BM6A, BM7A, BMR7A, BP6ES, BP6HS, BPM6A, BPM7A, BPMR6A, BPMR7A, BPR5ES, BPR6ES, BR2-LM, BR4HS, BR4-LM, BR6S
HINOMOTO	Y-112T, Y-122, Y-702R
HIRTH	A-6, B5HS, B6HS, B7ES, B7HS, B8HS, BPMR6A
HOLDER	A-6, A-7, B-4H, B4-LM, B5HS
HOMELITE	B2-LM, B6S, BKR5E, BM6A, BM6F, BM7A, BM7F, BMR6F, BMR7A, BPM6F, BPM7A, BPMR6F, BPMR7A, BPR5ES, BPR6HS, BR2-LM, BR6HS, BR6S, CM6, WR5
HONDA	B-4H, BKR6E, BM4A, BMR4A, BMR6A, BP4ES, BP5ES, BPMR4A, BPMR4A-10, BPMR6A, BPMR6A-10, BPMR7A, BPR2ES, BPR2HS, BPR4ES, BPR4HS, BPR4HS-10, BPR5ES, BPR5ES-11, BPR6ES, BPR6ES-11, BPR6HS, BPR6HS-10, BR4HS, BR6HS, C6HSA, CMR4H, CMR5H, CR4HSB, CR5HSB, Y-703R, YS-101, ZGR5A
HUSQVARNA	B4-LM, BM4A, BM6A, BM6F, BM7A, BMR6A, BMR7A, BPM6A, BPM6Y, BPM7A, BPMR6A, BPMR6Y, BPMR7A, BPR5ES, BPR6ES, BR2-LM, BR4-LM
IDEAL	BM6A
ILO	B6HS
IRUS	A-6, B7HS
ISEKI	BM6



ISHIKAWAJIMA	BM6A, BPMR7A
ISHIKAWAJIMA-SHIBAUURA	Y-107V, Y-119V, Y-401-3, Y-701R, Y-701RS, YE01
JACOBSEN	B4-LM, B6HS, B6S
JET FAST	B6HS, BMR6A, BPM6A-10
JOHN DEERE	AB-6, B-2, B2-LM, B4-LM, B6ES, B-6L, B6S, BKR5ES, BKR5ES-11, BM4A, BM6A, BM7A, BMR6A, BP5ES, BP6ES, BPM6A, BPM7A, BPMR6A, BPR2ES, BPR5ES, BR2-LM, BR6HS, BR6S, TR5, UR4, Y-702R, YR5
JONSERED	B6HS, BM6A, BM7A, BMR6A, BPM6A, BPM6F, BPM7A, BPM7F, BPMR6A, BPMR7A
KAAZ	BM6A
KAWASAKI	B4, B-4H, B6HS, B6S, B7S, BM4A, BM6, BM6A, BM7, BM7A, BMR2A, BMR4A, BMR6A, BMR7A, BP4HS, BPM7A, BPMR6A, BPMR7A, BPR2ES, BPR4ES, BPR4HS, BPR5ES, BR4HS, BR6HS, BR6S, D6EA, Y-706R
KINGCAT	B4, B6S, BMR6A
KINGFISHER	B4, BMR4A, BR6S
KOHLER	AB-6, B-2, B-6L, B6S, BCPR5ES, BKR5E, BKR5E-11, BMR6A, BP5ES, BPR4ES, BPR4FS, BPR6ES, BPR6HS, BR2-LM, BR6S, TR5, UR4, WR5, XR5
KUBOTA	B-4H, BMR4A, BP4HS-10, BP6HS, BPR4HS, BPR4HS-10, BR4HS, Y-103K, Y-103V, Y-106-1, Y-106V, Y-119V, Y-149, Y-203, Y-203V, Y-601-1, Y-702R, Y-709R, Y-716RS
KYNAST	B-4H, B4-LM
LANDONI	B7HS, B8HS, BM6A, BM6F, BPM6A
LAWNBOY	B4, B6S, BM6A, BMR4A



LAWNMASTER	B-2, B6S, BMR4A, BMR6A
LEOPARD	B4-LM
LITTLE WONDER	B2-LM, BPM6A, BPM7A
LOMBARD	B6S, B7S, BM6A, BM6F, BM7A, BP5S, BPM7A
LZDP	B5HS
MAG	B-4H, B7HS
MAKITA	B6HS, BM7A, BPM7A, BPMR6F, BPMR7A, BPR4HS, BPR6HS, BR6ES, BR6HS
MARUYAMA	BPM6Y
MASSEY-FERGUSON	AB-6, B6ES, B6S, BP5ES, BR6ES, UR4, UR5, YR5
McCULLOCH	B-4H, B6HS, B6S, BM6A, BM6F, BM7A, BM7F, BMR6A, BMR6F, BPM7A, BPMR6F, BR6S
MITSUBISHI	B4, BM6A, BMR6A, BP5ES, Y-110, Y-114T, Y-160, Y-201, Y-251, Y-802-2
MK	BP6HS
MMB	B5HS
MONARK	B4-LM, B6S
MOUNTFIELD	B6S, BMR6A, BPMR4A, BPR6ES, BR6HS
MTD	B4-LM, BKR5E, BKR5E-11, BP4HS, BPR5ES, BR2-LM, BR7ES
NAUTAC	BPMR7A
NEVA	B5HS
NISSAN	BR4ES, BR4HS, Y-112T, Y-177-1, Y-204TS1, Y-705RS, Y-707RS, Y-755RS
NORLETT	B4-LM



OLEO-MAC	BPMR7A, BPM7A, BPMR6A, BPMR7A
ONAN	A-6, B-4L, B4-LM, B-6L, B6S, B7S, BMR6A, BPR4HS, BPR5ES, BR6ES, TR4, TR5
PARTNER	BM6A, BM6F, BM7A, BM7F, BMR6A, BMR7A, BP6HS, BPM6F, BPM7A, BPM7F, BPMR6A, BPMR7A, BR2-LM, BR4-LM, BR6S, BR7ES
PHÖNIX	BCPR5ES, BPMR6A, BPR5ES, BR2-LM
PIONEER	B4, B6S, BM6A, BM7A, BMR6A, BMR7A, BPM7A, BPMR7A, BR6S
POULAN	B6S, BM4A, BM6A, BM7A, BPM6A, BPM7A, BPMR7A
QUEEN GARDEN	B4-LM
REMINGTON	B6S, BM7A, BPM6A
ROBIN	B4, B6HS, B7HS, BM4A, BM6A, BM7A, BP4HS, BP6ES, BP6HS, BPM7A, CM6
ROBIN MOTOREN	B6HS, B7HS, BM4A, BM6A, BM7A, BP4HS, BP6ES, BP6HS
RYOBI	BPM7A
SABO	B-4H, B5HS, BCPR5ES, BMR6A, BP-4, BPMR4A, BPR5ES, BPR6ES, BR2-LM, BR4-LM, BR6ES, BR6HS, BR6S
SABRE	BMR6A, BPM6F
SALUT	B5HS
SD	BP7HS
SHINDAIWA	BM6A, BMR6A, BPMR6A, BPMR7A
SKIL	BM6A, BM6F, BMR7A, BR6S
SNAPPER	BM6A



SOLO	B4-LM, B5HS, B6HS, B7HS, BCPR5ES, BKR5ES, BM6A, BM6F, BM7A, BMR6A, BP5ES, BP6ES, BPM6A, BPMR6A, BPMR7A, BPR5ES, BPR6ES, BR2-LM, BR6S, C5HSB, CMR6A, CR5HSB
SPERRY-NEW HOLLAND	AB-6, AR6FS, B-4L, B5ES, B-6L, BP5ES, UR5, WR5, Y-106V
STARK	BM6A
STIHL	A-6, B6HS, BMR6A, BP6HS, BPMR6A, BPMR7A, BPR6HS, CMR6H
STIHL-STIGA	B6S, BM6A
SUFFOLK	B6S, BR5HS
SUZUKI	BPMR4A, BPMR6A, BPR5ES, BPR6ES, BPR6HS
TANAKA	B6HS, B6S, B7S, BM6A, BM7A, BMR6A, BMR7A, BPM6A, BPM7A, BPMR6A, BPMR7A
TARPAN	BP6HS
TECNAMOTOR	BR2-LM, BR4-LM, BR7ES
TECUMSEH	B6HS, B7S, BR2-LM, BR4-LM, BR7ES
TONDU	BM6A, BM7A, BPM7A
TORO	A-6, B2-LM, B4, B4-LM, B-6L, BM6A, BMR6A, BPMR4A, BR5FS, BR6ES, BR6S
TOURNO	BPR5ES
URAL	B5HS
VIKING	BCPR5ES, BKR5ES, BR2-LM
VOGEL & NOOT	A-6, B4
WARRIOR	BM4A, BM6A
WESTMAC	BM6A
WHIRLYBIRD	BM6A



WOLF	A-6, A-7, B4-LM, B5HS, B6HS, B7HS, BM6A, BMR6A, BP-4, BPR5ES, BPR6ES, BR2-LM, BR6ES, BR7ES
WOODLORD	BM6A
WRIGHT	B4, B6S, BM6A, BP-4
XENOAH	BPM6A
YAMAHA	B5ES, B6HS, B7HS, BCPR5ES, BP4HS, BP4HS-10, BP5ES, BP5HM, BP6HS, BPM6A, BPMR6A, BPR4ES, BPR4HS, BPR5ES, BPR5HS, BPR6HS, BR4ES, BR7HS
YANKEE CLIPPER	B6S, BM6F, BM7A
YANMAR	BPM7A, BPMR4A, BPR4ES, BPR4HS, BPR5ES, BR2-LM, BR4HS, Y-103V, Y-110V, Y-116V, Y-203VS
YARDMAN	B6S, BKR5ES, BPR6ES, BR2-LM
ZENOAH	B6HS, B6S, BM6A, BM7A, BMR6A, BMR7A, BPM6A, BPM7A, BPMR7A, BR6S
ZÜNDAPP	B4

Quick-No.

Quick-No.



203	AGRIA, AS MOTOR, BOMBARDIER-ROTAX, GUTBROD, HAKO, HARRY, HIRTH, KAWASAKI, MAKITA, McCULLOCH, ROBIN, ROBIN MOTOREN, SOLO, TECUMSEH, WOLF, ZENOAH
204	FICHTEL& SACHS, FUJI-ROBIN, ROBIN, SOLO, YAMAHA
209	FUJI-ROBIN, HOMELITE, KAWASAKI, MAKITA
211	YAMAHA,
214	HOMELITE, HONDA, KOHLER, MAKITA, SUZUKI, YAMAHA
301	AGRIA, AL-KO, BRILL, CLINTON, CRESCENT, ERING, FLYMO, GOLF, GUTBROD, HAKO, HARRY, HERKULES, JOHN DEERE, LEOPARD, MONARK, NORLETT, SOLO, WOLF
302	ALPINA, ATCO, BOLENS, COLEMAN, HAKO, HOMELITE, JACOBSEN, JOHN DEERE, KAWASAKI, KOHLER, LAWNMASTER, McCULLOCH, ONAN, PIONEER, POULAN, STIHL-STIGA, SUFFOLK, TANAKA, WRIGHT, ZENOAH
303	AL-KO, DANARM, ECHO, EFCO, GUTBROD, HARRY, HERKULES, HOMELITE, HUSQVARNA, IDEAL, ISHIKAWAJIMA, JOHN DEERE, JONSERED, KAAZ, KAWASAKI, LOMBARD, MITSUBISHI, PARTNER, PIONEER, POULAN, SHINDAIWA, SKIL, SOLO, STIHL-STIGA, TANAKA, TONDU, TORO, WARRIOR, WESTMAC, WHIRLYBIRD, WOLF, WOODLORD, WRIGHT, ZENOAH
304	ECHO, HERKULES, HUSQVARNA, JOHN DEERE, JONSERED, LANDONI, LITTLE WONDER, POULAN, REMINGTON, SOLO, TANAKA, XENOAH, ZENOAH
305	ALPINA, BLITZ, DOLMAR, ECHO, EFCO, FUJI-ROBIN, HOMELITE, HUSQVARNA, JOHN DEERE, JONSERED, KAWASAKI, LITTLE WONDER, LOMBARD, MAKITA, McCULLOCH, OLEO-MAC, PARTNER, ROBIN, RYOBI, TANAKA, TONDU

Quick-No.



306	ECHO, HONDA, KAWASAKI, LAWNBOY
307	ALLEN, CLINTON, DERBI, DOLMAR, ECHO, FLYMO, HERKULES, HONDA, HUSQVARNA, JET FAST, JOHN DEERE, JONSERED, KAWASAKI, KINGCAT, KOHLER, LAWNMASTER, McCULLOCH, MITSUBISHI, MOUNTFIELD, ONAN, PARTNER, PIONEER, SABRE, SHINDAIWA, SOLO, STIHL, TANAKA, TORO, WOLF, ZENOAH
308	ALLEN, ECHO, FLYMO, HERKULES, HONDA, HUSQVARNA, JOHN DEERE, JONSERED, kawasaki, OLEO-MAC, PARTNER, SHINDAIWA, SOLO, STIHL, SUZUKI, TANAKA, YAMAHA
309	AL-KO, ALPINA, BLITZ, DOLMAR, ECHO, EFCO, FLYMO, HOMELITE, HONDA, HUSQVARNA, ISHIKAWAJIMA, JONSERED, KAWASAKI, MAKITA, NAUTAC, OLEO - MAC, OLEO-MAC, PARTNER, PIONEER, POULAN, SHINDAIWA, SOLO, STIHL, TANAKA, ZENOAH
310	AGRIA, AL-KO, B & S Motoren, COLEMAN, DOLMAR, ECHO, EFCO, ERING, GUTBROD, HARRY, HERKULES, HOMELITE, HUSQVARNA, KOHLER, MTD, PARTNER, PHÖNIX, SABO, SOLO, TECNAMOTOR, TECUMSEH, viking, WOLF, YANMAR, YARDMAN

Quick-No.



→ Quick-No.

AGRIA	203, 301, 310
AL-KO	301, 303, 309, 310
ALLEN	307, 308
ALPINA	302, 305, 309
AS MOTOR	203
ATCO	302
B & S Motoren	310
BLITZ	305, 309
BOLENS	302
BOMBARDIER- ROTAX	203
BRILL	301
CLINTON	301, 307
COLEMAN	302, 310
CRESCENT	301
DANARM	303
DERBI	307
DOLMAR	305, 307, 309, 310
ECHO	303, 304, 305, 306, 307, 308, 309, 310
EFCO	303, 305, 309, 310
ERING	301, 310
FICHTEL& SACHS	204
FLYMO	301, 307, 308, 309
FUJI-ROBIN	204, 209, 305
GOLF	301
GUTBROD	203, 301, 303, 310
HAKO	203, 301, 302



→ Quick-No.

HARRY	203, 301, 303, 310
HERKULES	301, 303, 304, 307, 308, 310
HIRTH	203
HOMELITE	209, 214, 302, 303, 305, 309, 310
HONDA	214, 306, 307, 308, 309
HUSQVARNA	303, 304, 305, 307, 308, 309, 310
IDEAL	303
ISHIKAWAJIMA	303, 309
JACOBSEN	302
JET FAST	307
JOHN DEERE	301, 302, 303, 304, 305, 307, 308
JONSERED	303, 304, 305, 307, 308, 309
KAAZ	303
KAWASAKI	203, 209, 302, 303, 305, 306, 307, 308 309
KINGCAT	307
KOHLER	214, 302, 307, 310
LANDONI	304
LAWNBOY	306
LAWNMASTER	302, 307
LEOPARD	301
LITTLE WONDER	304, 305
LOMBARD	303, 305
MAKITA	203, 209, 214, 305, 309
McCULLOCH	203, 302, 305, 307
MITSUBISHI	303, 307
MONARK	301

Quick-No.



Quick-No.



Quick-No.

MOUNTFIELD	307
MTD	310
NAUTAC	309
NORLETT	301
OLEO-MAC	309, 305, 308, 309
ONAN	302, 307
PARTNER	303, 305, 307, 308, 309, 310
PHÖNIX	310
PIONEER	302, 303, 307, 309
POULAN	302, 303, 304, 309
REMINGTON	304
ROBIN	203, 204, 305
ROBIN MOTOREN	203
RYOBI	305
SABO	310
SABRE	307
SHINDAIWA	303, 307, 308, 309
SKIL	303
SOLO	203, 204, 301, 303, 304, 307, 308, 309, 310
STIHL	307, 308, 309
STIHL-STIGA	302, 303
SUFFOLK	302
SUZUKI	214, 308
TANAKA	302, 303, 304, 305, 307, 308, 309
TECNAMOTOR	310
TECUMSEH	203, 310

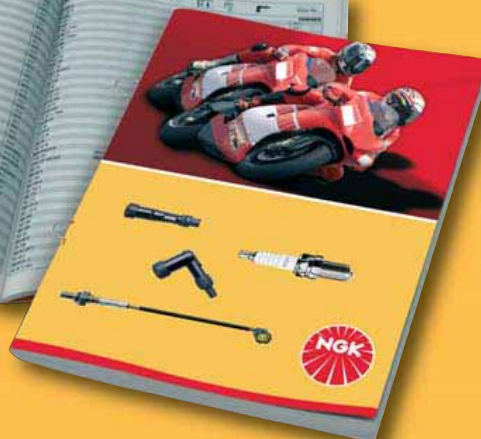
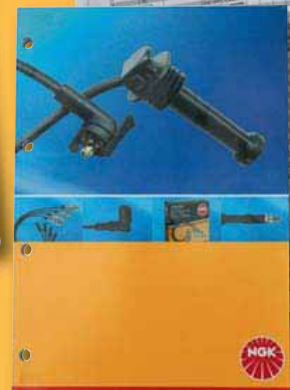
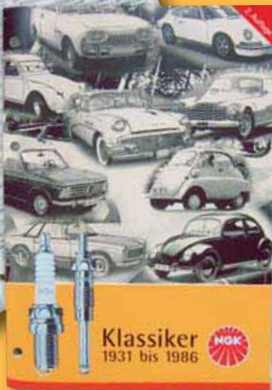
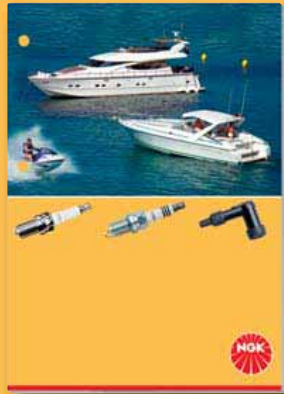
TONDU	303, 305
TORO	303, 307
VIKING	310
WARRIOR	303
WESTMAC	303
WHIRLYBIRD	303
WOLF	203, 301, 303, 307, 310
WOODLORD	303
WRIGHT	302, 303
XENOA	304
YAMAHA	204, 211, 214, 308
YANMAR	310
YARDMAN	310
ZENOAH	203, 302, 303, 304, 307, 309

INFO

Übersetzung / Translation



D	GB	D	GB
AGR (Abgasrückführung)	exhaust-gas recirculation	Langgewinde	3/4 Reach
alle Modelle	all Models	Laubsauger	Vacuum Cleaners
Allwegtransporter	Allwaytransporters	Luftbesen	Air Blower
APS (Klopfregelung)	knock control	Magermix	Lean Burn
Astschneider	Treecutter	Mehrzweckmotor	Multiengine
Aufsitzmäher	Ride-on-mower	mit	with
Balkenmäher	Brush cutter	mit 3 Wege Cat.	with 3 way cat
Belüfter	Aerators	mit Wegfahrsperr	with Immobilizer
Beschneidemesser	Treecutter/Trimmers	Modellbau	Modelmaking
Betonsäge	Concrete Saws	Mot / Motor	Engine
Bodenfräse	Tillers	Motorhacke	Cultivators
Bohrer	Drill	Multischneider	Multicutter
Cat.	Catalytic converter	o.Cat	without Catalyst
DI		ohne	without
(Stecker-Spulen-Einheit)	direct ignition	ohne 3 Wege Cat.	without 3 way cat
EGR (Abgasrückführung)	exhaust-gas recirculation	ohne Wegfahrsperr	without immobilizer
Eisbohrer	Ice Drill	Pfahllochbohrer	Post Hole Drills
Erdborher	Earthbore	PS	horse power
Erdborher	Augers	QGS Typ	quick glow system
Fernbedienung	Remote Control	Rasenreiniger	Lawn Cleaners
Fgst (Fahrgestellnummer)	Chassis No	Rasentraktor	Turf-Tractor
Gartenraktor	Power- Cart	Schneefräse	Snow Thrower
Gebläse	Power Blowers	Schneeräumer	Snowthrowers
Gestrüppschneider	Brushwoodcutter	Schredder	Schredders
Hacke	Motor Hoe	Sprayer	Sprayer
Häcksler	Grinder	Traktor	Tractor
Heckenschere	Hedgwe trimmer	Trennsäge	Cut Off Saw
Holzspalter	Wood Splitters	Trennschleifer	Cut Off Saw
Kantenschneider	Edge Trimmers	Vertikutierer	Lawn Scarifiers
Kantenschneider	Sod-Cutters	Vorsatzmotor	Multiengine
Katalysator	Catalytic converter	Wasserpumpe	Waterpump
Kehrmaschine	Sweepers	Wiesenmäher	Turf-Cutters
Kompressor	Comperssors	Zerstäuber	Foggers/Sprayers
Konisch	Conical seat	Zylinder	cylinder
Kraftgebläse	Power Blowers	Zylindrisch	Flat seat
Kühlaggregat	Refrigeration engine	* nur über	
Kurzwende	1/2 Reach	Vertragshändler	only by car dealer





www.ngk-europe.com

NGK SPARK PLUG EUROPE GMBH
Harkortstr. 41
40880 Ratingen
Germany
Tel. ++49(0)2102/974-000
Fax ++49(0)2102/974- 149
www.ngk-europe.com

